

قررت وزارة التعليم تدریس  
هذا الكتاب وطبعه على نفقتها



المملكة العربية السعودية

# الهندسة

التعليم الثانوي - نظام المسارات

السنة الثانية

يوزع مجاناً للإيحاء

طبعة 2024-1446

## ح) وزارة التعليم، ١٤٤٤ هـ

فهرسة مكتبة الملك فهد الوطنية أثناء النشر  
وزارة التعليم  
الهندسة - التعليم الثانوي - نظام المسارات - السنة الثانية. /  
وزارة التعليم - الرياض، ١٤٤٤ هـ  
٢٣٠ ص ٢١ x ٢٥ سم  
ردمك: ١-٤٨٥-٥١١-٦٠٣-٩٧٨  
١ - الهندسة - تعليم - السعودية ٢ - التعليم الثانوي - السعودية -  
كتب دراسية أ. العنوان  
ديوي ٦٢٠,٠٠٧ ١٤٤٤/١٠٨٧٧

رقم الإيداع: ١٤٤٤/١٠٨٧٧  
ردمك: ١-٤٨٥-٥١١-٦٠٣-٩٧٨

حقوق الطبع والنشر محفوظة لوزارة التعليم  
[www.moe.gov.sa](http://www.moe.gov.sa)

مواد إثرائية وداعمة على "منصة عين الإثرائية"



[ien.edu.sa](http://ien.edu.sa)

أعزاءنا المعلمين والمعلمات، والطلاب والطالبات، وأولياء الأمور، وكل مهتم بالتربية والتعليم؛  
يسعدنا تواصلكم؛ لتطوير الكتاب المدرسي، ومقترحاتكم محل اهتمامنا.



[fb.ien.edu.sa](https://fb.ien.edu.sa)

الناشر: شركة تطوير للخدمات التعليمية

تم النشر بموجب اتفاقية خاصة بين شركة Binary Logic SA وشركة تطوير للخدمات التعليمية  
(عقد رقم 2022/0003) للاستخدام في المملكة العربية السعودية

حقوق النشر © Binary Logic SA 2023

جميع الحقوق محفوظة. لا يجوز نسخ أي جزء من هذا المنشور أو تخزينه في أنظمة استرجاع البيانات أو نقله بأي شكل أو بأي وسيلة إلكترونية أو ميكانيكية أو بالنسخ الضوئي أو التسجيل أو غير ذلك دون إذن كتابي من الناشرين.

يُرجى ملاحظة ما يلي: يحتوي هذا الكتاب على روابط إلى مواقع إلكترونية لا تُدار من قبل شركة Binary Logic. ورغم أنّ شركة Binary Logic تبذل قصارى جهدها لضمان دقة هذه الروابط وحدائتها وملاءمتها، إلا أنها لا تتحمل المسؤولية عن محتوى أي مواقع إلكترونية خارجية.

إشعار بالعلامات التجارية: أسماء المنتجات أو الشركات المذكورة هنا قد تكون علامات تجارية أو علامات تجارية مُسجّلة وتُستخدم فقط بغرض التعريف والتوضيح وليس هناك أي نية لانتهاك الحقوق. تنفي شركة Binary Logic وجود أي ارتباط أو رعاية أو تأييد من جانب مالكي العلامات التجارية المعنيين. تُعد Excel علامة تجارية مُسجّلة لشركة Microsoft Corporation. تُعد Tinkercad علامة تجارية مُسجّلة لشركة Autodesk Inc. تُعد "Python" وشعارات Python علامات تجارية مسجلة لشركة Python Software Foundation. تُعد Jupyter علامة تجارية مُسجّلة لشركة Project Jupyter. تُعد PyCharm علامة تجارية مُسجّلة لشركة JetBrains s.r.o. تُعد Multisim Live علامة تجارية مُسجّلة لشركة National Instruments Corporation. تُعد CupCarbon علامة تجارية مُسجّلة لشركة CupCarbon. تُعد Arduino علامة تجارية مُسجّلة لشركة Arduino SA. تُعد Micro:bit علامة تجارية مُسجّلة لشركة Micro:bit Educational Foundation. ولا ترعى الشركات أو المنظمات المذكورة أعلاه هذا الكتاب أو تصرّح به أو تصادق عليه.

حاول الناشر جاهداً تتبع ملاك الحقوق الفكرية كافة، وإذا كان قد سقط اسم أيّ منهم سهواً فسيكون من دواعي سرور الناشر اتخاذ التدابير اللازمة في أقرب فرصة.



إن تقدم الدول وتطورها يقاس بمدى قدرتها على الاستثمار في التعليم، ومدى استجابة نظامها التعليمي لمتطلبات العصر ومتغيراته. وحرصًا من وزارة التعليم على ديمومة تطوير أنظمتها التعليمية، واستجابة لرؤية المملكة العربية السعودية 2030 فقد بادرت الوزارة إلى اعتماد نظام «مسارات التعليم الثانوي» بهدف إحداث تغيير فاعل وشامل في المرحلة الثانوية.

إن نظام مسارات التعليم الثانوي يقدم أنموذجًا تعليميًا متميزًا وحديثًا للتعليم الثانوي بالمملكة العربية السعودية يسهم بكفاءة في:

- تعزيز قيم الانتماء لوطننا المملكة العربية السعودية، والولاء لقيادته الرشيدة حفظهم الله، انطلاقًا من عقيدة صافية مستندة على التعاليم الإسلامية السمحة.
  - تعزيز قيم المواطنة من خلال التركيز عليها في المواد الدراسية والأنشطة، اتساقًا مع مطالب التنمية المستدامة، والخطط التنموية في المملكة العربية السعودية التي تؤكد على ترسيخ ثنائية القيم والهوية، والقائمة على تعاليم الإسلام والوسطية.
  - تأهيل الطلبة بما يتوافق مع التخصصات المستقبلية في الجامعات والكليات أو المهن المطلوبة؛ لضمان اتساق مخرجات التعليم مع متطلبات سوق العمل.
  - تمكين الطلبة من متابعة التعليم في المسار المفضل لديهم في مراحل مبكرة، وفق ميولهم وقدراتهم.
  - تمكين الطلبة من الالتحاق بالتخصصات العلمية والإدارية النوعية المرتبطة بسوق العمل، ووظائف المستقبل.
  - دمج الطلبة في بيئة تعليمية ممتعة ومحفزة داخل المدرسة قائمة على فلسفة بنائية، وممارسات تطبيقية ضمن مناخ تعليمي نشط.
  - نقل الطلبة عبر رحلة تعليمية متكاملة بدءًا من المرحلة الابتدائية حتى نهاية المرحلة الثانوية، وتسهيل عملية انتقالهم إلى مرحلة ما بعد التعليم العام.
  - تزويد الطلبة بالمهارات التقنية والشخصية التي تساعدهم على التعامل مع الحياة، والتجارب مع متطلبات المرحلة.
  - توسيع الفرص أمام الطلبة الخريجين عبر خيارات متنوعة إضافة إلى الجامعات مثل: الحصول على شهادات مهنية، والالتحاق بالكليات التطبيقية، والحصول على دبلومات وظيفية.
- ويتكون نظام المسارات من تسعة فصول دراسية تُدرّس في ثلاث سنوات، تتضمن سنة أولى مشتركة يتلقى فيها الطلبة الدروس في مجالات علمية وإنسانية متنوعة، تليها سنتان تخصصيتان، يُسكن الطلبة بها في مسار عام وأربعة مسارات تخصصية تتسق مع ميولهم وقدراتهم، وهي: المسار الشرعي، مسار إدارة الأعمال، مسار علوم الحاسب والهندسة، مسار الصحة والحياة، وهو ما يجعل هذا النظام هو الأفضل للطلبة من حيث:
- وجود مواد دراسية جديدة تتوافق مع متطلبات الثورة الصناعية الرابعة والخطط التنموية، ورؤية المملكة 2030، تهدف لتنمية مهارات التفكير العليا وحل المشكلات، والمهارات البحثية.
  - برامج المجال الاختياري التي تتسق مع احتياجات سوق العمل وميول الطلاب، حيث يُمكن الطلبة من الالتحاق بمجال اختياري محدد وفق مصفوفة مهارات وظيفية محددة.
  - مقياس ميول يضمن تحقيق كفاءة الطلبة وفعاليتهم، ويساعدهم في تحديد اتجاهاتهم وميولهم، وكشف مكامن القوة لديهم، مما يعزز من فرص نجاحهم في المستقبل.
  - العمل التطوعي المصمم للطلبة خصيصًا بما يتسق مع فلسفة النشاط في المدارس، ويعد أحد متطلبات التخرج؛ مما يساعد على تعزيز القيم الإنسانية، وبناء المجتمع وتميمته وتماسكه.
  - التجسير الذي يمكن الطلبة من الانتقال من مسار إلى آخر وفق آليات محددة.
  - حصص الإلتقان التي يتم من خلالها تطوير المهارات وتحسين المستوى التحصيلي، من خلال تقديم حصص إلتقان إثرائية وعلاجية.

- خيارات التعليم المدمج، والتعلم عن بعد، والذي يُبنى في نظام المسارات على أسس من المرونة، والملاءمة والتفاعل والفعالية.
  - مشروع التخرج الذي يساعد الطلبة على دمج الخبرات النظرية مع الممارسات التطبيقية.
  - شهادات مهنية ومهارية تمنح للطلبة بعد إنجازهم مهام محددة، واختبارات معينة بالشراكة مع جهات تخصصية.
- وبالتالي فإن مسار علوم الحاسب والهندسة كأحد المسارات المستحدثة في المرحلة الثانوية يسهم في تحقيق أفضل الممارسات عبر الاستثمار في رأس المال البشري، وتحويل الطالب إلى فرد مشارك ومنتج للعلوم والمعارف، مع إكسابه المهارات والخبرات اللازمة لاستكمال دراسته في تخصصات تتناسب مع ميوله وقدراته أو الالتحاق بسوق العمل.
- وتعد مادة الهندسة إحدى المواد الرئيسة في مسار علوم الحاسب والهندسة التي تساعد الطلبة على معرفة أساسيات الهندسة، من خلال الانخراط والمشاركة لاكتشاف موضوعات متنوعة وواسعة في مجال الهندسة بدءاً من تقديم نبذة تاريخية عن الهندسة والتعريف بمجالات متنوعة من التخصصات الهندسية التي تساعد على تلبية الاحتياجات البشرية وتحسين جودة الحياة، كما تركز المادة على إلهام الطلبة وتمكينهم من خلال فهم الهندسة والفرص الوظيفية المرتبطة بها بالإضافة إلى تكوين اتجاهات إيجابية نحو التخصصات الهندسية في التعليم ما بعد الثانوي. كما سيتم استعراض خطوات التعلم المختلفة والأفكار الإبداعية في مجالات الهندسة المختلفة من خلال استعراض بعض الدوائر الإلكترونية وعناصرها الأساسية وطرق تصميمها، وكذلك تصميم وبناء المتحكم الدقيق باستخدام مجموعة متنوعة من التطبيقات الحاسوبية لإيجاد الحلول الهندسية للمشاكل الحياتية. يتكامل الجانب النظري في هذه المادة مع المتطلبات التي ينبغي على الطلبة الاطلاع عليها حول المشاكل الواقعية المناسبة لمستوياته المعرفية المتعلقة بأهداف المادة بالإضافة إلى إيجاد الحلول الهندسية بتوجيه وإشراف من المعلم.
- ويتميز كتاب الهندسة بمحتوى نظري وعملي متكامل ومتجانس ومحفز لبيئة تعليمية تفاعلية من خلال تدريبات وأنشطة ومشاريع تعكس من ممارسات حياتية ملموسة، كما يؤكد هذا الكتاب على جوانب مهمة في تعليم الهندسة وتعلمها، تتمثل في:
- ربط الجانب العملي بتطبيقات حياتية مختلفة.
  - الاهتمام بتوظيف الهندسة في مجالات متنوعة.
  - سلاسة عرض المحتوى النظري وتطبيقاته العملية.
  - تنوع عرض المحتوى بصورة جذابة ومشوقة.
  - توظيف التطبيقات الحاسوبية في التدريبات والأنشطة والمشاريع.
- ولمواكبة التطورات العالمية في هذا المجال، فإن كتاب مادة الهندسة يوفر مجموعة متكاملة من المواد التعليمية المتنوعة التي تراعي الفروق الفردية بين الطلاب، بالإضافة إلى البرمجيات، التي توفر للطالب فرصة توظيف التقنيات الحديثة والتواصل المبني على الممارسة مما يؤكد دوره في عملية التعليم والتعلم.

ونحن إذ نقدم هذا الكتاب لأعزائنا الطلاب، نأمل أن يستحوذ على اهتمامهم، ويلبي متطلباتهم، ويجعل تعلمهم لهذه المادة أكثر متعة.

والله ولي التوفيق

بِسْمِ اللَّهِ الرَّحْمَنِ الرَّحِيمِ



# الفهرس

## 4. محاكاة الدوائر الإلكترونية باستخدام دوائر تينكر كاد (Tinkercad Circuits) ..... 108

الدرس الأول	
تصميم ومحاكاة الدوائر الإلكترونية .....	109
تمريعات .....	130
الدرس الثاني	
اكتشاف الأخطاء وتصحيحها وإجراء القياسات .....	134
تمريعات .....	165
المشروع .....	170

## 5. محاكاة نظام التحكم الدقيق (Microcontroller Simulation) .. 172

الدرس الأول	
برمجة أجهزة التحكم الدقيقة .....	173
تمريعات .....	185
الدرس الثاني	
دائرة إلكترونية بجهاز تحكم دقيق .....	187
تمريعات .....	202
الدرس الثالث	
تطبيقات وتجارب حياتية .....	205
تمريعات .....	223
المشروع .....	227

## 1. أساسيات الهندسة ..... 8

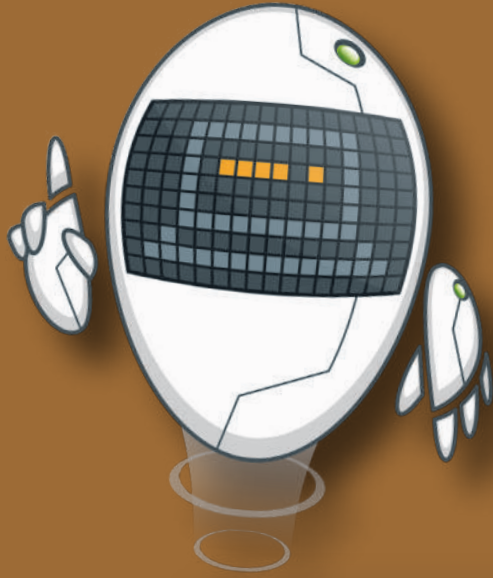
الدرس الأول	
مقدمة إلى الهندسة .....	9
تمريعات .....	20
المشروع .....	24

## 2. الهندسة الكهربائية ..... 26

الدرس الأول	
الدائرة الكهربائية .....	27
تمريعات .....	39
الدرس الثاني	
محاكاة الدوائر الكهربائية .....	43
تمريعات .....	59
المشروع .....	62

## 3. الدوائر الرقمية ..... 66

الدرس الأول	
الدوائر الرقمية .....	67
تمريعات .....	76
الدرس الثاني	
مخططات كارنوف .....	80
تمريعات .....	85
الدرس الثالث	
رسم الدوائر الرقمية .....	88
تمريعات .....	102
المشروع .....	105



# 1. أساسيات الهندسة

سيتعرف الطالب في هذه الوحدة على علم الهندسة. ويشمل ذلك أساسيات الهندسة وتاريخها ومجالاتها وأغراضها المختلفة.

وفي الختام سيتعرف الطالب على أهمية علم الهندسة وكيفية توظيفه لتحسين جودة الحياة، وكذلك على أوجه الاختلاف بين مهندس الحاسب ومهندس البرمجيات.

## أهداف التعلم

بنهاية هذه الوحدة سيكون الطالب قادرًا على أن:

- < يُعرف مصطلح الهندسة.
- < يصف أساسيات الهندسة.
- < يتعرف على تاريخ الهندسة.
- < يدرك مجالات العمل المختلفة للمهندسين.
- < يُحدد المجالات المهنية للهندسة.
- < يتعرف على التحديات المستقبلية التي تواجه المهندسين.
- < يذكر أهداف الهندسة.
- < يتعرف على مساهمة الهندسة في تحسين جودة الحياة.
- < يتعرف على أهمية المهن المتعلقة بالحوسبة.
- < يُميز أوجه الاختلاف بين مهام مهندس الحاسب، ومهام مهندس البرمجيات.

متطلب البرمجة بلغة البايثون



يتطلب منهجا علم البيانات والهندسة في نظام المسارات معرفة أساسيات البرمجة بلغة البايثون. يرجى مسح رمز الاستجابة السريع أدناه للوصول لمحتوى تعريفي بالبايثون. ولمعرفة الموضوعات المتوفرة والوصول السريع لكل وحدة، يمكنك الاطلاع على الصفحات 229-230.





# الدرس الأول مقدمة إلى الهندسة

## أساسيات الهندسة The Fundamentals of Engineering

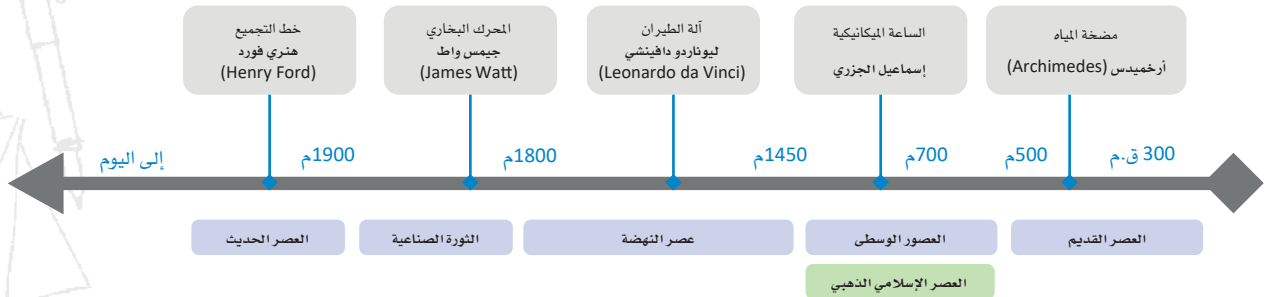
### الهندسة (Engineering):

هي تطبيق مجالات العلوم والرياضيات في حل المشكلات.

يعتمد المبدأ الأساسي للهندسة على توظيف علم الرياضيات والعلوم الأخرى والتفكير الإبداعي من قبل خبراء ومختصين في إيجاد حلول للمشكلات المعقدة متعددة التخصصات لخدمة المجتمعات. يجب أن تتوافر لدى المهندسين معرفة جيدة بالرياضيات والفيزياء، وكذلك يحتاج المهندسون إلى مزيد من المعرفة المتخصصة في علوم مثل: الكيمياء والأحياء والطب والكهرباء والمغناطيسية، أو معرفة بعلم الحاسب وتقنية المعلومات، وذلك بالطبع حسب المجال الهندسي المطلوب. وإلى جانب المعرفة التقنية، يحتاج المهندسون إلى مهارات متقدمة في الكتابة والتواصل، فالمهندسون يقضون قدرًا كبيرًا من الوقت في كتابة أفكارهم وعرضها على زملائهم ورؤسائهم. ويذكر التاريخ بعض أعظم المهندسين ممن برعوا في قدراتهم على التواصل وتميزوا في علاقاتهم الاجتماعية.

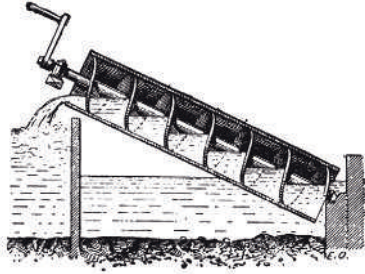
## تاريخ الهندسة The History of Engineering

تُعرف الهندسة بأنها عملية استخدام الذكاء البشري في حل المشكلات في البيئة المحيطة. لقد كانت الهندسة جزءًا من حياة الإنسان منذ اختراع الزراعة، حيث كان البشر حينها مجرد قبائل بدائية تعيش على الصيد، ولكن حياتهم تطلبت ابتكار طرائق جديدة للصيد وللحصول على الملابس ولحماية أنفسهم من الأخطار المحدقة بهم ومن الحياة البرية الوحشة. انتقل البشر إلى زراعة المحاصيل وجمعها، ولكن بطبيعة الحال واجهتهم العديد من المشكلات، حيث أصبح هناك حاجة لتجهيز التربة، وتوفير مياه الري، واستخدام الحيوانات للقيام ببعض الأعمال المتعلقة بالزراعة بكفاءة أكبر، وبرزت أيضًا الحاجة إلى وسائل فعّالة لحصاد المحاصيل الزراعية وتخزينها في أماكن مجهزة لحمايتها من الطقس والصوص. ونتج عن هذه التحديات طرائق وأبعاد جديدة في تفكير البشر وفي كيفية تعاملهم مع البيئة المحيطة بهم. يستعرض الشكل 1.1 تاريخ وعصور الهندسة.



شكل 1.1: تاريخ الهندسة

## العصر القديم The Ancient Era



شكل 1.2: مضخة أو شادوف الماء أرخميدس

يُعدُّ استخدام اللغة المكتوبة والحساب من أهم نقاط التحول الكبرى في تاريخ الإنسانية. عُثر على بعض الكتابات البشرية على صورة سجلات، ودفاتر لتسجيل المؤونة واحتياجات البلديات والمدن. بعد ذلك، شرع المهتمون بتطوير علم الرياضيات لوصف الكم الجديد من المعلومات الموجودة بشكل أفضل ومعالجته. وأراد المهتمون بعد ذلك تمثيل المشكلات التي واجهوها والحلول التي قاموا بتصميمها، ومن هنا ظهرت المبادئ الأولى للهندسة، ليبدأ معها عصر ذهبي جديد من الابتكار، وذلك في منطقة البحر الأبيض المتوسط والشرق الأوسط. لقد وضع إقليدس (Euclid) كتابه العناصر (Elements) عام 300 قبل الميلاد في المنطقة التي تُعرف حديثاً باسم اليونان، ويُعدُّ هذا الكتاب مرجعاً علمياً مؤثراً في مجال الحساب والهندسة على مر العصور.

## العصور الوسطى والعصر الذهبي الإسلامي

### The Middle Ages - Islamic Golden Age

رَسخت الهندسة كمنهجية علمية في أوروبا حتى سقوط الإمبراطورية الرومانية، حيث وُظفت في جميع مجالات الحياة بدءاً من تخطيط المدن، وحتى في الحروب والمعارك.

وبينما كانت معظم قارة أوروبا تفرق فيما أُطلق عليه اسم عصور الظلام في بداية القرون الوسطى، كانت منطقة الشرق الأوسط مختلفة تماماً، فقد كانت تشهد ثورة علمية وكان العلماء والمهندسون العرب والمسلمون يحققون إنجازات كبيرة في مجالات عدة شملت الرياضيات، والفيزياء، والكيمياء، والأحياء. ونتيجة لتلك الريادة العلمية التي حققها العلماء والمهندسون المسلمون العرب، فقد تمكنوا من اختراع عدد لا يُحصى من الآلات وابتكروا حلولاً لأبرز مشكلات العصر في ذلك الوقت. وأطلق على الفترة بين القرنين الثامن والرابع عشر الميلاديين اسم العصر الإسلامي الذهبي، حيث شهدت تلك الحقبة إنجازات عظيمة في الهندسة المعمارية والتخطيط المدني على يد المهندسين المسلمين والعرب، والتي لا يزال أثرها موجوداً حتى يومنا هذا.

يُعدُّ العالم إسماعيل الجزري (1136-1206م) من رواد الهندسة والرياضيات، وقد اشتهر بأجهزته الميكانيكية حتى أُطلق عليه حديثاً أبو الروبوتات. قام الجزري بتصميم الآلات وبنائها، والساعات الميكانيكية، وآلات رفع المياه، كما استخدم ما يُسمى بعمود الحدبات أو عمود الكامات (Camshaft) لأول مرة في التاريخ.



شكل 1.3: ساعة الفيل الشهيرة للجزري

## عصر النهضة - عصر التنوير The Renaissance - Enlightenment Era

بينما كانت المناطق الأوروبية والآسيوية تفرق في عصور الظلام، وكان الشرق يشهد التطورات المتسارعة في مجالات العلم والهندسة والفلك، كان المهندسون في بلاد الشرق الأقصى والصين يعملون على اختراعات مختلفة أخرى، بما فيها الاختراعات الأربعة الكبرى وهي: البوصلة، وصناعة الورق، والطباعة، واختراع البارود. وصلت هذه الاختراعات إلى الغرب تدريجياً عبر طريق الحرير وساهمت في تغيير التاريخ إلى الأبد.

أدى اختراع البارود إلى تغيير معايير الحروب بشكل كامل، وزاد اختراع البوصلة والطباعة من قدرة البشر على السفر والحركة وكذلك على الكتابة والنشر للفكر والمؤلفات. كانت هذه التطورات أيضاً ببدء ما يُسمى بعصر النهضة، حيث تصدرت الهندسة والفن اهتمامات البشرية. ودفعت احتياجات التجارة والاحتياجات الحربية المهندسين في تلك الآونة إلى ابتكار أسلحة جديدة وتصميم وسائل حماية أفضل للمدن، مما أدى

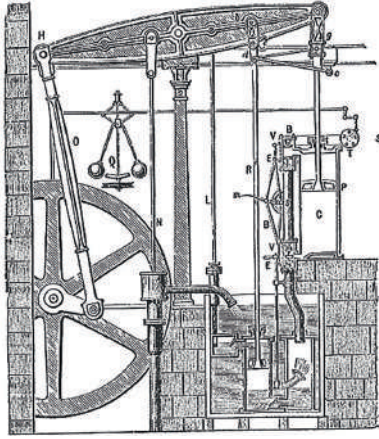


شكل 1.4: آلة دافينشي الطائرة



إلى ظهور تقدم كبير في العمارة والبناء. يُعدُّ ليوناردو دافينشي من أبرز الشخصيات التي ظهرت في ذلك الوقت، ورغم شهرته كفنان؛ إلا أنه كان مهندساً لامعاً صمم العديد من الاختراعات والآلات المعقدة. ولقد صنع دافينشي نموذجاً أولياً للطائرة المروحية، وقد أظهرت الدراسات أنه بالإمكان لهذه الطائرة أن تحلق بالفعل، إذا صُنعت من مواد متطورة. خلال هذه الحقبة أدى غزو كل من الإمبراطورية المغولية والتمبورية إلى إغلاق طريق الحرير، ولم يعد بالإمكان جلب السلع والمواد التجارية من الهند والصين.

## العصر الصناعي The Industrial Era



شكل 1.5: مخطط المحرك البخاري بواسطة بولتون ووات (Boulton and Watt)

تعين على المهندسين الأوروبيين تطوير الملاحة والنقل البحري للعثور على طرق بديلة للوصول إلى الهند والصين، وذلك لحل مشكلة إغلاق طريق الحرير. ولذلك صنع المهندسون الأوروبيون سفناً ضخمة قادرة على السفر لمسافات وفترات طويلة، وأرسلت فرق استطلاعية للبحث عن طرق تجارية جديدة. نجح المستكشفون في اكتشاف قارة أمريكا على يد كريستوفر كولمبس (Christopher Columbus) في عام 1492م، ولكن ذلك مهد الطريق أمام بدء عصر جديد من الاستعمار والإمبريالية.

وساهم الذهب والفضة المستخرجان من القارة الأمريكية إلى مزيد من تقدم الإنجازات الهندسية في أوروبا، والتي مكنت مهندسيها من صنع أسلحة أكثر كفاءة، مما منح الدول الأوروبية في ذلك الحين ميزة تقنية على بقية العالم، واستطاعت من خلالها استعمار معظم دول العالم، ولكن ذلك مهد لبدء ثورة من نوع آخر.

اخترع جيمس واط عام 1776م المحرك البخاري، وتميز ذلك المحرك بقدرة كبيرة على توليد الحركة من خلال الطاقة الحرارية. وكان هذا الاختراع بداية ما يسمى الآن بالثورة الصناعية، والتي تميزت ببناء المصانع على نطاق واسع، مما أوجد الكثير من المشكلات التي تطلبت حلولاً هندسية مختلفة. واستمرت الابتكارات في مجالات الهندسة الميكانيكية والهندسة الكيميائية والهندسة الطبية الحيوية. واقتصر الحصول على البضائع المختلفة والأدوية قبل هذه الثورة على الطبقات الحاكمة والأغنياء، ولكنها أصبحت في متناول أيدي عامة الناس بعد ظهور الثورة الصناعية، وهكذا أحدث هذا التصنيع سلسلة متسارعة من التغيرات التقنية والاجتماعية أسرع من أي وقت مضى.

## العصر الحديث The Modern Era



الشكل 1.6: خط تجميع شركة فورد موتور

لقد شهد القرن العشرين الكثير من الحروب والصراعات العالمية منذ بدايته، ورغم ذلك فقد توالى الاختراعات والتطورات في مجالات التصنيع والكيمياء والكهرباء، وكذلك التطورات الأبرز في الحوسبة والهندسة النووية. وعلى الرغم من أن هنري فورد لم يخترع السيارة، إلا أنه قد غيّر عملية التصنيع إلى الأبد من خلال إدخال مبدأ خط التجميع المتحرك في عام 1913م. وقد دفع السباق إلى الفضاء بعد انتهاء الحرب العالمية الثانية العلماء والمهندسين لاختراع الأسلحة النووية وصواريخ الفضاء. ووضع المهندسون خلال تلك السنوات الأسس لكثير من التقنيات الحديثة المستخدمة في هذه الأيام تقريباً. في التسعينات، بدأ عصر العولمة والذي تميز بحقبة جديدة من التعاون العالمي بين المهندسين في إعادة تشكيل جميع جوانب الحياة تقريباً، فكل عقد ينقضي نرى فيه تطوراً -سريعاً- في جودة الحياة في معظم أنحاء العالم. إنك في

عصر المعلومات، العصر الذي يشهد معالجة الذكاء الاصطناعي للبيانات الضخمة لتسخيرها في خدمة المهندسين في مجالاتهم المتنوعة، ولكن سيحتاج المهندسون إلى المزيد من الدعم لتدارك التحديات التي تواجهها الأجيال القادمة وعلى رأسها تغير المناخ والاحتباس الحراري وأزمة الطاقة الناجمة عن استنفاد الموارد الطبيعية. وكما هو الحال في كل زمان، تبرز هذه التحديات التي تستدعي حلولاً مبتكرة عبر المراحل المتكررة من التجارب التي يقودها العلماء والمهندسون مباشرة لمساعدة البشرية على المضي قدماً.

### الهندسة الكيميائية Chemical Engineering

#### 1. هندسة الكيمياء الحيوية Biochemical Engineering

يعمل مهندسو الكيمياء الحيوية في صناعات الأدوية والطاقة والأغذية والمشروبات، حيث يعملون على تطوير عقاقير وعلاجات جديدة لصالح شركات الأدوية، كما يبتكرون طرائقًا جديدة لإنتاج الأطعمة والمشروبات وحفظها، ويصممون طرائقًا جديدة لتكرير الوقود الأحفوري واستخراج وقود أنظف وأكثر كفاءة للمساعدة في تقليل انبعاث الملوثات في الجو.

#### 3. الهندسة النووية Nuclear Engineering

يُكَلِّف مهندسو الطاقة النووية بتطوير وسائل آمنة وفعّالة لتوليد الكهرباء من خلال الطاقة النووية وذلك لارتفاع تكلفة الوقود الأحفوري. ولكن هذه الطاقة قد تتحول إلى أسلحة دمار كارثية في حال استخدامها لأغراض عسكرية. والعمل قائم- في الوقت الحاضر- على بناء جيل جديد من محطات الطاقة النووية الآمنة، والتي تُنتج نفايات أقل خطرًا. وكذلك العمل قائم على ضمان عدم تحويل الطاقة النووية إلى أسلحة.

#### 2. الهندسة البيئية Environmental Engineering

في الوقت الحاضر، يُعدُّ هذا المجال ذو أهمية خاصة بسبب التقلبات المناخية التي بدأ تأثيرها يظهر على سكان الأرض، وكذلك لتدارك مشكلة نفاذ الموارد الطبيعية في جميع أنحاء الكرة الأرضية. يعمل مهندسو البيئة في إيجاد حلول مثالية للمشكلات البيئية المختلفة وخفض تأثيرها السلبي على البيئة. حيث بدأت العديد من الشركات والحكومات مشاريع جديدة، مع وضع التنمية المستدامة في الاعتبار، وهنا يبرز بشكل كبير دور مهندسي البيئة.

#### 4. هندسة العمليات Process Engineering

يعمل مهندسو العمليات على تصميم وتحسين عمليات تحويل المواد الأولية للطاقة (الخام) إلى مواد مختلفة وأنواع أخرى من الطاقة. يُعدُّ تحويل المواد ومصادر الطاقة إلى مواد أخرى قابلة للاستهلاك أحد المراحل الأساسية لكل حل هندسي.



شكل 1.7: مصنع البتروكيماويات في المملكة العربية السعودية

### 1. هندسة التشييد والإنشاءات Construction Engineering

يدير مهندسو التشييد عملية إنشاء المباني والمنشآت بأنواعها المختلفة، سواء كانت إنشاء مستودع صغير أو مطار دولي. كما يدير مهندسو التشييد فرقاً كبيرة من مهندسي الإنشاءات الآخرين ومهندسي الكهرباء ومهندسي المواد. يمتلك مهندسو التشييد مهارات متطورة في إدارة المشاريع، مما يمكنهم من إدارة عمليات التواصل ونقل المعلومات مع رؤسائهم ومرؤسيهم للقيام بالعمل على أفضل وجه.

### 2. الهندسة الجيوتقنية Geotechnical Engineering

مهندسو البلدية مسؤولون عن التخطيط الحضري والمدني، ويحللون المواقع الجغرافية واحتياجات المواطنين والشركات والمؤسسات ويحددون مواقع وجود الموارد والخدمات الضرورية للمدينة. فمثلاً، يحتاج مهندسو البلدية إلى الاطلاع على إمدادات الطاقة والمياه، والتخلص من النفايات، والتمييز بين المناطق السكنية والتجارية والصناعية وفق الضوابط والسياسات والمعايير الموجودة.

يُعدُّ المهندسون الجيوتقنيون أو الجيولوجيون مسؤولين عن القيام بعمليات التحليل المختلفة والتأكد من تطوير مشروعات البناء بأمان. وذلك من خلال رصد وتحليل وتجهيز أسطح التربة والصخور حيث يتم إنشاء الهياكل الرئيسية للأبنية والمنشآت. أحد الأمثلة على ذلك تحديد موقع وضع الأعمدة لأحد الجسور ليكون مستقرًا في حال حدوث زلزال. يعمل هؤلاء المهندسون عن قرب مع مهندسي التشييد للتأكد من أن جميع العمليات تتماشى مع الخطة المعدة.

### 4. هندسة النقل Transportation Engineering

يحرص مهندسو النقل على التأكد من قدرة جميع مواطني المدينة أو المناطق السكنية من التنقل إلى وجهاتهم بسرعة وأمان. ويصمم هؤلاء المهندسون شبكات الطرق وخطوط الحافلات وأنظمة قطارات الأنفاق (المترو) تحت الأرض، كما يحللون بيانات حركة المرور في الشوارع باستمرار بهدف تحسينها وخفض الانبعاثات الحرارية والتلوث وبالطبع خفض تكلفة الوقود. ويعمل مهندسو النقل بشكل مباشر مع مهندسي البلدية والمهندسين الجيوتقنيين لتسويق وملاءمة الحلول الخاصة بالنقل التي يطورونها مع التخطيط العام للمدن والطرق والبنية التحتية والإنشاءات المختلفة.

### 5. الهندسة المعمارية Architectural Engineering

يطبق المهندسون المعماريون مبادئ الهندسة والتفكير الإبداعي في تصميم مبانٍ تتسم بالجمال، والمرونة، والاستدامة، والأمان. يعمل هؤلاء المهندسون إلى جانب المهندسين الآخرين المنخرطين في عملية تصميم المباني وإنشائها كمهندسي الإنشاءات والكهرباء.



شكل 1.8: إنشاء قطار الأنفاق (المترو) في الرياض

### 1. هندسة الطاقة Power Engineering

هندسة الطاقة مجال متخصص للغاية ومهمته تحسين طرائق نقل الطاقة من مصادرها وتوزيعها. ويحتاج مهندسو الطاقة إلى إيجاد طرائق لتحويل جميع أنواع الطاقة التي يتم توليدها سواء من مصادر متجددة أو من الوقود الأحفوري إلى كهرباء جاهزة للاستخدام من خلال شبكات توزيع الطاقة. وفي الوقت الراهن تُستخدم الشبكات الذكية للتوزيع، وهي تقنية واعدة توفر الكثير من الطاقة والمال للمستهلكين في المنازل وفي مجالات الصناعة المختلفة.

### 3. هندسة الآلات الدقيقة والتحكم

#### Instrumentation Engineering

لدى مهندسي الآلات الدقيقة والتحكم واحدة من أهم الوظائف في عمليات التصنيع، فهم يقومون بتخطيط أنظمة الأتمتة وتصميمها ومراقبتها في بيئة التصنيع. وتتضمن مهنة هندسة الآلات الدقيقة والتحكم التعامل مع أجهزة القياس وأنظمة التحكم وكذلك برمجيات إدارة العمليات.

### 5. هندسة الحاسب Computer Engineering

تجمع هندسة الحاسب بين الهندسة الكهربائية وهندسة الإلكترونيات وعلوم الحاسب. يساهم مهندسو الحاسب في تطوير مجموعة واسعة من تقنيات الحاسب ودعمها مثل الرقائق الدقيقة والخوادم أو حتى الأجهزة الخاصة ببعض التقنيات الحاسوبية الحديثة مثل أجهزة الحوسبة الكمية (Quantum Computers). ويعمل مهندسو الحاسب مع قطاعات واسعة من الأعمال تشمل قطاع التصنيع، وقطاع الرعاية الصحية، وقطاع النقل.

### 2. هندسة الإلكترونيات Electronics Engineering

يهتم مهندسو الإلكترونيات ببحث مكونات الأنظمة الإلكترونية للتطبيقات التجارية أو العلمية وتصميمها وتطويرها واختبارها. فهم يبتكرون الدوائر والمكونات الإلكترونية الخاصة بالاتصالات السلكية واللاسلكية والاتقاط الفضائي والصوتيات والأدوات والمتحكمات.

### 4. هندسة الاتصالات

#### Telecommunications Engineering

مع التطبيق المتزايد لتقنيات إنترنت الأشياء، أضحت مهندسو الاتصالات في طليعة رواد التقنية، وتركز مهنتهم على تصميم الحلول التي تسمح للأجهزة والأنظمة بالتواصل والعمل معاً. في الوقت الحاضر ومع ظهور شبكات الجيل الخامس وتقنيات إيدج للذكاء الاصطناعي (Edge AI) والرقائق العصبية والتقنيات المتقدمة الأخرى، يواجه مهندسو الاتصالات فرصاً وتحديات كبيرة لتغيير حياة البشر للأفضل في السنوات القادمة.

### 6. هندسة البرمجيات Software Engineering

يوفر مهندسو البرمجيات حلولاً برمجية للتحديات العصرية المستمرة من خلال تطوير البرمجيات، ويكفي أن تعلم أن كل جهاز رقمي أو شبكي، توجد فيه برامج داخلية هامة تعمل بشكل مستمر لحماية الجهاز وتمكين المستخدم من أداء المهام المطلوبة مما يجعل تطوير البرمجيات مجالاً مهماً للغاية.



شكل 1.9: مهندس الاتصالات

### 1. الهندسة الميكانيكية Mechanical Engineering

يطبق المهندسون الميكانيكيون المبادئ الهندسية وتقنيات حل المشكلات من مرحلة التصميم إلى مرحلة التصنيع على المواد والآلات المختلفة، حيث يستخدمون مبادئ الحركة والطاقة والقوة لإيجاد الحلول التقنية بتكلفة معقولة، مع ضمان فعالية وموثوقية التصاميم التي يستحدثونها في نطاق أعمالهم المختلفة.

### 3. الهندسة الصناعية Industrial Engineering

يُكلف المهندسون الصناعيون بتصميم وتحسين البيئات الصناعية المعقدة مع مراعاة ضوابط بيئة العمل والقدرة التصنيعية. يجب أن يوازن المهندسون الصناعيون بين مجموعة واسعة من المتغيرات الاجتماعية والاقتصادية والتصنيعية المترابطة لتحقيق أفضل النتائج.

### 5. هندسة المركبات Automotive Engineering

هندسة المركبات مجال متخصص في تصميم المركبات وإنتاجها. تطور مهندسو المركبات مركبات أكثر أماناً وكفاءة وذلك من خلال الأبحاث المبتكرة حول الطرق الذكية وتقنيات القيادة الذاتية. ومع ازدياد استخدام الطاقة المتجددة وظهور المدن الذكية، أضحت وسائل النقل جزءاً لا يتجزأ من البنية التحتية للمدن. ويعمل مهندسو المركبات في الوقت الحالي على تصميم وسائل النقل المستقبلية التي تتوافق مع حاجات الاستدامة والبيئة.

### 6. الهندسة الصوتية Acoustical Engineering

يعمل مهندسو الصوت بشكل عام في الصناعة المتعلقة بالفنون، وهم مسؤولون عن التعامل مع المعدات الصوتية وهندسة المسارح وضبط أنظمة الصوت ووسائل التحكم به في الأماكن المفتوحة والمغلقة.

### 7. هندسة الطيران Aerospace Engineering

يشارك مهندسو الطيران في تصميم وصناعة الطائرات بأنواعها المختلفة وكذلك المركبات الفضائية. ويزداد الطلب على هذه المهنة في الوقت الحاضر بسبب اهتمام شركات الطيران بتقنية الطائرات التي تفوق سرعة الصوت والطائرات ذات الاستهلاك المنخفض للوقود، وقد طرأ ازدياد ملحوظ في الآونة الأخيرة على تمويل مهمات الفضاء ونشر الأقمار الصناعية من قبل القطاع الخاص.

### 2. هندسة التصنيع Manufacturing Engineering

يركز مهندسو التصنيع على العمليات الخاصة بالإنتاج في المصانع، حيث يهدف عملهم إلى خفض التكلفة وتحسين جودة الإنتاج والقدرة الإنتاجية للمصانع على تصنيع منتجات مستدامة بيئياً ومنافسة تجارياً.

### 4. هندسة المواد Materials Engineering

تعدُّ هندسة المواد واحدةً من أهم المهن في المجال الهندسي. يختص مهندسو المواد بتصميم مواد جديدة وإنتاجها بخصائص غير موجودة عادة في الطبيعة، واكتشاف مواد جديدة يُولد بيئة محفزة لعمل التجارب التي قد ينتج عنها منتجات لم تكن ممكنة في ظل ظروف التجارب العادية. وتعلق أبحاثهم بالمواد والمكونات المختلفة مثل: المعادن، والبلاستيك، والسيراميك، والمواد النانوية.



الشكل 1.10: مهندس الطائرات المسيرة بدون طيار

## الفرص الوظيفية في الهندسة Engineering Career Opportunities

توفر الهندسة مجموعة كبيرة من الفرص الوظيفية، حيث يمكن للمهندسين في نفس المجال والتخصص العمل في وظائف ومجالات مختلفة. كما يُشار هنا إلى أهم الفرص الوظيفية المتاحة للمهندسين.

### البحث والتطوير Research and Development

العمل في قسم البحث والتطوير يمكنك من تحويل الأفكار إلى منتجات ملموسة. ولتحقيق ذلك؛ يتعين عليك البحث عن مواد جديدة محتملة يُمكن استخدامها، ودراسة إمكانيات تحسين العمليات الحالية، وابتكار عمليات جديدة، والتأكد من أن المنتج يُصنع ويُباع بأسعار تنافسية، ويجب أن يكون منتجك النهائي عملياً ومناسباً لغرضه.

### التصميم Design

بصفتك مهندساً، تكون مكلّفاً بأخذ المعلومات المستمدة من قسم البحث والتطوير والعمل على تصميم منتج يخدم الغرض المحدد له، ويجب أن يكون المنتج المحدد مجدياً مالياً ومنافساً تجارياً. ستنجح في مرحلة التصميم مخططات ونماذج أولية مصنوعة باستخدام أدوات التصميم بمساعدة الحاسب (Computer Aided Design - CAD) وطرائق المحاكاة الأخرى.

### التخطيط Planning

يُعدُّ التخطيط الخطوة الأخيرة قبل البدء بتصنيع المنتج. وستكون مسؤولاً عن مواد التصنيع المطلوبة ومعداتها، وستضع الخطط اللازمة لتنفيذ جميع الخطوات اللازمة لإنشاء منتج ذي موثوقية وتكلفة معقولة.

### الإنتاج Production

بصفتك مهندس إنتاج، ستستفيد من أعمال زملائك في أقسام البحث والتطوير والتصميم والتخطيط، وستكون مسؤوليتك مباشرة في مرحلة الإنتاج الفعلي بحيث تحتاج إلى التأكد من: توافر المواد الصحيحة، وصحة الخطط، ووجود المعدات والأدوات المناسبة، وإمكانية تصنيع المنتج ضمن القيود المالية والزمنية المحددة.

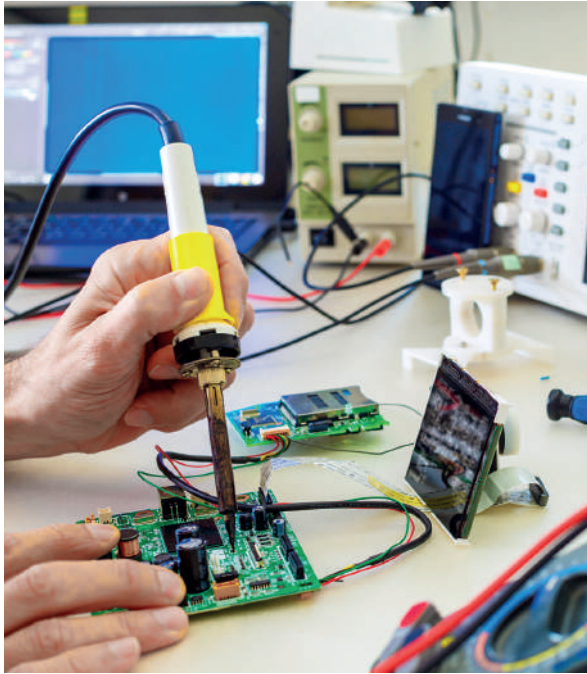
### التركيب Installation

في حالة وجود أنظمة أو أجهزة معقدة، يركز عمل مهندس التركيبات على عمليات التركيب والتثبيت والإعداد، بصفتك مهندس تركيبات سيكون عليك القيام بعملية تركيب المنتج والتأكد من عمله بالطريقة الصحيحة بالإضافة إلى عمليات الصيانة.

### مراقبة الجودة Quality Control

تُعدُّ مراقبة الجودة أو ضمانها جزءاً مهماً من دورة حياة المنتج أو النظام، ويتم في كل مرحلة من مراحل تطوير المنتج إجراء العديد من التجارب. بصفتك مهندس مراقبة الجودة، ستفحص المواد، وتتحقق من دقة الأبعاد والقياسات، وتجري التجارب المختلفة على المنتج في ظروف مختلفة وأحياناً قاسية، وذلك لاختبار قدرته على التحمل مثلاً.

ستساعدك المراقبة أيضاً على تحليل بيانات الاستخدام والتنبؤ بالأخطاء حتى بعد بيع المنتج. وتُعدُّ مراقبة الجودة عملية مكلفة للغاية، كما وقد تستغرق وقتاً طويلاً، ولكن من ناحية أخرى فهي مفيدة مالياً حيث أن المؤسسة التي تولي اهتماماً خاصاً بمراقبة الجودة توفر المال والوقت اللازم لإجراء التعديلات أو التصحيحات بعد بيع المنتج.



الشكل 1.11: متضدة البحث والتطوير الخاصة بالإلكترونيات







شكل 1.12: مهندس كهربائي يعمل في مجال الطاقة المتجددة

## التسويق والمبيعات Marketing and Sales

سواء كان في المؤسسة قسم للتسويق الداخلي، أو تمت الاستعانة بمصادر خارجية للتسويق، فإن التواصل مع الأقسام الهندسية يعدُّ أمرًا بالغ الأهمية للقيام بحملات تسويق ومبيعات ناجحة. ستُكلف بشرح صفات المنتج والمزايا التنافسية لمختصي التسويق والمبيعات الذين عليهم شرح ذلك للمستهلكين.

## الدعم الفني وخدمة العملاء Customer Service and Support

قد يحدث خلل معين وأعطال أثناء استخدام منتج أو نظام ما، كذلك توجد آلات معقدة تحتاج إلى عمليات صيانة في فترات زمنية محددة في الكثير من الحالات. سيحتاج العملاء إلى توافر الدعم لتشخيص المشكلة وحلها. بصفتك مهندسًا لديه معرفة عميقة بالمنتج أو بالنظام نفسه، ستحتاج إلى وضع خطط لإجراء الصيانة المناسبة والعمل مع الفنيين المشتركين في هذه العملية.

## التحديات المستقبلية Future Challenges

من التحديات الرئيسية التي سيتعرض لها المهندسون في السنوات القادمة وجود مشكلات تتعلق بعدة مجالات، مما يتطلب المزيد من التفكير الإبداعي والتعاون مع الآخرين كما هو موضح في الجدول 1.1 أدناه.

### جدول 1.1: التحديات المستقبلية

يهدد ارتفاع درجات الحرارة وتساعد مستويات سطح البحر في المدن الساحلية بإعاقة شبكات النقل. سيحتاج المهندسون إلى العمل على إيجاد الحلول التي تحد من ارتفاع درجات الحرارة وتقدم للمجتمع الأدوات اللازمة للتكيف مع الظروف المتغيرة.	التأثير الملحوظ لتغيرات المناخ على الكرة الأرضية في العقود الأخيرة.
لقد أثبت استخدام موارد الطاقة المتجددة فعاليتها، وحققت بعض البلدان إنجازات كبيرة في تحويل استهلاك الطاقة إلى مصادر الطاقة المتجددة. يحتاج المهندسون إلى ابتكار أنظمة موفرة للطاقة وتوسيع البنى التحتية للطاقة المتجددة. تؤدي هذه الحلول إلى تقليل الانبعاثات، وتساهم في الحد من آثار تغير المناخ.	الموارد الطبيعية ليست دائمة.
يجب نشر وحدات الرعاية الطبية المجهزة للتعامل مع كافة الاحتمالات، كما يجب أن تساعد الأجهزة المخبرية في تطوير لقاحات جديدة، ويتعين على المهندسين إيجاد حلول ناجحة لكلا الأمرين.	أصبح المجتمع الحديث عرضة للأوبئة التي تؤثر على جميع جوانب الحياة.
تترابط جميع التطبيقات الحديثة معًا وتشكل أنظمة تبادل للبيانات الهامة والسرية. يحتاج مهندسو الحاسب والشبكات والبرمجيات إلى التأكد من أن هذه الأنظمة آمنة وليست عرضة لقرصنة الإنترنت.	تأمين الفضاء السيبراني وحماية الخصوصية.
يتزايد عدد سكان العالم بأطراد، مما يبرز الحاجة إلى توفير كميات إضافية من المواد الغذائية بتكلفة معقولة. يجب أن يساهم المهندسون الكيميائيون في تحسين عمليات إنتاج الأغذية ومعالجتها وضمان توفير إمدادات غذائية كافية لجميع البلدان.	نقص الغذاء بسبب الزيادة السكانية.
بينما يرتفع متوسط عمر البشر تزداد تكلفة علاج العديد من الأمراض، مما يؤدي إلى إحداث خلل في الوصول إلى الرعاية الصحية اللازمة في الوقت المناسب، ولذلك يتولى المهندسون اختراع المعدات والعلاجات الطبية وتطويرها لتوفير رعاية صحية في متناول جميع الأشخاص بغض النظر عن أوضاعهم الاجتماعية، وقدراتهم المالية.	الرعاية الصحية وتوفرها للجميع.

## أهمية الهندسة The Importance of Engineering

### إيجاد حلول للمشكلات من خلال الهندسة Problem Solving with Engineering

تحيط بك التحديات من كل مكان، فالتغيرات البيئية والاجتماعية تحدث بشكل أسرع من أي وقت مضى. تغطي المهن المختلفة في مجال الهندسة مجموعة واسعة من التخصصات، ويحتاج المهندسون إلى العمل بصورة تعاونية للوصول إلى حلول مُتلى للمشكلات المعقدة. وعلى مدار التاريخ، أدى ظهور المشكلات والتحديات الكبرى إلى حدوث تقدم في العلوم والتقنية، فكانت الهندسة هي الركيزة التي وفرت الحلول لتلك المشكلات. تُعدُّ دراسة الهندسة والتخصص بها سبباً في إيجاد أشخاص قادرين على التأثير بشكل إيجابي على المجتمعات والدول والمجتمع العالمي.

### تحسين جودة الحياة من خلال الهندسة Improving Quality of Life with Engineering

تحسنت جودة الحياة منذ بدء البشر في استخدام الهندسة لحل المشكلات البسيطة والمعقدة. ومع ذلك، فقد تباين معدل التقدم على مر العصور. أدى ظهور الإنترنت في السنوات الثلاثين الماضية والتعاون العالمي بين العلماء والمهندسين وتبادل المعرفة الواسعة إلى زيادة وتيرة البحث والتطوير وبالتالي ظهرت المزيد من الاختراعات الجديدة. لا يمكن مثلاً لشخص عاش قبل 100 عام من الآن أن يتخيل نوعية حياة البشر الآن. سمحت وسائل النقل الحديثة للناس بالحركة بحرية وسرعة في جميع أنحاء العالم، فالرحلة التي كانت تستغرق أسابيع أو أشهراً تكتمل الآن في بضع ساعات، وكما أضحت بالإمكان أن يعيش الناس في الدول ذات الشتاء القارص أو الصيف الحار مع ظروف كانت غير مواتية في الماضي وأصبح ممكناً التغلب على هذه الظروف بواسطة أجهزة التدفئة والتكييف. يمكن للبشر التواصل مع بعضهم من أي مكان في العالم من خلال تطبيقات الدردشة أو مكالمات الفيديو، وأصبح من الممكن العمل عن بُعد من خلال تطبيقات مؤتمرات الفيديو المتقدمة، مما أحدث تطوراً هائلاً في بيئة العمل. يمكن القول أيضاً أن التقنيات الحيوية التي ساهمت في إنتاج المزيد من الحبوب والمنتجات الغذائية الأخرى ساهمت بشكل ملحوظ في القضاء بشكل شبه كامل على ظاهرة المجاعات حول العالم. وساهمت الأجهزة الطبية الحديثة وتقنية الطب الإلكتروني والطب عن بُعد في إنقاذ المزيد من الأرواح. إن جودة الحياة تتحسن باستمرار مع أحدث التطورات التقنية الموجودة والمستقبلية.



شكل 1.13: حافلة كهربائية صغيرة

## أهمية المهن المتعلقة بالحوسبة The Importance of Jobs Related to Computing

أدت التطورات التقنية في الحوسبة إلى نشوء العديد من المهن المتعلقة بالهندسة والحوسيب وشبكاتهما. وتبع أهمية هذه المهن لكثرة استخدام أجهزة الحاسب في كل نواحي الحياة.

بعض المهن الهندسية الأكثر شيوعاً والمتعلقة بالحاسب هي:

- < مهندس اتصالات.
- < مهندس البرمجيات.
- < مهندس إنترنت الأشياء.
- < مهندس الأمن السيبراني.
- < مصمم النظم.
- < مسؤول قاعدة البيانات.
- < مهندس النظم.
- < مهندس الدعم الفني.

وتشير بعض هذه المهن إلى العمل مع أجزاء أجهزة الحاسب، ويشير البعض الآخر إلى العمل مع البرمجيات، ولكن جميعها تتطلب توفر مهارات وعقلية المهندس.

## الفرق بين مهندس الحاسب ومهندس البرمجيات Computer Engineer versus Software Engineer

هناك اعتقاد بأن مسمى مهندس الحاسب ومهندس البرمجيات مترادفان، وقد يكون هناك أساس مُشترك في دراسة أحد هذين التخصصين من حيث المفاهيم الأساسية لعلم الحاسب، ولكن الدور الذي يقوم به كلٌ منهما مختلف عند التطبيق.

مهندس الحاسب  
(Computer Engineer):  
يركز بشكل أساسي على تصميم  
الأجهزة، وتخطيط البنية التحتية  
للحاسب وعمليات الاتصال.

مهندس البرمجيات  
(Software Engineer):  
يُكلف بتطوير وتنفيذ منصات العمل  
والتطبيقات البرمجية.



الشكل 1.14: مهندسة برمجيات

# تمرينات

1

خاطئة	صحيحة	حدّد الجملة الصحيحة والجملة الخاطئة فيما يلي:
<input type="checkbox"/>	<input type="checkbox"/>	1. الهندسة هي تطبيق العلم في حل المشكلات.
<input type="checkbox"/>	<input type="checkbox"/>	2. تعتمد الهندسة على مبدأ استخدام الرياضيات والعلوم والتفكير الإبداعي في إيجاد حلول للمشكلات المعقدة متعددة التخصصات.
<input type="checkbox"/>	<input type="checkbox"/>	3. اعتُبرت الهندسة جزءاً من حياة الإنسان منذ اختراع الزراعة.
<input type="checkbox"/>	<input type="checkbox"/>	4. تمثلت الاختراعات الأربعة الكبرى في اختراع البوصلة، وصناعة الورق، والطباعة، والحاسب.
<input type="checkbox"/>	<input type="checkbox"/>	5. تواجه الأجيال القادمة بعضاً من أهم التحديات مثل التغير المناخي وأزمة الطاقة والتعرض للأوبئة.
<input type="checkbox"/>	<input type="checkbox"/>	6. هندسة المواد هي أحد مجالات الهندسة الميكانيكية.
<input type="checkbox"/>	<input type="checkbox"/>	7. هندسة الطاقة هي أحد مجالات الهندسة الكهربائية.
<input type="checkbox"/>	<input type="checkbox"/>	8. يتعين على المهندس في قسم التصميم إنتاج مخططات ونماذج أولية مصنوعة باستخدام أدوات التصميم بمساعدة الحاسب والمحاكاة.
<input type="checkbox"/>	<input type="checkbox"/>	9. تُعدُّ مراقبة الجودة عملية مكلفة وتستغرق وقتاً طويلاً، لكنها مفيدة من الناحية المالية لأنها توفر المال والوقت المستغرق في إجراء التعديلات والإصلاحات بعد بيع المنتج.
<input type="checkbox"/>	<input type="checkbox"/>	10. تُعدُّ وظيفة مسؤول قاعدة البيانات مهنة هندسية مرتبطة بالحاسب.



2 وضح المقصود بمصطلح الهندسة.

---

---

---

---

---

---

---

3 صف وقارن بين المجالات المتعددة للهندسة الكهربائية.

---

---

---

---

---

---

---

---

---

---

---

---

---

---

---

---

---

---

---

---

---

---

---

---

4 أنشئ جدولاً بالتحديات الرئيسية التي سيواجهها المهندسون في السنوات القادمة.

---

---

---

---

---

5 ما مدى تأثير العصر الإسلامي الذهبي على تطور علم الهندسة؟ ابحث في الإنترنت عن معلومات حول اختراع طواحين الهواء الأفقية في تلك الحقبة الزمنية.

---

---

---

---

---

6 مما تعلمته سابقاً، اذكر ثلاث مهن معرضة للاختفاء في السنوات القليلة القادمة، واذكر ثلاث مهن تعتقد بأنها أكثر أهمية منها.

---

---

---

---

---



7 ما التحديات المستقبلية الملحة التي سيواجهها العالم في اعتقادك؟ وما المهن الهندسية التي تعتقد بأنها قادرة على التغلب عليها؟ ابحث في الإنترنت عن الجامعات التي توفر هذا التخصص في مجال الهندسة، وكذلك في مجال الدراسات العليا.

---

---

---

---

8 اشرح دور رؤية المملكة العربية السعودية 2030 في إيجاد حلول للتحديات العالمية، وكيف يمكن للمهندسين السعوديين تقديم رؤى أفضل للمجتمع؟

---

---

---

---

---

# المشروع

1

افترض أنك بحاجة إلى اتخاذ قرار بشأن اختيار أحد تخصصات الهندسة الذي ترغب في الالتحاق به. بالاستعانة بمصادر المعلومات قم بالبحث حول تاريخ هذا التخصص ومدى الحاجة إليه في الوقت الحاضر.

2

بشكل أكثر تحديداً، عليك الإجابة عن أسئلة مثل:  
- ما الحدث أو الابتكار الذي أثار فضولك لاختيار هذا المجال الهندسي؟  
- كيف يمكن لهذا المجال الهندسي أن يتطور؟

3

أنشئ عرضاً تقديمياً باستخدام مايكروسوفت باوربوينت (Microsoft PowerPoint) مدعماً بالمعلومات التي حصلت عليها لعرض المجال الهندسي الذي اخترته.





# ماذا تعلمت

- < مصطلح الهندسة.
- < تاريخ الهندسة المختلفة ومجالاتها.
- < فرص العمل وأغراض الهندسة وتحدياتها.
- < تحسين الحياة وأهمية الوظائف المتعلقة بالحاسب.
- < الفرق بين مهندس الحاسب ومهندس البرمجيات.

## المصطلحات الرئيسية

Acoustical Engineering	الهندسة الصوتية	Instrumentation Engineering	هندسة الآلات الدقيقة والتحكم
Aerospace Engineering	هندسة الطيران	Manufacturing Engineering	هندسة التصنيع
Architectural Engineering	الهندسة المعمارية	Materials Engineering	هندسة المواد
Automotive Engineering	هندسة المركبات	Mechanical Engineering	الهندسة الميكانيكية
Chemical Engineering	الهندسة الكيميائية	Municipal Engineering	هندسة البلديات
Civil Engineering	الهندسة المدنية	Nuclear Engineering	الهندسة النووية
Computer Engineering	هندسة الحاسب	Power Engineering	هندسة الطاقة
Construction Engineering	هندسة التشييد والإنشاءات	Process Engineering	هندسة العمليات
Electrical Engineering	الهندسة الكهربائية	Software Engineering	هندسة البرمجيات
Electronics Engineering	هندسة الإلكترونيات	Telecommunications Engineering	هندسة الاتصالات
Environmental Engineering	الهندسة البيئية	Transportation Engineering	هندسة النقل
Industrial Engineering	الهندسة الصناعية		

## 2. الهندسة الكهربائية



سيتعرف الطالب في هذه الوحدة على أساسيات الدوائر الكهربائية. وسيتعرف أيضاً على الأنواع المختلفة للدوائر الكهربائية. وختاماً، سيستخدم الطالب أحد برامج محاكاة الدوائر الكهربائية لفهم آلية عمل هذه الدوائر.

### أهداف التعلم

- بنهاية هذه الوحدة سيكون الطالب قادراً على أن:
- < يصف الخصائص الأساسية للدوائر ووحدات القياس الكهربائية المختلفة.
- < يُميز بين التيار الكهربائي المستمر والمتردد.
- < يُطبّق قانون أوم على الدوائر الكهربائية.
- < يتعرف على طرائق توصيل المقاومات في دائرة كهربائية.
- < يُصمّم الدوائر الكهربائية.
- < يُحاكي الدوائر الكهربائية باستخدام برنامج ملتي سيم لايف (Multisim Live).

### الأدوات

- < برنامج ملتي سيم لايف (Multisim Live)





# الدرس الأول الدائرة الكهربائية

## أساسيات الكهرباء The Basics of Electricity

ستتعرف في هذا الدرس على بعض المفاهيم الأساسية المستخدمة في تصميم الدوائر الكهربائية، ودراسة وظائفها.

### التيار الكهربائي Current

يتكون التيار الكهربائي في الموصلات المعدنية نتيجة سريان الإلكترونات (electrons - e<sup>-</sup>)، وهي جسيمات صغيرة جداً تحمل شحنة كهربائية سالبة (-)، ويتحرك التيار الكهربائي بسرعة عالية جداً.

### الأمبير Amperes

ابتكر أندريه ماري أمبير (André-Marie Ampère) هذا المفهوم لمعرفة عدد الإلكترونات المارة عبر نقطة في الدائرة في وحدة زمنية واحدة، وأطلق على هذا المفهوم اسم التيار الكهربائي، أو شدة التيار (Intensity of current - I)، ويقاس بوحدة الأمبير (A).  
حيث 1 أمبير = 1 كولوم / 1 ثانية.



$$1A = \frac{1 \text{ coulomb}}{1 \text{ second}}$$

### فرق الجهد Voltage

لكي يتحرك التيار الكهربائي في دائرة، يحتاج إلى وجود فرق موضعي يُدعى فرق الجهد (Voltage - V). يوضّح لنا فرق الجهد مقدار الطاقة المستخدمة لتحريك واحد كولوم من الشحنة الكهربائية داخل الدائرة. حيث أن 1 فولت = 1 جول / 1 كولوم.

$$1V = \frac{1 \text{ joule}}{1 \text{ coulomb}}$$

### لمحة سريعة

فرق الجهد هو وحدة قياس الجهد الكهربائي، ويقاس بالفولت (V)، ويُشار إلى 1 فولت بالرمز 1V والذي يشير إلى أن تياراً كهربائياً قدره 1 أمبير (1A) يمر عبر مقاومة 1 أوم (Ω).

## جدول 2.1: الكميات الكهربائية

وحدة القياس	الكمية الفيزيائية
جول (J)	الطاقة الكهربائية
كولوم (C)	الشحنة الكهربائية
أمبير (A)	التيار الكهربائي
فولت (V)	الجهد الكهربائي
أوم (Ω)	المقاومة الكهربائية
واط (W)	القدرة الكهربائية

تُصنع مكونات الدائرة الكهربائية من مواد تجعل من حركة الإلكترونات سهلة، أي أنها تسمح للتيار الكهربائي بالمرور من خلالها، ويُطلق على هذه المواد اسم الموصلات، ومن أمثلتها المعادن.

## المكونات الأساسية للدائرة الكهربائية

### Core Hardware Components of an Electrical Circuit

#### مصدر الطاقة Power Source

يمكن تحقيق فرق الجهد بين نقطتين في الدائرة الكهربائية من خلال مصدر الطاقة. ويعمل المصدر على نقل الإلكترونات من نقطة في الدائرة إلى أخرى، ثم يُنشئ قطبين أحدهما موجب (+) يستقطب الإلكترونات والآخر سالب (-) يُصدرها .

يجب تحقيق الاتزان في كميات الإلكترونات داخل الدائرة، ويتحقق ذلك بسحب الإلكترونات من القطب السالب (-) إلى القطب الموجب (+)، مما يولد الطاقة الكهربائية.



قد يكون مصدر الطاقة بطارية أو مولدًا كهربائيًا.

#### التيار المتردد (AC) Alternating Current

#### والتيار المستمر (DC) Direct Current

في مصدر الجهد يتحرك التيار الكهربائي المستمر (DC) باتجاه ثابت من القطب السالب إلى القطب الموجب، وأما في حالة التيار الكهربائي المتردد (AC) فيتحرك التيار الكهربائي باتجاه متناوب ذهابًا وإيابًا بين القطبين.

ويتدفق التيار المستمر عادةً بجهد منخفض، وتتحرك الإلكترونات من القطب السالب (-) إلى القطب الموجب (+)، ولكن الحركة التقليدية للتيار تكون من الموجب (+) إلى السالب (-).

تستخدم شبكة توزيع الكهرباء في المدن تياراً متردداً عالي الجهد في أعمال الإضاءة وتشغيل الأجهزة المنزلية، ولكن تحتاج الأجهزة الكهربائية مثل أجهزة الحاسب والهواتف الذكية إلى تيار مستمر منخفض الجهد، ولذلك تُستخدم مزودات الطاقة لتحويل التيار المتردد إلى تيار مستمر منخفض الجهد.





شكل 2.1: صورة حقيقية للمقاومة

## المقاومة الكهربائية Resistor

وكما تمت الإشارة سابقاً، فإن التيار الكهربائي هو ببساطة عبارة عن حركة الإلكترونات داخل موصل كهربائي.

وكما يدل اسمها، فإن المقاومة الكهربائية (R) تقاوم حركة الإلكترونات، فهي لا توقف حركتها، ولكنها تُبطئها فقط. وكلما تحركت الإلكترونات بشكل أسرع ازدادت كمية التيار المار في الدائرة. جزء من الطاقة التي تحملها الإلكترونات يتحول إلى طاقة حرارية عند مرورها بالمقاومة.

تُقاس المقاومة الكهربائية بوحدة الأوم ويرمز لها بالرمز ( $\Omega$ ) والتي ترتبط بالتيار والجهد. لذلك فإن 1 أوم يمثل قيمة مقاومة الدائرة الكهربائية عند تطبيق 1 فولت على الدائرة بواسطة تيار كهربائي قدره 1 أمبير، حيث 1 أوم = 1 فولت / 1 أمبير.

$$1\Omega = \frac{1V}{1A}$$

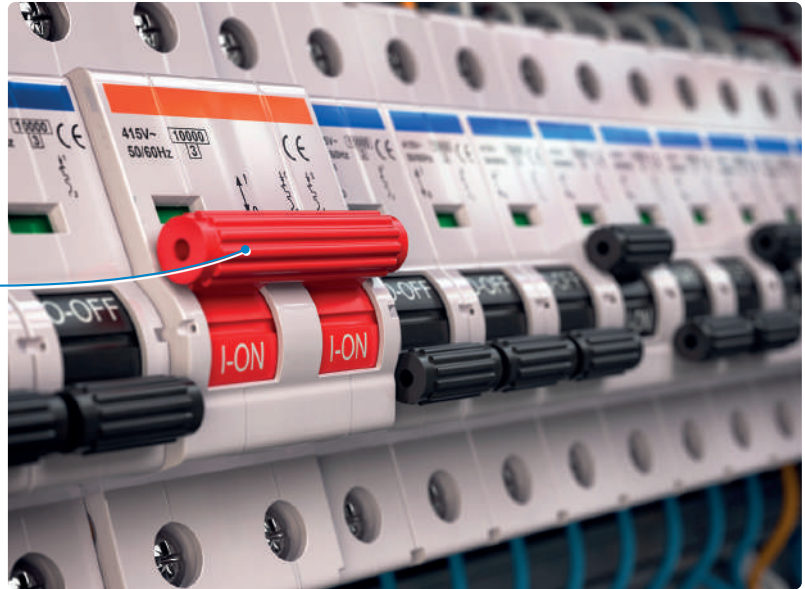
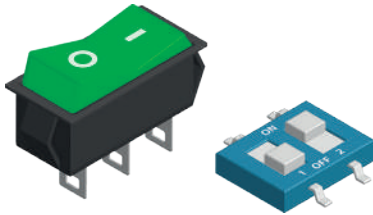


إذا وُجدت مقاومتان أو أكثر في الدائرة، يتم تسميتها على الترتيب R1 و R2 و R3.

## المفتاح Switch

يُستخدم مفتاح أو قاطع كهربائي في كل دائرة للتحكم بها بصرف النظر إن كان بها طاقة كهربائية أم لا.

قاطع كهربائي



شكل 2.2: أنواع مختلفة من المفاتيح وقواطع الدوائر

## معلومة

يُشار إلى المقاومة بالحرف اليوناني أوميغا ( $\Omega$ )، وتقاس قيمتها بوحدة الأوم، وكلما زادت قيمة الأوم، زادت قيمة المقاومة.



شكل 2.3: جهاز ملتمتر حقيقي

### أدوات قياس الكميات الكهربائية

اخترعت العديد من الأدوات الخاصة لقياس الكميات الكهربائية لتزودك بنظرة شاملة حول الدائرة الكهربائية، ومن هذه الأجهزة:

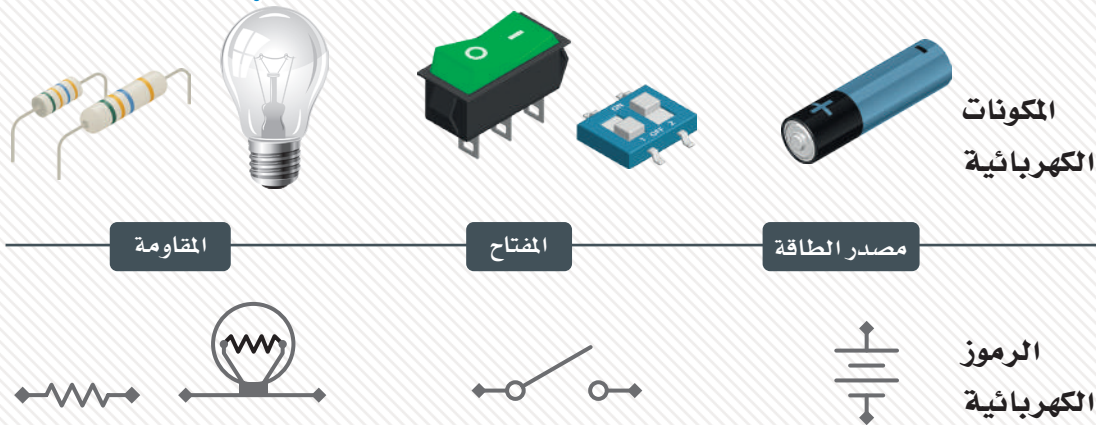
- **الفولتميتر (Voltmeter):** جهاز لقياس فرق الجهد ويتم توصيله بالتوازي مع الموصل لقياس فرق الجهد عبر طرفيه.
- **الأميتر (Ammeter):** جهاز لقياس شدة التيار ويتم توصيله على التوالي مع الموصل لقياس شدة التيار المار خلاله.
- **الأوميتر (Ohmmeter):** جهاز لقياس المقاومة ويقاس مقاومة الموصل.
- **الملتيميتر (Multimeter):** جهاز لقياس متعدد المهام يمكن استخدامه لقياس فرق الجهد وشدة التيار والمقاومة.

الملتيميتر هو جهاز يمكنه قياس قيم التيار وفرق الجهد والمقاومة في أجزاء مختلفة من الدائرة الكهربائية، ويُستخدم بشكل أساسي لتشخيص الأخطاء واكتشافها.

يُعدّ المصباح الكهربائي مقاومة.

### مكونات الدائرة الكهربائية Electrical Circuit Components

قبل إنشائك أول دائرة كهربائية، ستتعرف على المكونات الأساسية المطلوبة:




## الألوان الموجودة على المقاومة

تستخدم المقاومات الثابتة قواعد ترميز الألوان القياسي في نطاقات بغرض تمييز الخصائص الأساسية للمقاومة بصرياً، ويوضّح عدد نطاقات الألوان الموجودة على المقاومة ما إذا كانت المقاومة قياسية، أو مقاومة عالية الدقة. ويشير وجود خمسة نطاقات للمقاومة إلى أنها عالية الدقة، ولها أربعة نطاقات للدقة ولون إضافي يدل على المعامل الحراري (Temperature Coefficient)، بينما تعني المقاومة ذات الست نطاقات أنها ذات خمسة نطاقات مع لون إضافي يدل على المعامل الحراري.

كيفية فك ترميز نطاقات المقاومة قياسية الدقة:

- يشير النطاق الأول والثاني والثالث والرابع إلى قيمة المقاومة.
  - يشير النطاق الخامس إلى نسبة التفاوت (Tolerance) في المقاومة مع خطأ قياس معياري في حدود 5% إلى 10% من قيمة التفاوت الحقيقي للمقاومة.
- وفي الشكل أدناه يمكنك التعرف أكثر على الترميز اللوني للمقاومة:

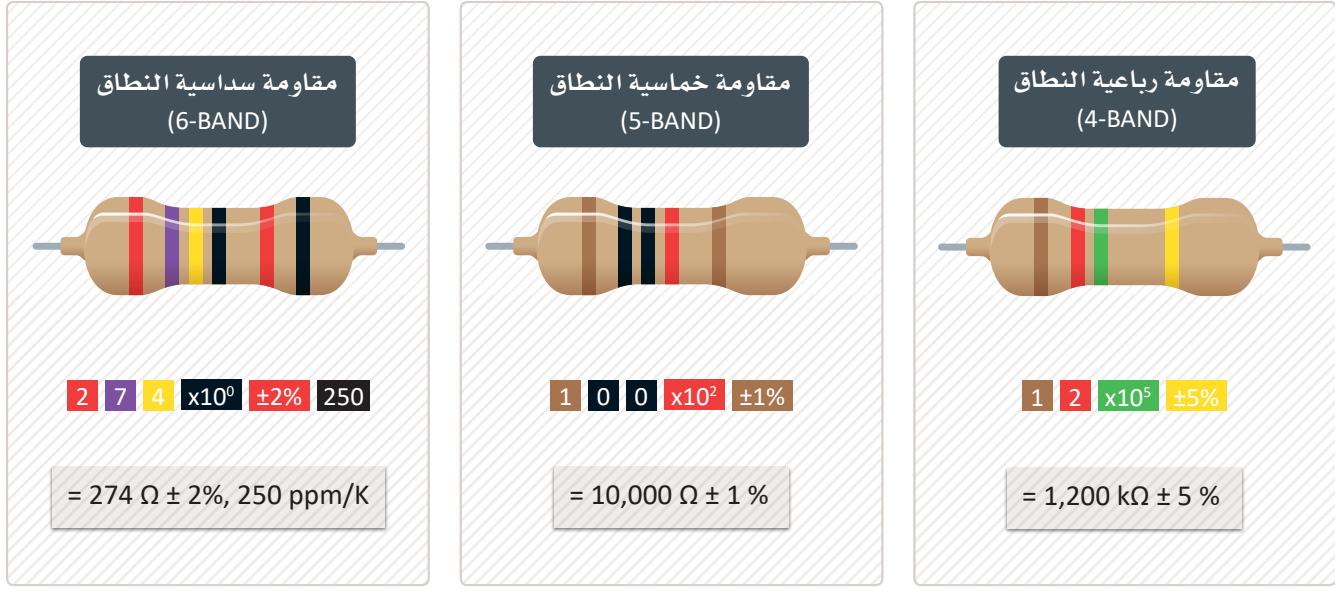


المعامل الحراري	التفاوت	المضاعف	الرقم الثالث	الرقم الثاني	الرقم الأول	اللون
250 ppm/K		1 Ω	0	0	0	الأسود
100 ppm/K	± 1%	10 Ω	1	1	1	البني
50 ppm/K	± 2%	100 Ω	2	2	2	الأحمر
15 ppm/K		1 kΩ	3	3	3	البرتقالي
25 ppm/K		10 kΩ	4	4	4	الأصفر
20 ppm/K	± 0.5%	100 kΩ	5	5	5	الأخضر
10 ppm/K	± 0.25%	1 MΩ	6	6	6	الأزرق
5 ppm/K	± 0.1%		7	7	7	البنفسجي
1 ppm/K			8	8	8	الرمادي
	± 5%	0.1 Ω	9	9	9	الأبيض
	± 10%	0.01 Ω				الذهبي
						الفضي

شكل 2.4: الترميز اللوني للمقاومات

### معلومة

لا تملك جميع المقاومات المقدار نفسه من المقاومة الكهربائية للتيار الكهربائي، فالقاعدة الرئيسية تنص على أنه كلما زاد مقدار المقاومة قلت شدة التيار الكهربائي في الدائرة.



شكل 2.5: مثال على حساب قيمة المقاومة باستخدام الترميز اللوني

## Resistor Connections in Electrical Circuits توصيل المقاومة في الدوائر الكهربائية

تُوصَل المقاومات في الدائرة الكهربائية كما يلي:

المقاومة الكلية	الوصف	توصيل المقاومة
$R_T = R_1 + R_2$	لكل من المقاومات $R_1$ و $R_2$ نهاية مشتركة واحدة، يمر التيار نفسه خلالهما ليصبح لديك فرق جهدين $V_2$ و $V_1$ عبر أطرافهما، ويُحسب فرق الجهد الكلي من خلال المعادلة: $V_1 + V_2 = V_T$	على التوالي (Series) 
$\frac{1}{R_T} = \frac{1}{R_1} + \frac{1}{R_2}$	لكل من المقاومات $R_1$ و $R_2$ نهايتان مشتركتان، ويكون لكل منهما نفس فرق الجهد $V$ عبر أطرافهما، ويمر من خلالهما تياران مختلفان هما $I_1$ و $I_2$ ، ويُحسب التيار الكلي من خلال المعادلة: $I_1 + I_2 = I_T$	على التوازي (Parallel) 

المقاومة الكلية هي مجموع المقاومات الموجودة في الدائرة.

## جدول 2.2: وحدات القياس Prefixes of Units of Measurement

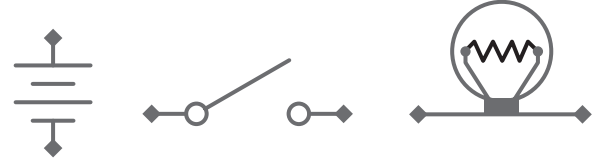
الاسم	نانو (Nano)	مايكرو (Micro)	ميلي (Milli)	كيلو (Kilo)	ميغا (Mega)	جيجا (Giga)
الرمز	n	μ	m	k	M	G
المعامل	10 <sup>-9</sup>	10 <sup>-6</sup>	10 <sup>-3</sup>	10 <sup>3</sup>	10 <sup>6</sup>	10 <sup>9</sup>



## توصيل الدائرة الكهربائية Electrical Circuit Connections

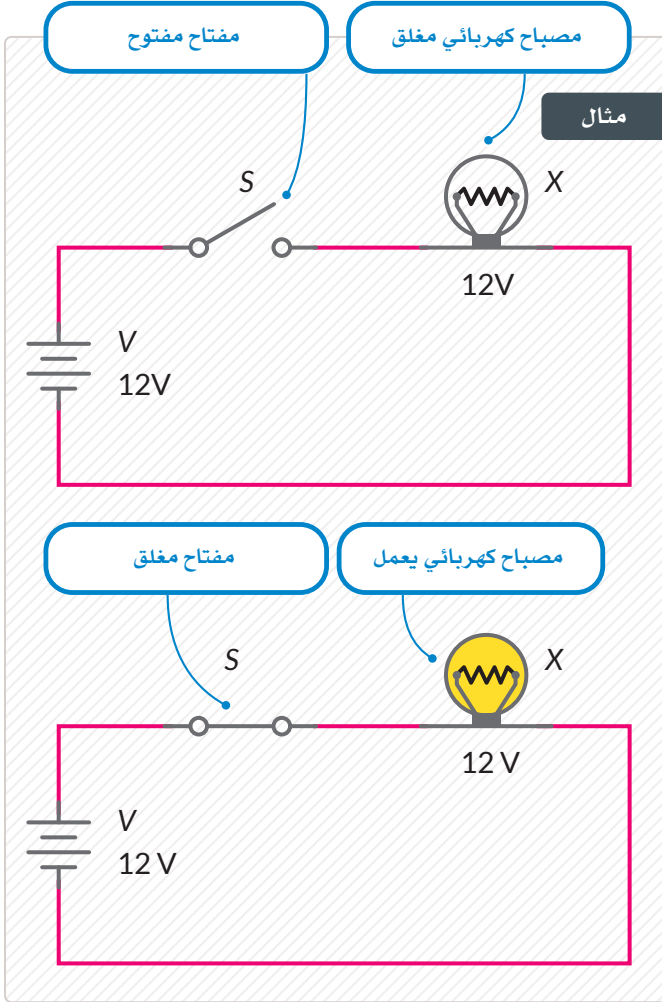
توجد لجميع مكونات الدوائر الكهربائية بعض المقاومة للتيار الكهربائي بحسب استخدامها. يوجد في الدائرة أدناه:

- مصباح يعمل بفرق جهد 12 فولت يُشار إليه بالرمز X.
- مفتاح يُرمز إليه بالرمز S.
- مصدر للطاقة بفرق جهد 12 فولت (V).



شكل 2.6: رموز المكونات الكهربائية

يوجد لكل جهاز مقاومة كهربائية، فعلى سبيل المثال: يقاوم السلك الموجود في المصباح الكهربائي حركة مرور الإلكترونات، مما يحول الطاقة الكهربائية إلى حرارة وضوء. تُعدّ المقاومة الداخلية للمفاتيح ومصادر الطاقة ضئيلة وبالتالي لا تُحتسب ضمن المقاومة الكلية للدائرة.



يُشير المصق 12 فولت على المصباح الكهربائي إلى قيمة فرق الجهد المطلوب على أطرافه ليعمل بشكل صحيح.

يرتبط الضوء المنبعث من المصباح الكهربائي وشدة التيار خلاله بفرق الجهد المتوفر من مصدر الطاقة كالبطارية المتصلة به، وينتج عن فرق الجهد المنخفض ضوء خافت وقد يمكن رؤيته بصعوبة، بينما قد يؤدي فرق الجهد المرتفع جداً إلى تلف المصباح.

### معلومة

تُعدّ مصادر التيار المستمر أكثر أماناً من مصادر التيار المتردد.



## قانون أوم Ohm's Law

توجد علاقة في الدوائر الكهربائية بين التيار الكهربائي المار عبر المقاومة وفرق الجهد عبر طرفيه. اكتشف الفيزيائي الألماني جورج سيمون أوم (Georg Simon Ohm) هذه العلاقة لأول مرة في عام 1827م، وحدد أن موصلًا ذا مقاومة ثابتة قيمتها R وفرق جهد قيمته V في طرفيه يسمح لتيار كهربائي شدته I بالمرور عبر هذا الموصل. ولقد لاحظ أوم أن التيار I يتناسب طرديًا مع فرق الجهد V، وتُكتب هذه العلاقة رياضيًا على النحو الآتي:

$$I = \frac{V}{R}$$

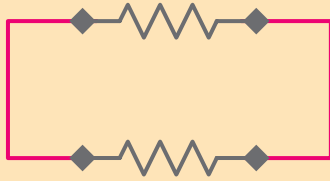
يمكن تطبيق هذا القانون أيضًا على الدوائر التي تحتوي على مقاومات متعددة، وتُعدُّ الدائرة الكهربائية المكتملة على أنها مقاومة بذاتها، وذلك من خلال حساب قيمة المقاومة الإجمالية داخل الدائرة بأكملها. ويُطبَّق قانون أوم لدراسة الدوائر الكهربائية ومعرفة قيم V و I و R لكل مكون من مكونات الدائرة.

## التوصيل على التوالي والتوصيل على التوازي Series and Parallel Circuit Connections

أدناه توضيح لطريقة توصيل المقاومات على التوالي وعلى التوازي.

### ما المقصود بالتوصيل على التوازي؟

تتصل جميع المكونات في الدائرة بصورة متوازية ببعضها لتشكل مجموعتين من النقاط الكهربائية المشتركة بينهما ويوجد تفرع للتيار الكهربائي.



### ما المقصود بالتوصيل على التوالي؟

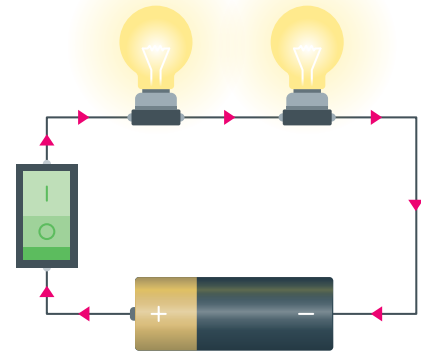
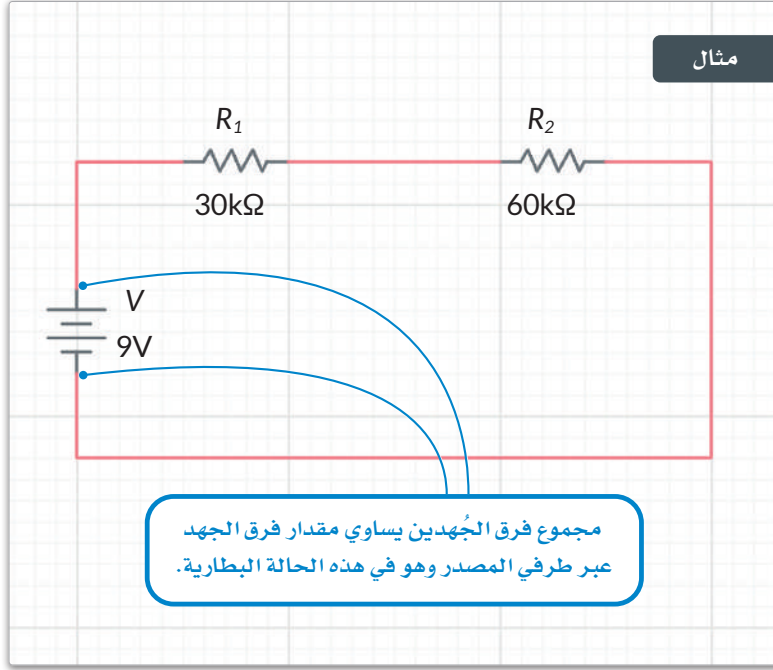
تتصل جميع المكونات في الدائرة بصورة متتالية من طرف إلى طرف لتشكل مسارًا واحدًا لاتجاه حركة التيار ولا يوجد تفرع للتيار.



## التوصيل على التوالي Series Connections

لتبدأ بدائرة التوصيل على التوالي مع مجموعة القيم الآتية:

- $R_1 = 30$  كيلو أوم ( $k\Omega$ ).
- $R_2 = 60$  كيلو أوم ( $k\Omega$ ).
- المصدر  $V = 9$  فولت (V) وتوفره البطارية.



$$R_T = R_1 + R_2 = 90k\Omega$$

احسب أولاً المقاومة الإجمالية R للدائرة كما يلي:

$$I = \frac{V}{R_T} = \frac{9}{90k\Omega} = 0.1mA$$

ثم احسب التيار المار عبر الدائرة كما يلي:

وأخيراً، احسب فرق الجهد V عند أطراف كل مقاومة.

$$V_1 = I \times R_1 \Rightarrow 0.1mA \times 30k\Omega = (0.1 \times 10^{-3}) \times (30 \times 10^3) = 3V$$

$$V_2 = I \times R_2 \Rightarrow 0.1mA \times 60k\Omega = (0.1 \times 10^{-3}) \times (60 \times 10^3) = 6V$$

- تعتمد المقاومة R لكل سلك أو موصل على العوامل الآتية:
- طول الموصل: أي أن السلك الأطول يعني مقاومة أكبر.
- سُمك الموصل: السلك السميك يعني مقاومة أقل.
- المادة المصنوع منها الموصل: على سبيل المثال تمتاز الأسلاك النحاسية بمقاومة قليلة جداً.

### لمحة سريعة

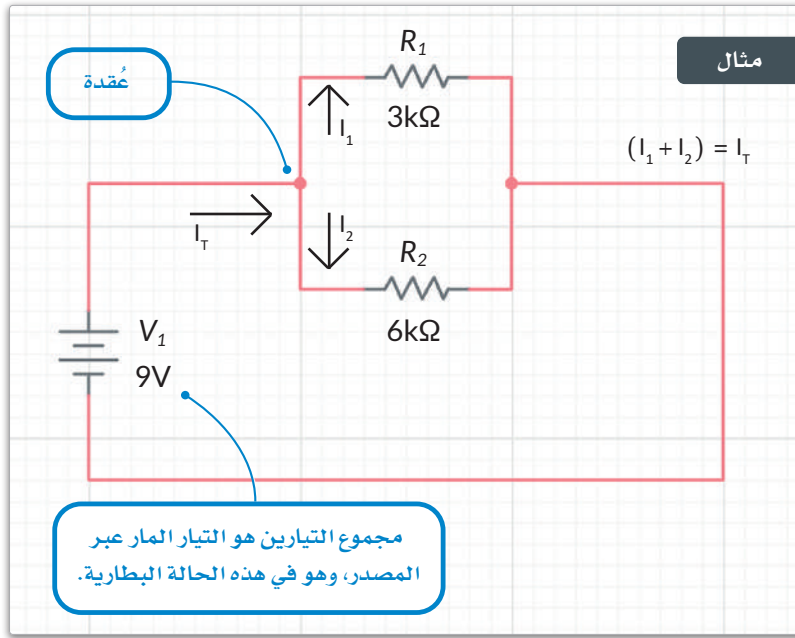
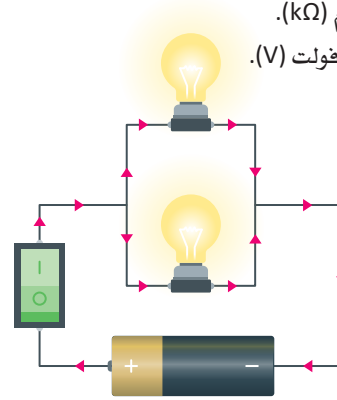
كلما انخفضت مقاومة الموصل، ازدادت شدة التيار المار من خلاله.

## التوصيل على التوازي Parallel Connections

ستلاحظ الآن كيفية توصيل دائرة ذات مقاومات

$R_1$  و  $R_2$  على التوازي:

- $R_1 = 3$  كيلو أوم ( $k\Omega$ ).
- $R_2 = 6$  كيلو أوم ( $k\Omega$ ).
- المصدر  $V = 9$  فولت (V).



مجموع التيارين هو التيار المار عبر المصدر، وهو في هذه الحالة البطارية.

$$\frac{1}{R_T} = \frac{1}{R_1} + \frac{1}{R_2} \Rightarrow R_T = \frac{R_1 \times R_2}{(R_1 + R_2)} \Rightarrow R_T = \frac{18k\Omega}{9k\Omega} = 2k\Omega$$

احسب أولاً المقاومة الإجمالية داخل الدائرة كما يلي:

$$I_1 = \frac{V_1}{R_1} \Rightarrow I_1 = \frac{9V}{3k\Omega} = \frac{9}{3 \times 10^3} = 3 \times 10^{-3} = 3mA$$

ثم احسب التيار المار بالمقاومة  $R_1$  كما يلي:

$$I_2 = \frac{V_2}{R_2} \Rightarrow I_2 = \frac{9V}{6k\Omega} = \frac{9}{6 \times 10^3} = 1.5 \times 10^{-3} = 1.5mA$$

ومن بعد ذلك احسب التيار المار بالمقاومة  $R_2$  كما يلي:

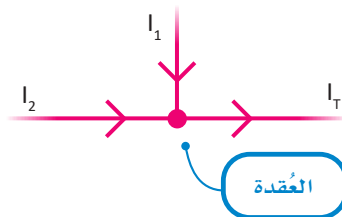
$$I_T = I_1 + I_2 \Rightarrow I_T = 3mA + 1.5mA = 4.5mA$$

وأخيراً احسب التيار الكلي  $I_T$  المار بالدائرة:

$$I_T = \frac{V}{R_T} \Rightarrow I = \frac{9V}{2k\Omega} = \frac{9}{2 \times 10^3} = 4.5 \times 10^{-3} = 4.5mA$$

يمكنك الحصول على نفس النتيجة من خلال تطبيق قانون أوم.

لا يمكن تطبيق قانون أوم على الأجهزة التي لا تبقى فيها المقاومة الأومية ثابتة مثل: الصمامات الثنائية (Diodes) والترانزستورات (Transistors) وما إلى ذلك.



### العقدة Node

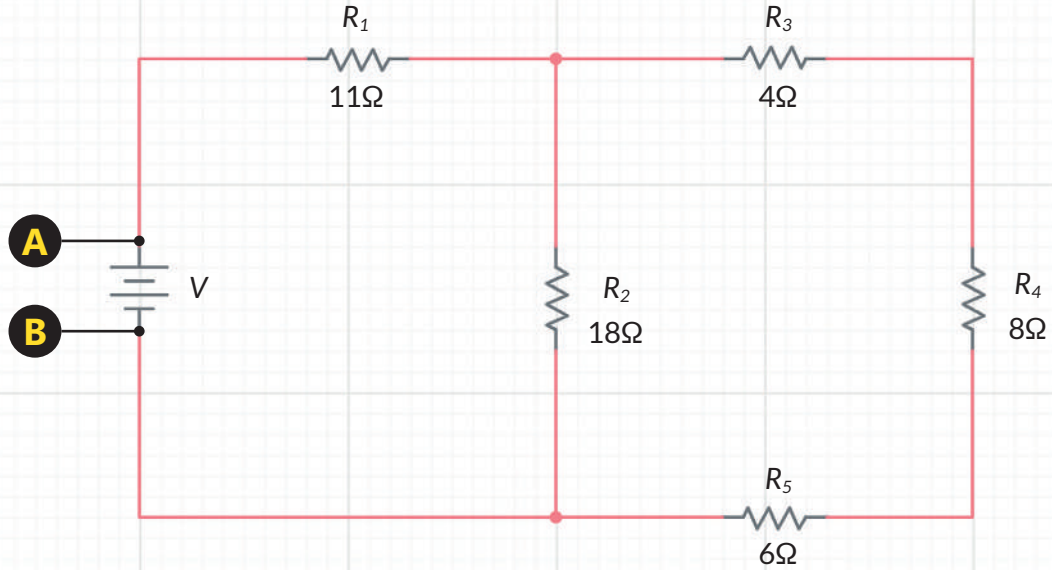
العقدة هي نقطة في الدائرة يلتقي بها موصلان على الأقل.

الحلقة في الدائرة (Circuit Loop) هي جزء منها يبدأ من نقطة معينة وينتهي عند نفس النقطة متبعاً مسار مرور التيار.

## مثال على استخدام قانون أوم Ohm's Law: Example Problem

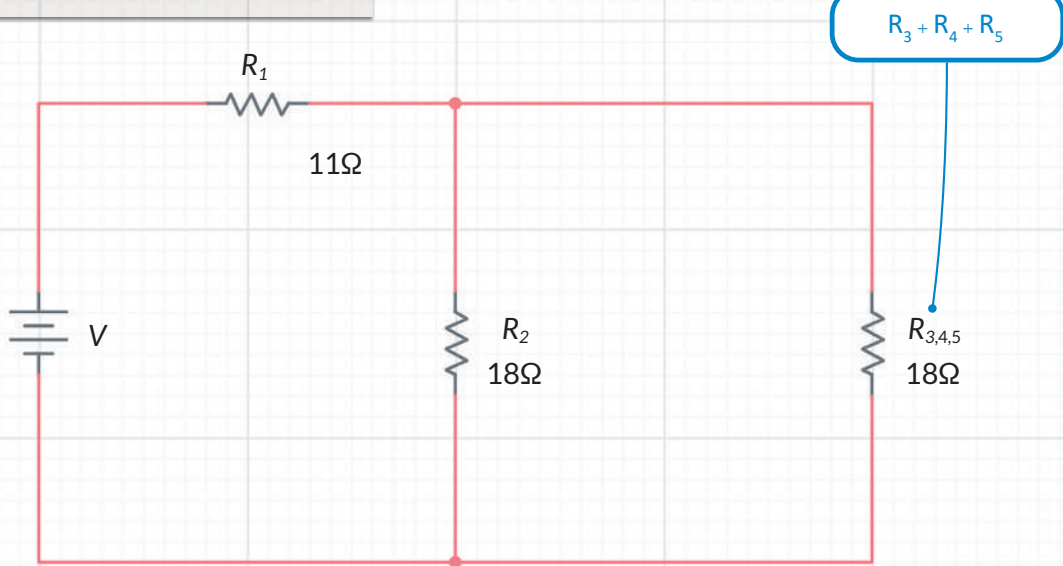
في هذا المثال يتعين عليك إيجاد فرق الجهد بين النقطة A والنقطة B.

يمكنك إيجاد المقاومة الكلية للدائرة بين النقطتين A و B:

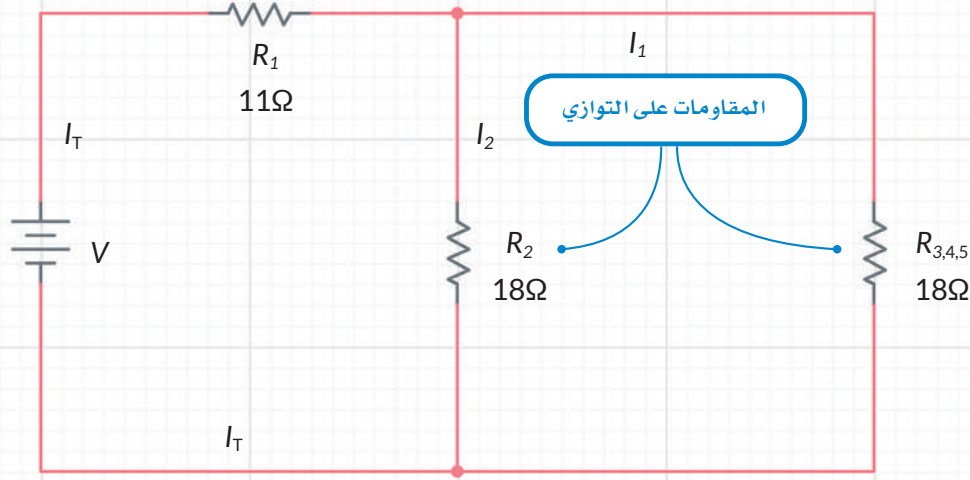


في البداية ستلاحظ أن المقاومات  $R_3$  و  $R_4$  و  $R_5$  تتصل على التوالي، لذلك تُحسب المقاومة الكلية كما يلي:  $R_3, R_4, R_5 = 4 + 8 + 6 = 18\Omega$

بعد ذلك تُصبح الدائرة المكافئة:

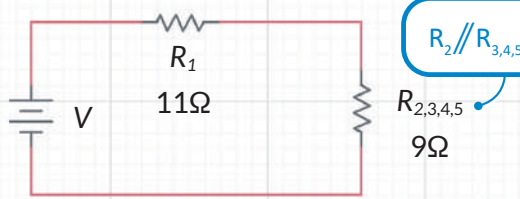


يمكنك أن تلاحظ في الدائرة المكافئة أن:  $R_{3,4,5}$  و  $R_2$  تتصلان على التوازي.



$$R_2 // R_{3,4,5} = \frac{R_{3,4,5} \times R_2}{(R_{3,4,5} + R_2)} = 9\Omega \text{ وعليه فإن:}$$

بالأخذ بالاعتبار الدائرة المكافئة:



يمكن الوصول إلى المقاومة الكلية بالمعادلة الآتية:

$$R_T = R_1 + R_{2,3,4,5} = 11 + 9 = 20\Omega$$



فرق الجهد بين النقطتين A و B.

يمكنك حساب فرق الجهد بين النقطتين A و B، إذا كان التيار المار عبر  $R_2$  هو  $I_2$  ويساوي 1A.

لهذا يكون فرق الجهد عبر طرفي المقاومة  $R_2$ :

$$V_2 = I_2 \times R_2 = 1 \times 18 = 18V$$

ونظرًا لأن المقاومة  $R_{3,4,5}$  تتصل على التوازي مع المقاومة  $R_2$ ، وبالتالي فإن فرق الجهد  $V_{3,4,5}$  يساوي 18V. لذلك:

$$I_{3,4,5} = \frac{V_{3,4,5}}{R_{3,4,5}} = \frac{18}{18} = 1A$$

والتيار المار عبر المصدر والمقاومة  $R_1$  هو:

$$I_T = I_2 + I_{3,4,5} = 1 + 1 = 2A$$

وهكذا يكون فرق الجهد عبر A و B:

$$V_{AB} = I_T \times R_T = 2 \times 20 = 40V$$

# تمريبات

## 1 حدّد الجملة الصحيحة والجملة الخاطئة فيما يلي:

خاطئة	صحيحة	عند توصيل مقاومة بأقطاب مولد للطاقة ذي مقاومة داخلية ضئيلة، فإذا وُصِّلت مقاومة أخرى متماثلة على التوالي مع المقاومة الأولى، فإن شدة التيار:
<input type="radio"/>	<input type="radio"/>	1. سوف تتضاعف.
<input type="radio"/>	<input type="radio"/>	2. ستبقى ثابتة.
<input type="radio"/>	<input type="radio"/>	3. ستتخفض إلى النصف.
<input type="radio"/>	<input type="radio"/>	4. ستتضاعف أربع مرات.

## 2 حدّد الجملة الصحيحة والجملة الخاطئة فيما يلي:

خاطئة	صحيحة	عند وجود مقاومتين R1 و R2 مختلفتين في القيم وتتصلان على التوازي:
<input type="radio"/>	<input type="radio"/>	1. ستعرضان نفس قيمة فرق الجهد عند أطرافهما.
<input type="radio"/>	<input type="radio"/>	2. سيمر تيار متساوي الشدة في كل منهما.
<input type="radio"/>	<input type="radio"/>	3. ستُحسب المقاومة المكافئة $R_T$ من المعادلة $R_T = R_1 + R_2$ .
<input type="radio"/>	<input type="radio"/>	4. ستمر تيارات شدتها مختلفة في كل منهما.

خاطئة	صحيحة	حدّد الجملة الصحيحة والجملة الخاطئة فيما يلي:
<input type="radio"/>	<input type="radio"/>	1. يقيس جهاز الأميتر فرق الجهد.
<input type="radio"/>	<input type="radio"/>	2. يُوصّل جهاز الفولتميتر على التوازي في الدائرة.
<input type="radio"/>	<input type="radio"/>	3. تتحول الطاقة التي ينقلها التيار الكهربائي عبر المقاومة إلى طاقة حرارية بشكل كامل .
<input type="radio"/>	<input type="radio"/>	4. تكون للمقاومات المتصلة على التوالي نفس شدة التيار المار خلالها.
<input type="radio"/>	<input type="radio"/>	5. يُطبق القانون $R_T = R_1 + R_2 + R_3 + \dots + R_n$ على المقاومات المتصلة على التوالي.
<input type="radio"/>	<input type="radio"/>	6. يكون للمقاومات المتصلة على التوازي نفس قيمة فرق الجهد عند أطرافها.
<input type="radio"/>	<input type="radio"/>	7. يقيس جهاز الفولتميتر شدة التيار.
<input type="radio"/>	<input type="radio"/>	8. تُحسب المقاومة الإجمالية لمجموع المقاومات المتصلة على التوازي من خلال القانون: $R_T = R_1 + R_2 + R_3 + \dots + R_n$

صل كل عنصر موجود في العمود الأول بما يناسبه في العمود الثاني:

وحدة القياس	الكمية
V	المقاومة
W	فرق الجهد
J	الطاقة الكهربائية
$\Omega$	القدرة الكهربائية



5 ارسم باستخدام الورقة والقلم دائرة كهربائية تتكون من مصباحين متطابقين  $X_1$  و  $X_2$ ، ومصدر  $V$  ومفتاح  $S$  على التوالي. عند إغلاق المفتاح سيبدأ التيار الكهربائي بالمرور عبر الدائرة. هل سيصدر المصباحان  $X_1$  و  $X_2$  نفس كمية الإضاءة؟ وضح إجابتك.

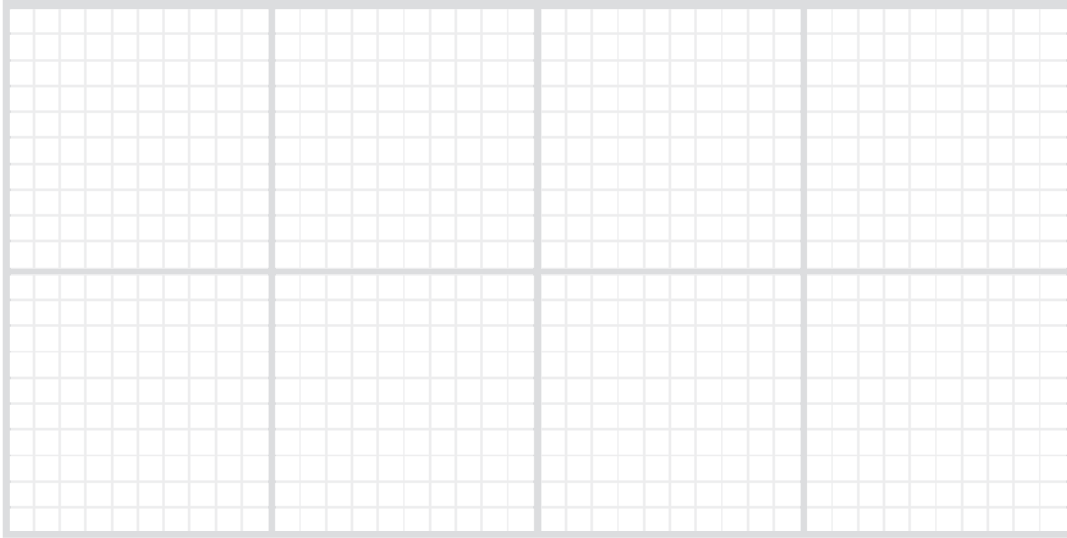
---

---

---

6 تتصل ثلاث مقاومات قيمها كما يلي:  $R_1 = 20\Omega$  و  $R_2 = 5\Omega$  و  $R_3 = 4\Omega$  على التوازي مع مصدر  $V = 20V$ ، وتتصل المقاومة  $R_2$  بجهاز أميتر على التوالي يقيس شدة التيار  $I_2$  المار خلالها. كذلك تم توصيل المصدر بمفتاح  $S$  وبجهاز أميتر آخر لقياس التيار  $I_1$  على التوالي ليوضح شدة التيار القادم من المصدر. وتعدُّ قيمة مقاومة مصدر الطاقة وأجهزة القياس ضئيلة جداً .

1. ارسم مخطط الدائرة.



2. أوجد المقاومة الكلية  $R_T$ .

---

---

3. أوجد قراءة جهاز الأميتر عند إغلاق المفتاح  $S$ .

---

---

7

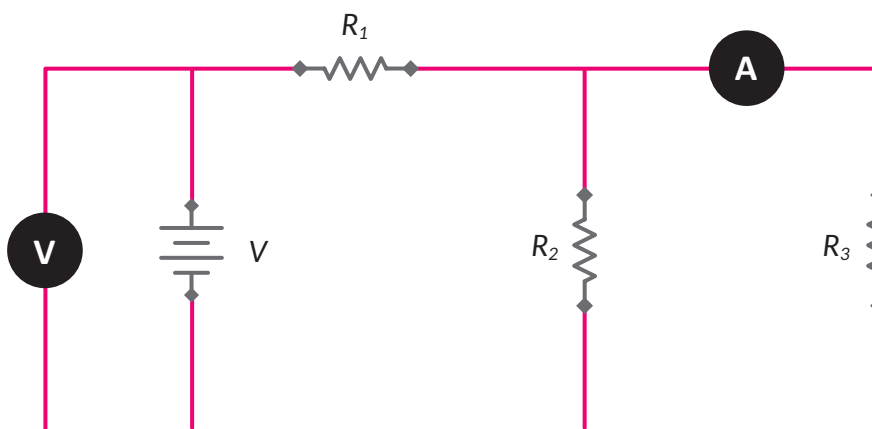
في الشكل أدناه للمصدر فرق جهد  $V$ ، مع افتراض أن المقاومات الداخلية لكل من مصدر الطاقة وجهازي القياس الأميتر (A) والفولتميتر (V) غير محتسبة.

تمتلك المقاومات الآتية:  $R_1 = 100\Omega$  و  $R_2 = 50\Omega$  و  $R_3 = 50\Omega$ ، ويعرض جهاز الأميتر القراءة  $0.8A$ ، بناءً على ذلك احسب الآتي:

1. المقاومة الكلية للدائرة.

2. شدة التيار المار عبر كل مقاومة.

3. قراءة جهاز الفولتميتر.



استعن بمعمل الفيزياء وحاول أن تطبقها عملياً بإشراف المعلم أو المحضّر، ثم وضح كيف يتم توصيل كلاً من الأميتر والفولتميتر بالدائرة الكهربائية؟

---



---



---



---



---



---



---



---



## الدرس الثاني محاكاة الدوائر الكهربائية

تمثل الدوائر الإلكترونية مكوناً أساسياً للعديد من الأجهزة المحيطة بك، وقد تواجه هذه الدوائر أعطالاً لا تتعلق بتصميمها، بل نتيجة التوصيل السيئ أو لمشاكل تتعلق بمصادر الطاقة وغيرها. لا ينبغي التركيز على تصميم الدائرة فحسب، بل من المهم استخدام أحد برامج محاكاة الدوائر، وذلك لفائدتها الكبيرة في عمليات التصميم. تتيح هذه البرامج للمهندس تصميم الدوائر في بيئة خاضعة للتحكم. وعند الحصول على التصميم المطلوب للدائرة، يشرع المهندس بإنشائها على أرض الواقع. ستستخدم في هذا الدرس برنامج ملتي سيم لايف (Multisim Live) لتصميم الدوائر الكهربائية ومحاكاتها.

### ما برنامج ملتي سيم لايف؟ What is Multisim Live

هو برنامج يتيح لك محاكاة الدوائر الكهربائية والمخططات المبنية على بنية محاكاة سبايس (SPICE)، كما يتيح برنامج ملتي سيم لايف محاكاة الدوائر الإلكترونية من خلال المتصفح الإلكتروني على أي جهاز حاسب.

شكل 2.7: برنامج محاكي الدوائر ملتي سيم لايف

## إنشاء حساب Create an Account



اذهب إلى الموقع الإلكتروني: <https://www.multisim.com> للوصول إلى برنامج ملتي سيم لايف. يتعين عليك في البداية إنشاء حساب في الموقع الإلكتروني لتتمكن من حفظ مشاريعك. اضغط على Sign up (إنشاء حساب) واملأ الحقول اللازمة. بعد إنشاء حسابك ارجع إلى الموقع: <https://www.multisim.com> ثم اضغط على تسجيل الدخول (Log in).

اضغط لإنشاء دائرة جديدة.

بمجرد دخولك للحساب، سيُعرض الاسم الذي اخترته هنا.

عند تسجيل الدخول لحسابك، يمكنك الوصول إلى الدوائر التي صممتها سابقاً، وللمشاريع المفضلة التي شاركها أشخاص آخرون أو مجموعات مجتمع المصممين التي انضمت إليها.

يمكنك الوصول إلى هذه الخيارات دون تسجيل الدخول. من هنا يمكنك الوصول إلى الدوائر التي صممها الآخرون ومجموعات مجتمع المصممين التي انضمت إليها.

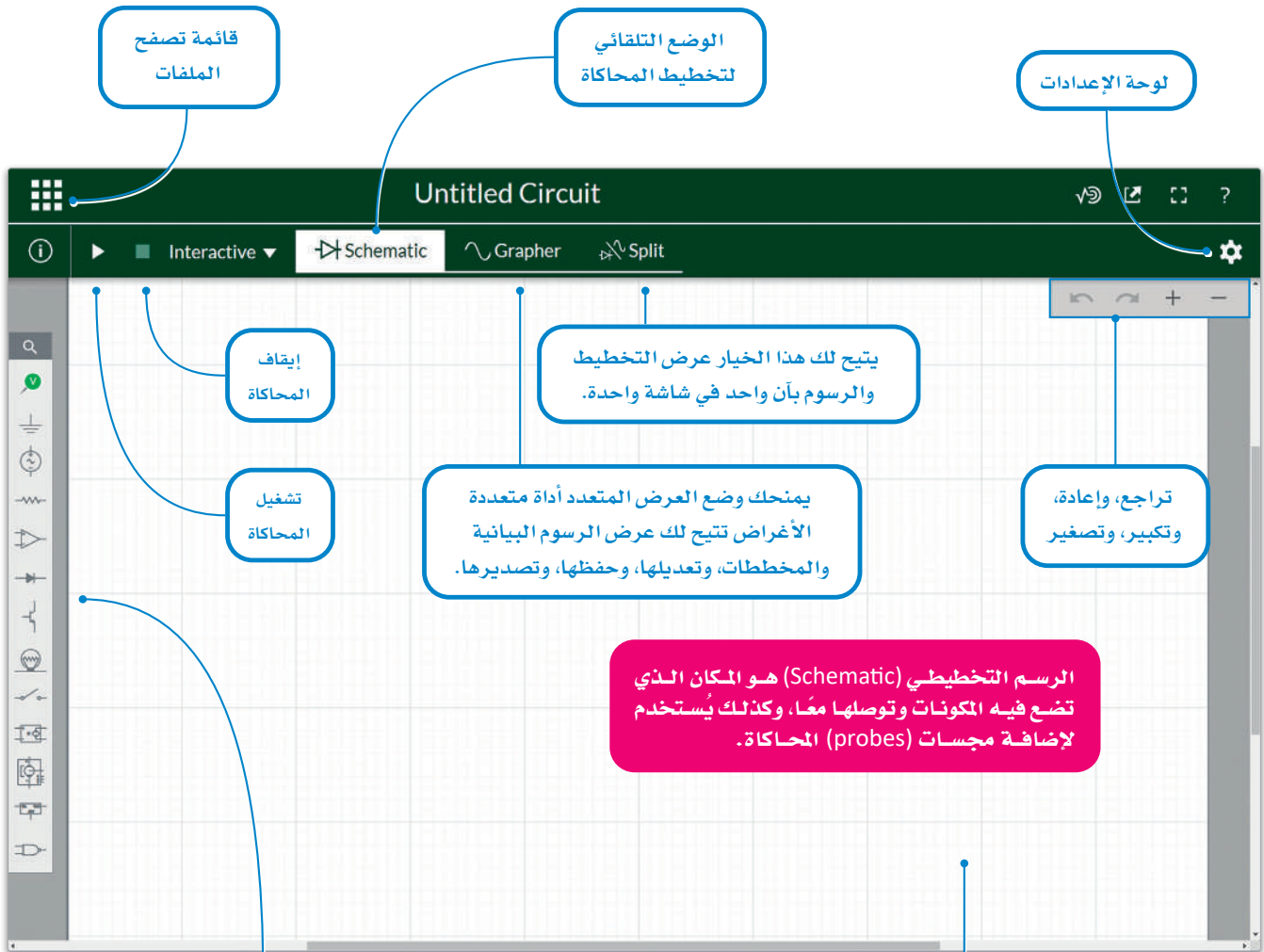
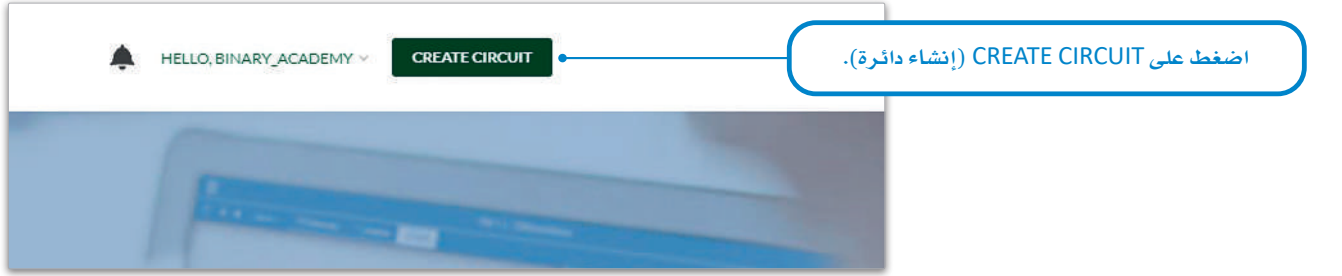
شكل 2.8: إنشاء حساب

يمكنك الوصول إلى هذه الخيارات دون تسجيل الدخول. من هنا يمكنك الوصول إلى الدوائر التي صممها الآخرون ومجموعات مجتمع المصممين التي انضمت إليها.



## تصميم الدائرة Design a Circuit

لتشاهد كيف يمكن استخدام برنامج ملتي سيم لايف لإنشاء دائرتك الأولى.



شكل 2.9: واجهة المستخدم لبرنامج ملتي سيم لايف

يقع شريط أدوات المكونات على الجانب الأيسر من الشاشة ويتيح لك الوصول إلى كافة المكونات.

**Interactive** **Schematic** **Grapher**

ألقِ نظرة على شريط أدوات المكونات، وبشكل أكثر تحديداً، على الفئات التي ستستخدمها في هذا الدرس لتصميم الدوائر.

عند إضافة مُكون إلى مساحة العمل، يمكنك الوصول إلى الخصائص الآتية:

التحليل والتعليق التوضيحي

المصادر

مكونات غير فعّالة

مؤشرات

المفاتيح

الانعكاس

الحذف

الدوران

نسخ

مفتاح التشغيل

طريقة تغيير مُعرّف أو قيمة مُكون:

تغيير قيمة المُكون

تغيير مُعرّف المُكون

**معلومة**

لتغيير تسمية أحد المكونات، يمكنك الضغط على اسم الأداة التي تريد تغييرها ثم الضغط مرة أخرى لفتح نافذة المُعرّف. لتغيير قيمة أحد المكونات، يمكنك الضغط على القيمة التي تريد تغييرها لفتح نافذة القيمة المقابلة لها.

V1  
5V

S1

ID: V1

V1  
5V

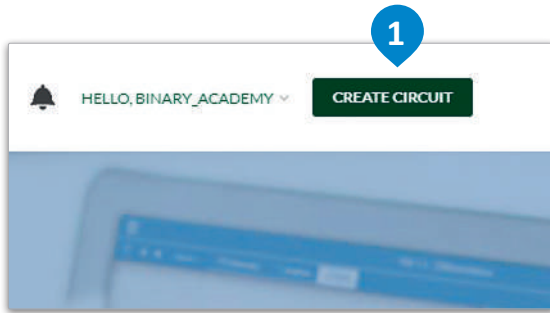
V1  
10V

V1 Voltage: 10V +/-

x10  
x0.1

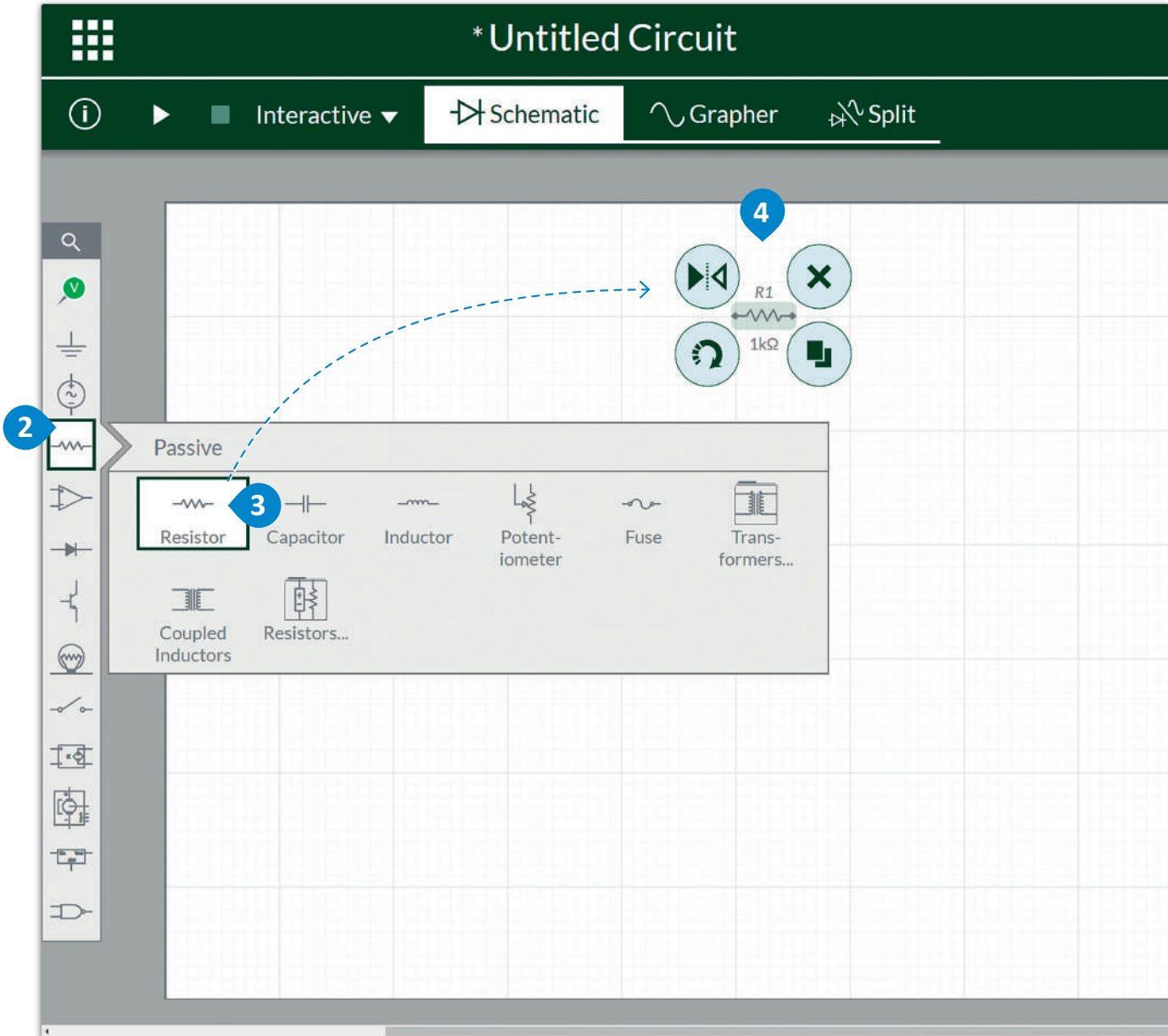
شكل 2.10: شرح أدوات برنامج ملتي سيم لايف

ستصمم الآن دائرة الأولى في برنامج ملتي سيم لايف، وستوصل أولاً مقاومة بقيمة  $1k\Omega$ .



#### لتوصيل مقاومة:

- 1 < اذهب إلى الموقع الإلكتروني / <https://www.multisim.com/>
- 2 ثم اضغط على CREATE CIRCUIT (إنشاء دائرة).
- 3 من اضعف Components toolbar (شريط أدوات المكونات)، اضغط على علامة التبويب Passive (مكونات غير فعّالة).
- 4 < اسحب Resistor (المقاومة)، وأطلتها في مساحة العمل.



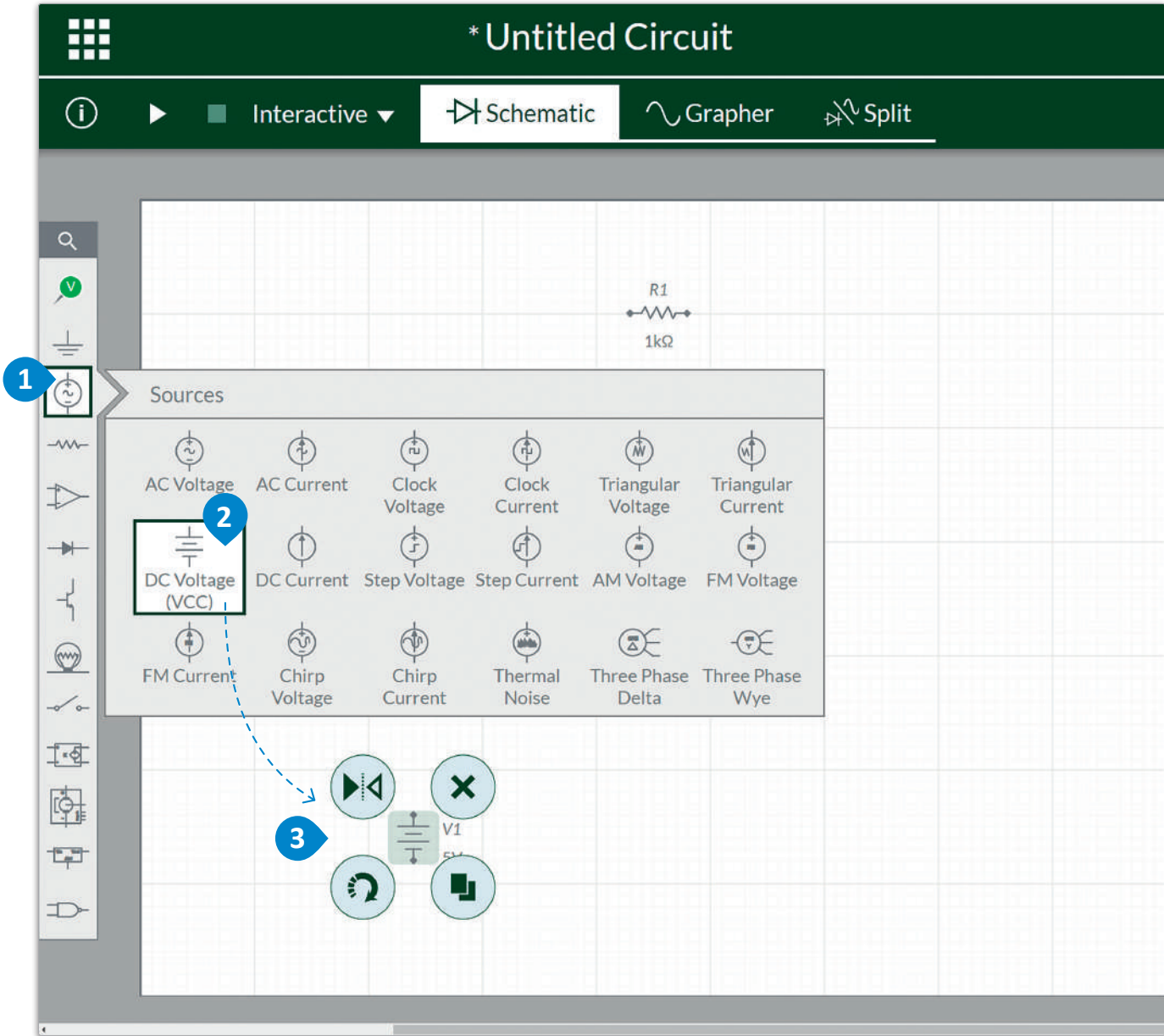
شكل 2.11: توصيل المقاومة

بعد ذلك ستوصل المصدر.

#### لتوصيل المصدر:

< من Components toolbar (شريط أدوات المكونات) ، اضغط على علامة التبويب Sources (المصادر). <sup>1</sup>

< اسحب DC Voltage (VCC) (مصدر جهد مستمر)، <sup>2</sup> وأفلقه في مساحة العمل. <sup>3</sup>



شكل 2.12: توصيل المصدر

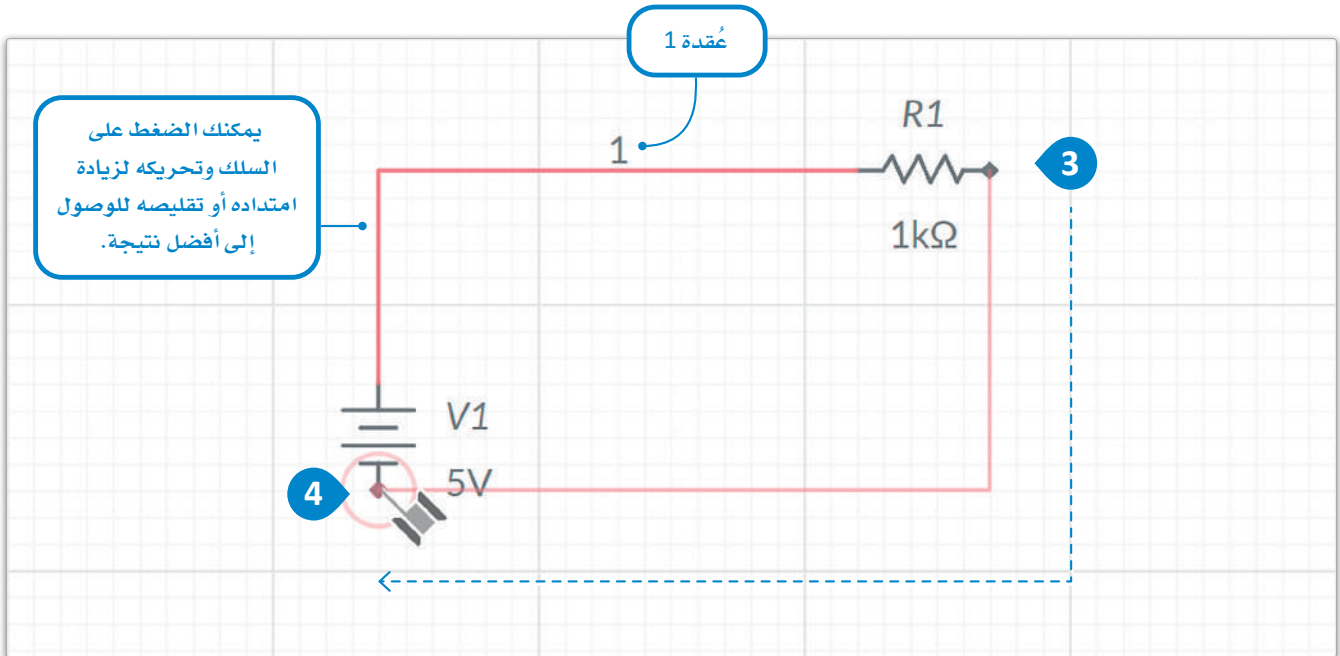
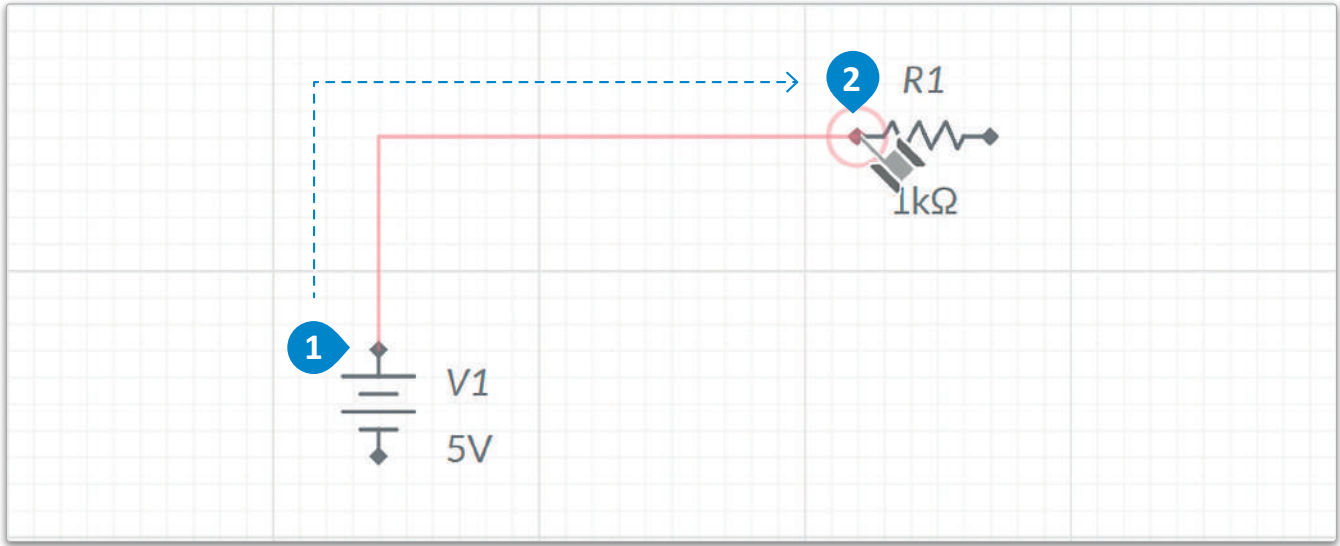


الآن بعد أن وضعت المقاومة والمصدر في مساحة عملك، عليك توصيلهما باستخدام الأسلاك.

#### لإجراء التوصيلات:

- 1 ثم اضغط على العُقدة العليا الموجبة للمصدر،
- 2 على العُقدة اليسرى للمقاومة.
- 3 ثم اضغط على العُقدة اليمنى للمقاومة،
- 4 العُقدة السالبة السفلية للمصدر.

الفرع (Branch) من الدائرة هو جزء من حلقة لا يوجد بها أي عُقدة.



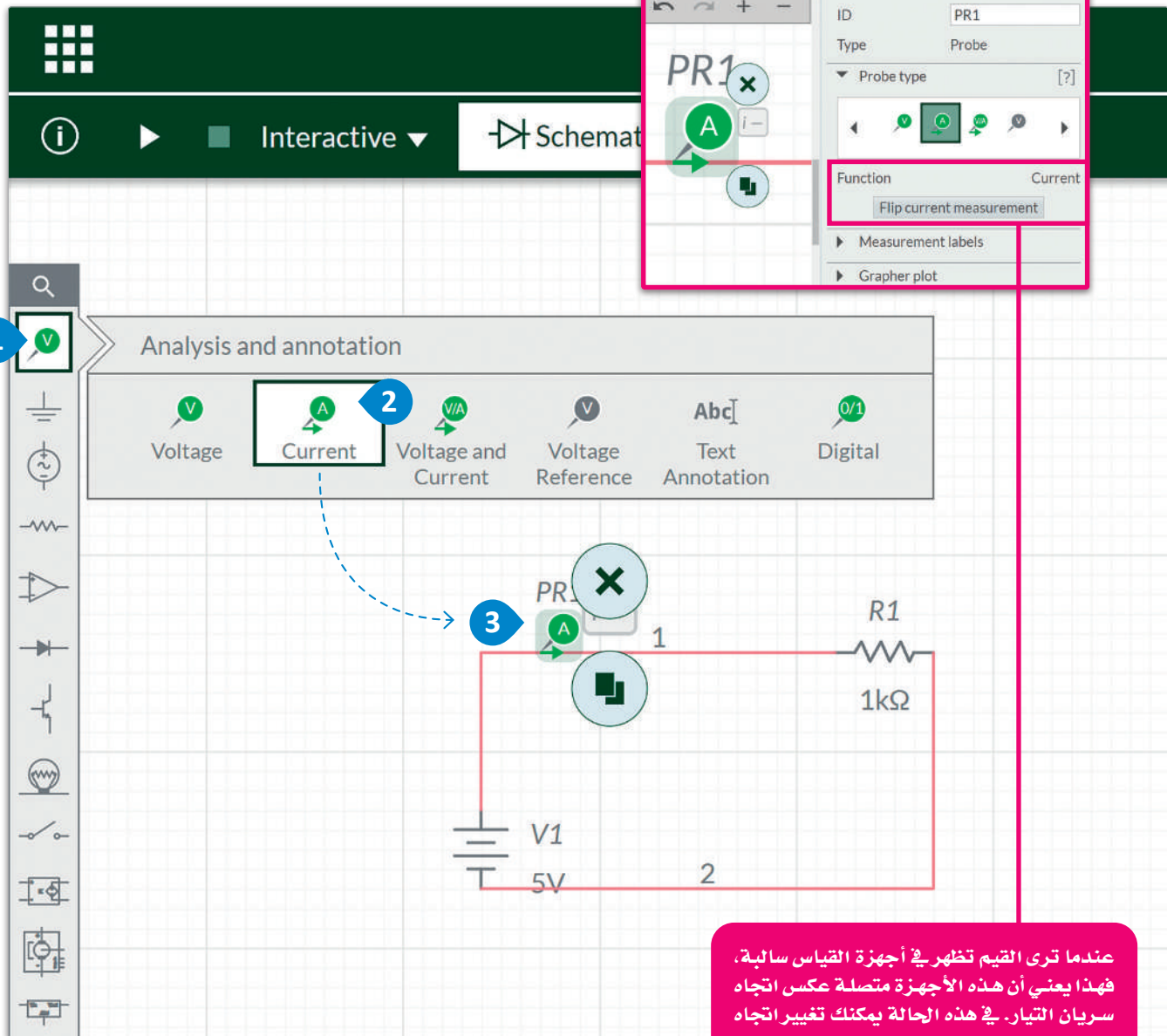
شكل 2.13: إجراء التوصيلات

وبذلك تكون قد انتهيت تقريباً من التصميم، يتعين عليك أخيراً إضافة المجسات في الدائرة لمعاينة جميع القيم والقياسات داخلها.

#### لإضافة مجس التيار:

- < من Components toolbar (شريط أدوات المكونات)، اضغط على علامة التبويب Analysis and annotation (التحليل والتعليق التوضيحي). <sup>1</sup>
- < اسحب Current probe (مجس التيار)، <sup>2</sup> وأفلته على التوالي مع المقاومة. <sup>3</sup>

عند توصيل مجس للتيار تشير أسهمه من الطرف السالب (-) إلى الطرف الموجب (+) لمصدر الطاقة، وحينها ستكون قيمة التيار سالبة.



شكل 2.14: إضافة مجس التيار

عندما ترى القيم تظهر في أجهزة القياس سالبة، فهذا يعني أن هذه الأجهزة متصلة عكس اتجاه سريان التيار. في هذه الحالة يمكنك تغيير اتجاه سريان التيار عن طريق تحديد المجس ثم الانتقال إلى لوحة التكوين وبالضغط على خيار عكس قياس التيار (Flip current measurement).

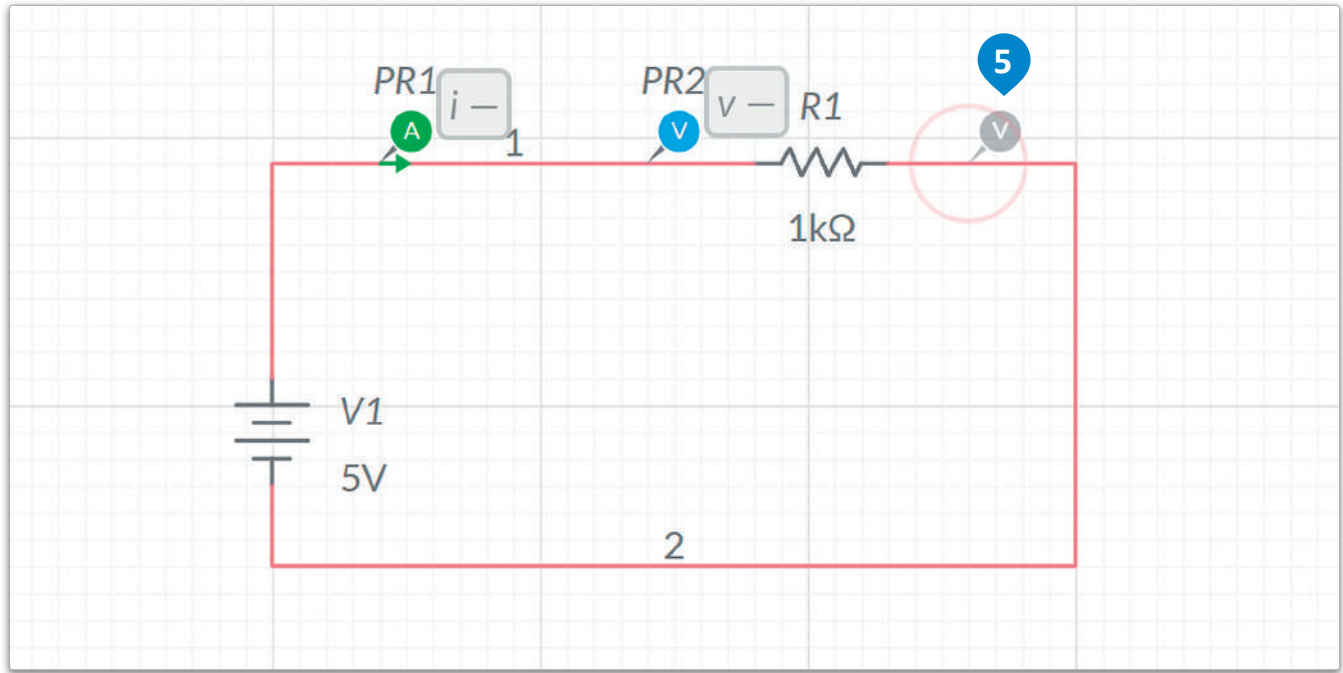
يمكنك أيضاً إضافة مجسات أخرى لتتمكن من معاينة قياسات فرق الجهد:

لإضافة مجس فرق الجهد:

- 1 < من Components toolbar (شريط أدوات المكونات)، اضغط على علامة التبويب Analysis and annotation (التحليل والتعليق التوضيحي).
- 2 < اسحب Voltage probe (مجس فرق الجهد)، ثم أفلته على الجانب الأيسر من المقاومة.
- 3 < اضغط على Add a reference probe (إضافة مجس مرجعي)، وأفلته إلى الجانب الأيمن من المقاومة.
- 4
- 5 من المقاومة.

The screenshot shows the software interface for an "Untitled Circuit". The top menu bar includes "Interactive", "Schematic", "Grapher", and "Split". The "Analysis and annotation" toolbar is open, showing various analysis tools: Voltage, Current, Voltage and Current, Voltage Reference, Text Annotation, and Digital. The "Voltage" tool is selected. The circuit diagram shows a 5V DC source (V1) connected to a 1k resistor (R1). A current probe (PR1) is connected to the resistor, and a voltage probe (V-) is also connected to the resistor. The circuit is labeled with "2" at the bottom and "4" near the voltage probe.

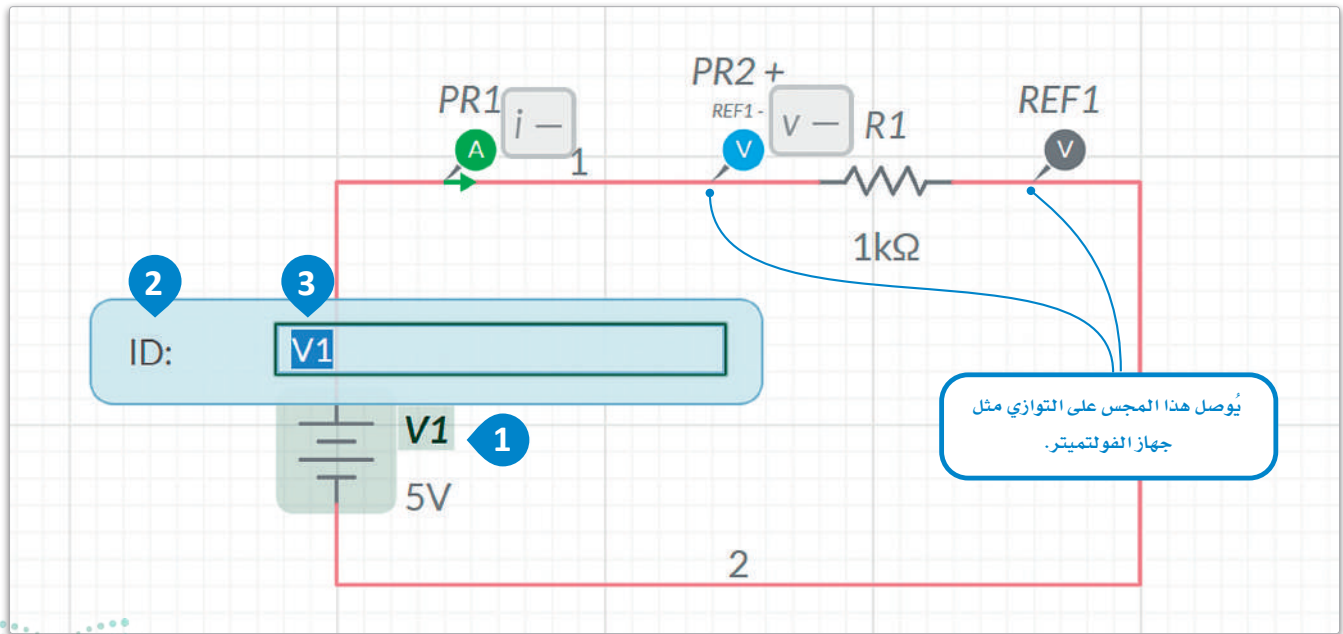
تابع الصفحة التالية



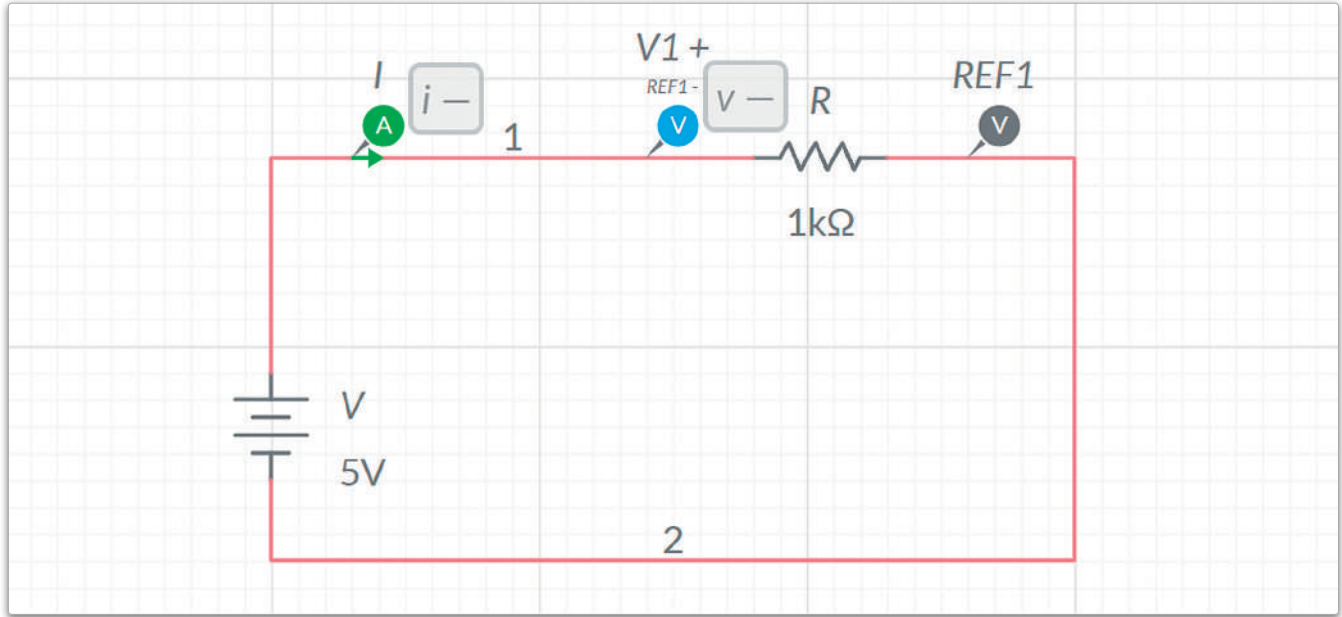
شكل 2.15: إضافة مجس فرق الجهد

من المهم تسمية المكونات وأجهزة القياس الموجودة في الدائرة.

- لتسمية المكونات والمؤشرات:
- 1 < اضغط على المصدر V1 لتحديده.
  - 2 < اضغط مرة أخرى على المصدر V1 لفتح صندوق: ID (المعرف).
  - 3 < غيّر الاسم إلى V.

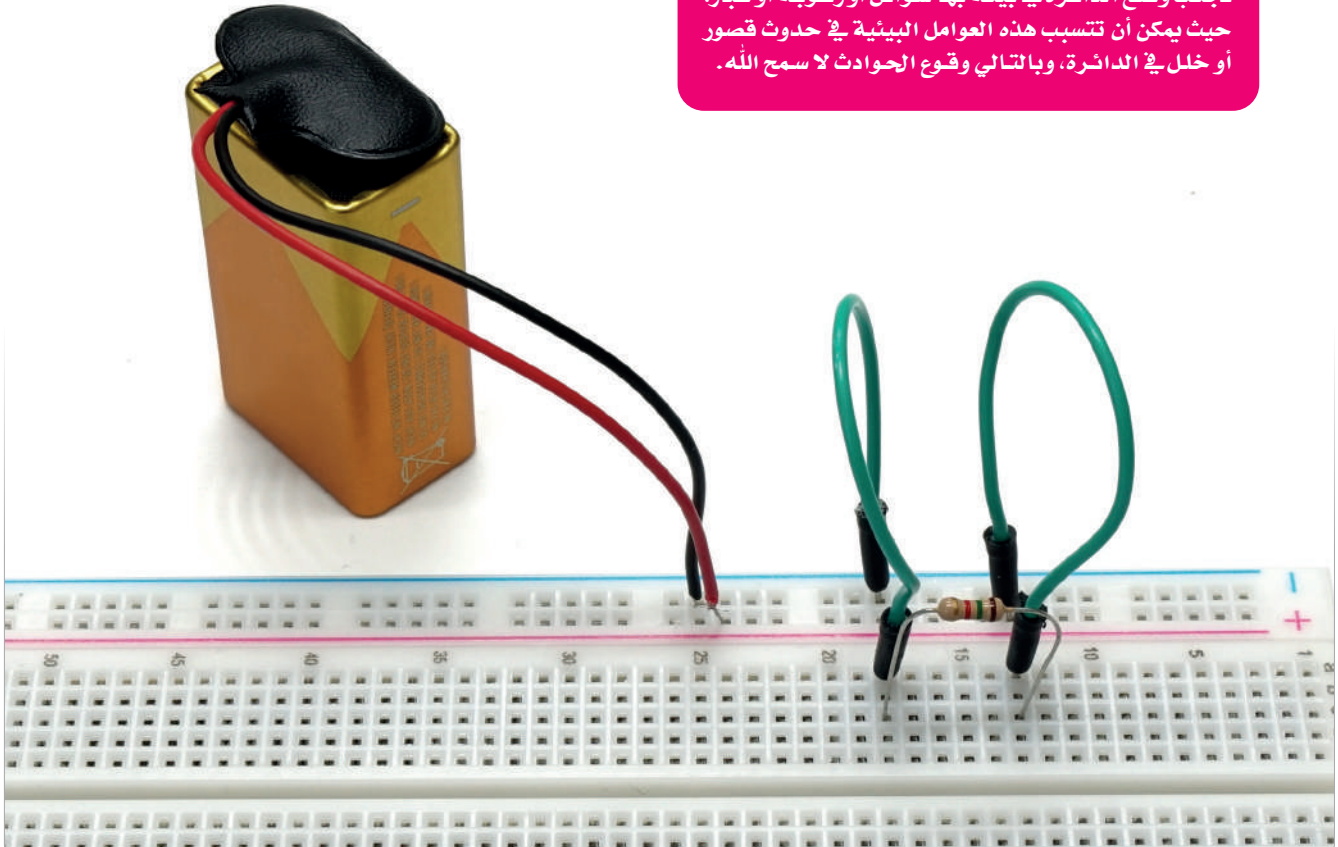


وفي النهاية ستظهر الدائرة بهذه الصورة.



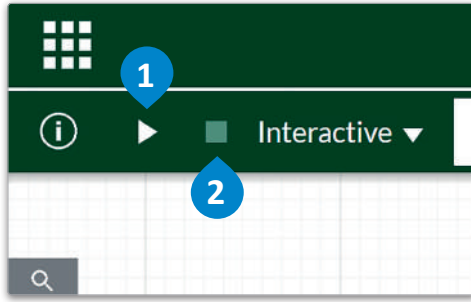
شكل 2.16: تسمية المكونات والمؤشرات

تجنَّب وضع الدائرة في بيئة بها سوائل أو رطوبة أو غبار، حيث يمكن أن تتسبب هذه العوامل البيئية في حدوث قصور أو خلل في الدائرة، وبالتالي وقوع الحوادث لا سمح الله.



شكل 2.17: مثال على توصيل دائرة حقيقية

والآن أصبحت الدائرة جاهزة لتشغيل المحاكاة ومعاينة القياسات من المجسات.



لتشغيل المحاكاة:

- 1 < اضغط على Run simulation (تشغيل المحاكاة) لبعض الوقت.
- 2 < اضغط على stop/reset simulation (إيقاف / إعادة ضبط المحاكاة).

### \* Untitled Circuit

< ⓘ
{ }
> !
985.88ms
▶ Schematic
~ Grapher

Errors and Warnings [?]

! ⚠ ⓘ

Interactive  
2022-05-08 12:37:21

Type	Description
⚠	No ground node was found in ...

لا حاجة للتأريض (Grounding) عند تصميم دوائر التيار المستمر البسيطة، لذلك يمكنك إهمال رسالة التنبيه التي تعرض.

شكل 2.18: تشغيل المحاكاة

الآن وقد صممت الدائرة بقيم المصدر والمقاومة، يمكنك التحقق من قانون أوم:

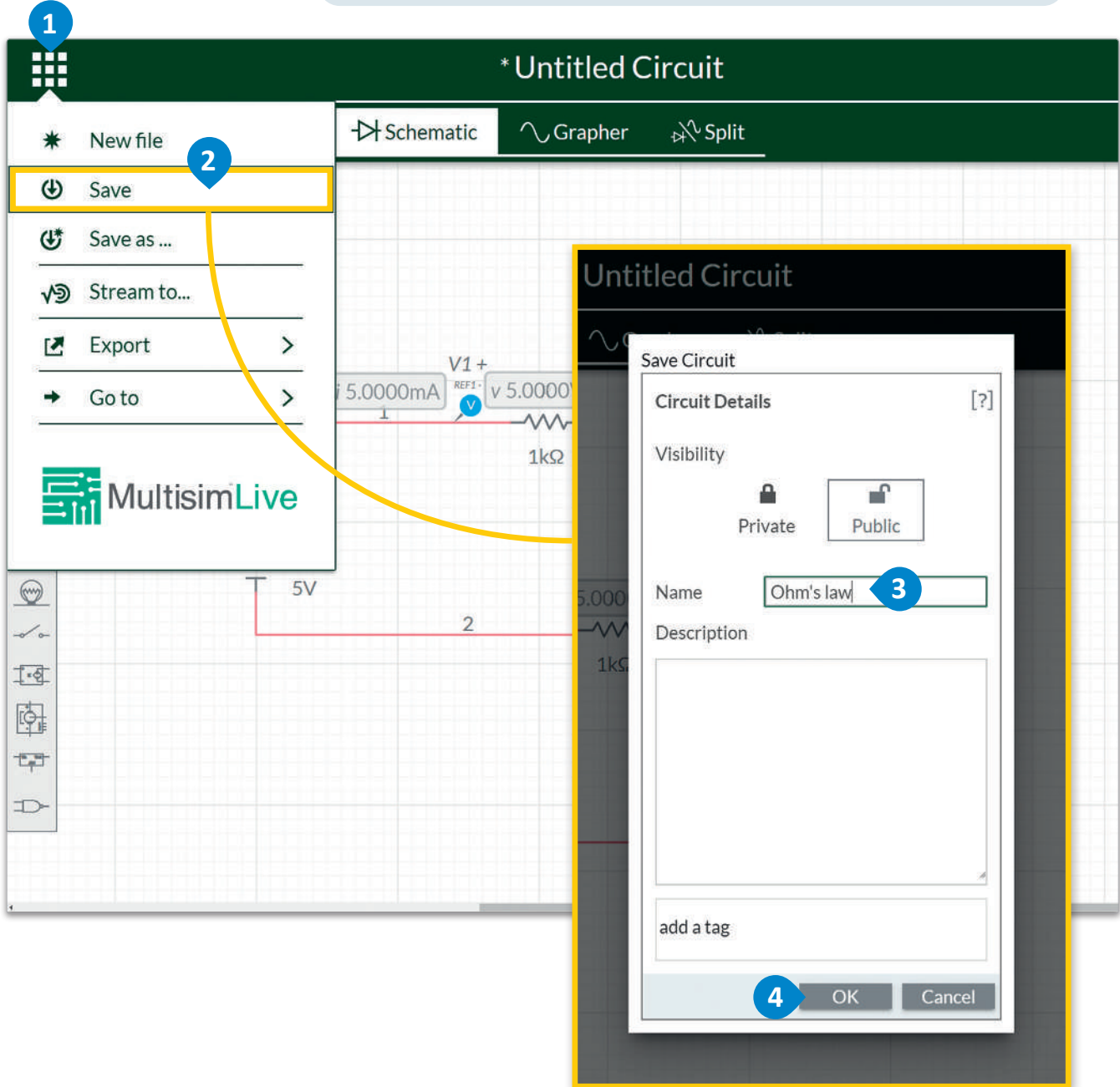
$$5\text{mA} = \frac{5\text{V}}{1\text{k}\Omega} \Rightarrow 5 \times 10^{-3} = \frac{5}{10^3} \quad \text{ونتيجة لذلك}$$

تم التحقق من قانون أوم من خلال القيم التي تعرضها أدوات القياس.

يمكنك دائماً حفظ مشروعك لاستخدامه لاحقاً.

#### لحفظ المشروع:

- 1 < اضغط على File navigation menu (قائمة تصفح الملفات).
- 2 < اضغط على Save (حفظ).
- 3 < من نافذة Save Circuit (حفظ الدائرة) ، غيّر الاسم إلى Ohm's law (قانون أوم).
- 4 < اضغط على OK (موافق).



شكل 2.19: حفظ المشروع

لاستعراض الدوائر السابقة التي صممتها، يمكنك الانتقال إلى خيار دوائري (My Circuits).

**افتح مشروع:**

- 1 < اضغط على File navigation menu (قائمة تصفح الملفات).
- 2 < اضغط على Go to (الذهاب إلى).
- 3 < اضغط على My Circuits (دوائري).

سيُتغير الاسم هنا أيضًا بعد حفظك لمشروعك.

اضغط على New file (ملف جديد) لبدء مشروع جديد.

اضغط على My Circuits

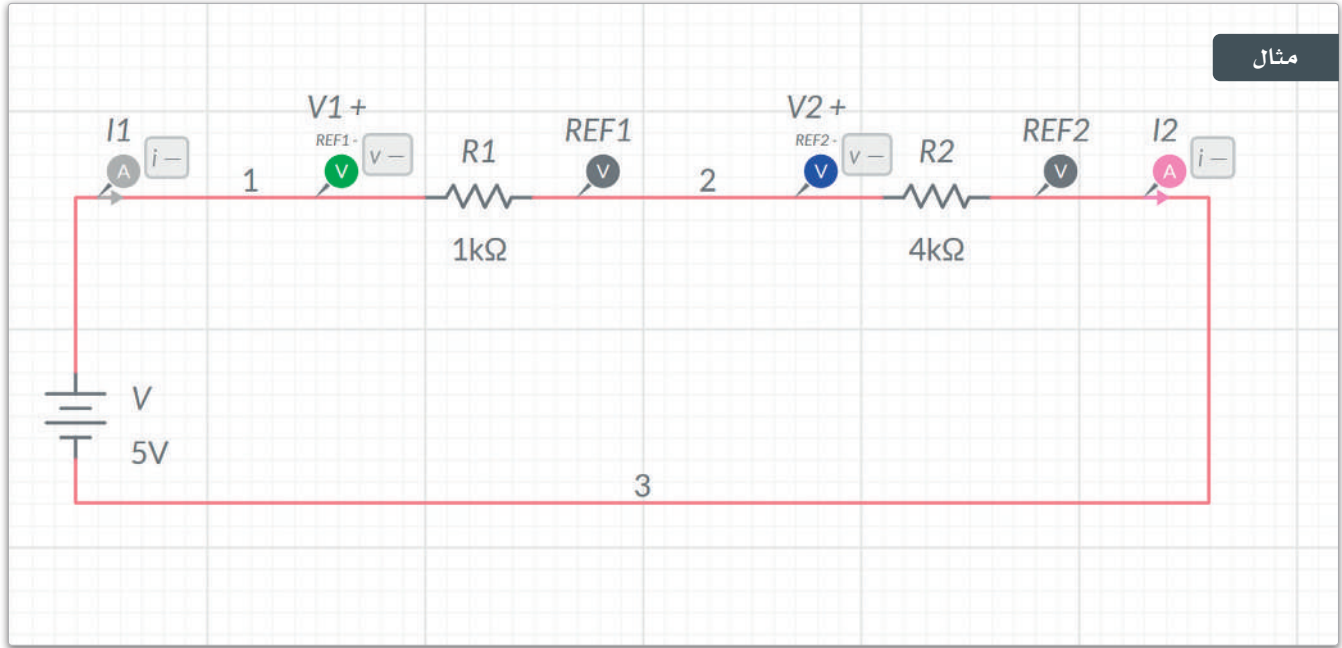
جميع المشاريع التي سبق حفظها موجودة هنا.

شكل 2.20: فتح مشروع



## مثال 1: التوصيل على التوالي Series Connection

في الدوائر التي تكون توصيلاتها على التوالي كما يظهر في المثال، يمكنك أن تلاحظ ما يلي:



القيم التي تعرضها أدوات القياس تؤكد النتائج، وستلاحظ أيضًا أن جهاز الأميتر يعرضان شدة التيار ذاتها:

$$I = 1\text{mA}$$

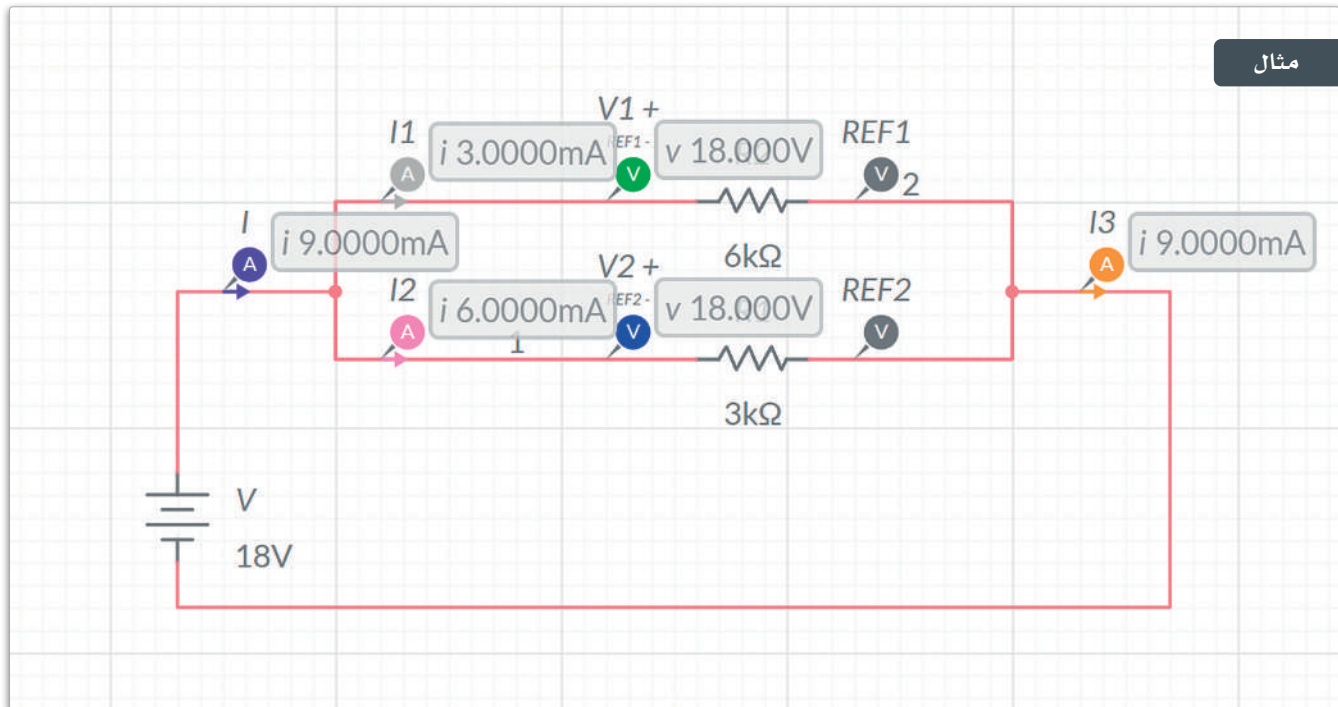
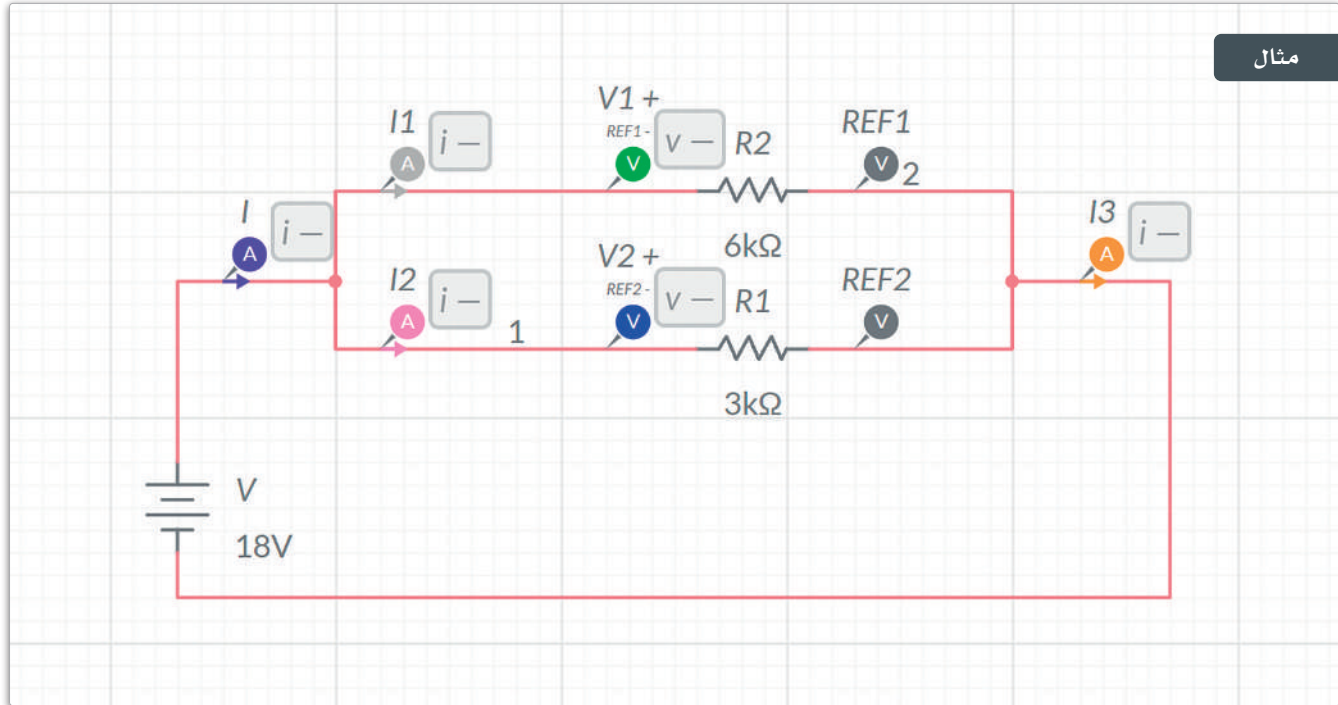
وينتج عنها:

$$5\text{V} = 1\text{V} + 4\text{V}$$

$$V_T = V_1 + V_2$$

## مثال 2: التوصيل على التوازي Parallel Connection

في الدوائر التي تكون توصيلاتها على التوازي كما يظهر في المثال، يمكنك أن تلاحظ ما يلي:

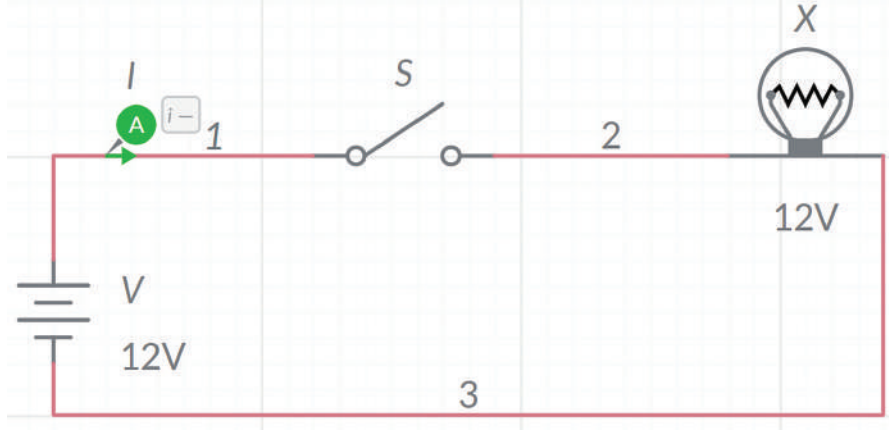


$$V_T = V_1 = V_2 = 18V$$

$$I_T = I_1 + I_2 = I_3 \Rightarrow 9mA = 3mA + 6mA = 9mA$$

# تمرينات

1 صمّم الدائرة الآتية:



1. شغل وضع المحاكاة، ثم أغلق المفتاح S، واكتب ما تلاحظه.

---

---

2. صل الأميتر بالدائرة، واكتب القيمة التي يعرضها.

---

---

3. غير قيمة المصدر إلى 5V ثم إلى 1V، ماذا تلاحظ في كل حالة؟

---

---

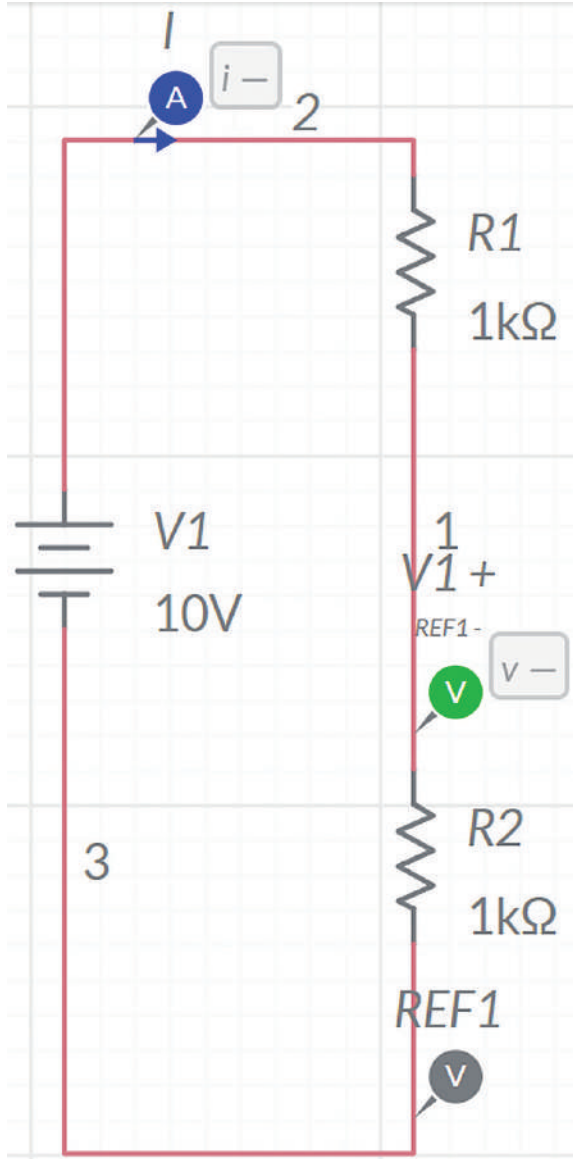
4. غير قيمة المصدر إلى 15V ثم إلى 20V، ماذا تلاحظ في كل حالة؟

---

---

## 2 صمّم الدائرة الآتية:

راقب ودوّن القيم التي تعرضها أجهزة القياس في الجدول أدناه.



أجهزة القياس	القيم
الأميتر	
الفولتميتر	

ماذا تلاحظ حول فرق الجهد المار عبر R2؟  
وضّح إجابتك.

---



---



---



---



---



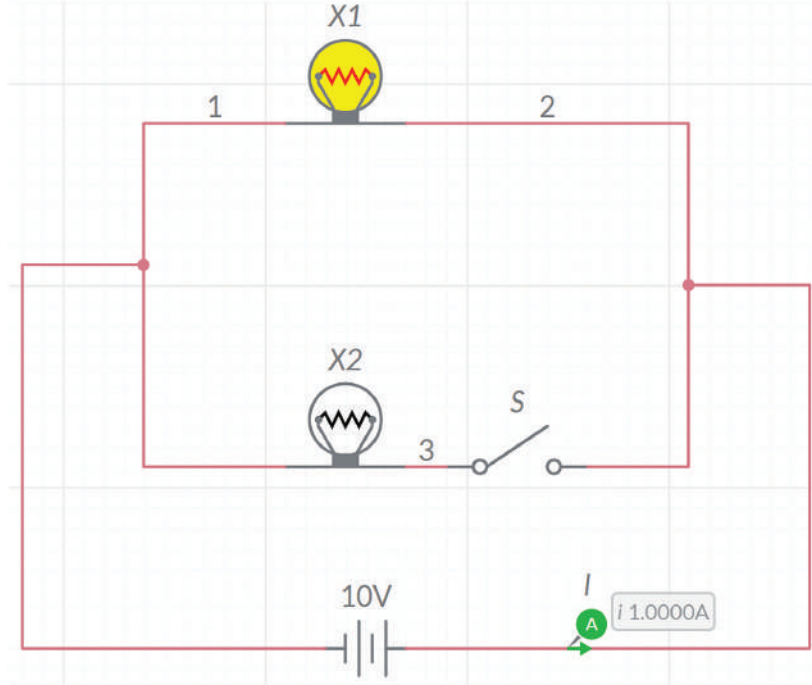
---



---

### 3 صمّم الدائرة الآتية:

اضبط المصباحين X1 و X2 على جهد تشغيل 10V.



شغل عرض المحاكاة وكتب ما تلاحظه حول المصباحين. اشرح ملاحظتك.

---

---

---

---

أغلق المفتاح S، ماذا تلاحظ بشأن المصباحين وجهاز الأميتر؟ اشرح ملاحظتك.

---

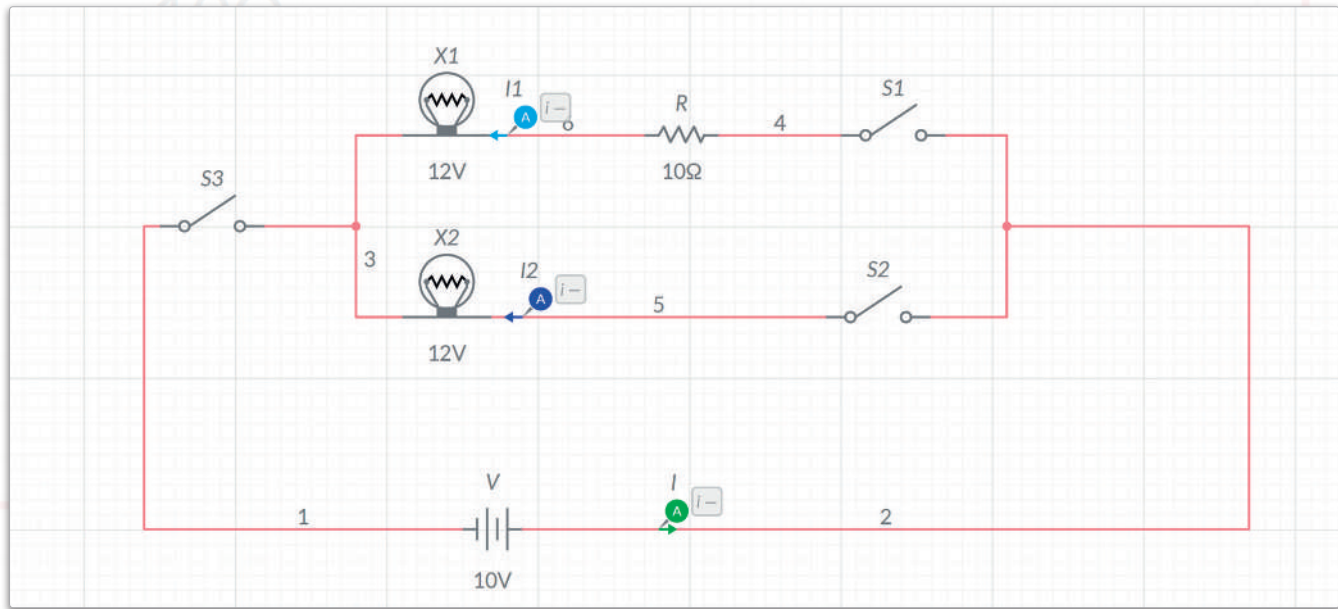
---

---

---

# المشروع

صمم الدائرة الآتية:



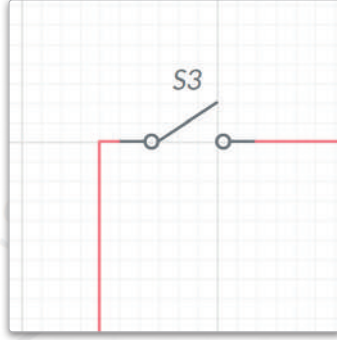
صل المصباحين X1 و X2 بهذه الدائرة بحيث يعملان بشكل طبيعي عند فرق جهد 12V فولت، ويتعرضان للتلف عند فرق جهد أكبر من 15V.

صل مقاومة واحدة على التوالي مع X1 تكون قيمتها R مساوية 10Ω.

صل المفاتيح الثلاثة S1 و S2 و S3 ذات المقاومة الضئيلة جدًا في الدائرة وقيمتها  $10^{-7}\Omega$  عند إغلاق الدائرة وفق البرنامج، وحيث يمكن اعتبار تلك القيم مهملة.

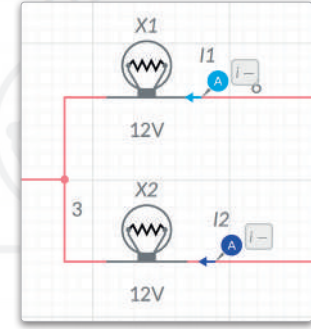
صل أجهزة الأميتر الثلاث لقياس شدة التيار في كل فرع من فروع الدائرة.

نفض الآتي:

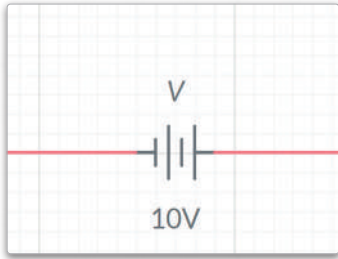


- < افتح المفتاح S3. ماذا تلاحظ؟ اشرح ما تلاحظه.
- < مع إغلاق المفتاح S3 وفتح المفتاح S2، أغلق المفتاح S1. ماذا تلاحظ؟ اشرح ما تلاحظه.
- < مع إغلاق المفتاحين S1 و S3، أغلق كذلك المفتاح S2 أيضًا. ماذا تلاحظ؟ اشرح ما تلاحظه.

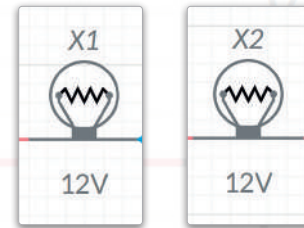
أوجد العلاقة بين قيم شدة التيار  $I_1$  و  $I_2$  من قراءات أجهزة القياس. أوجد قيمة المقاومة R1 من قيمة فرق الجهد V1 وشدة التيار  $I_1$ ، ثم أوجد قيمة المقاومة R2 من قيمة فرق الجهد V2 وشدة التيار  $I_2$ . حيث: R1 هي مقاومة المصباح X1، و R2 هي مقاومة المصباح X2.



- < بعد إيقاف المحاكاة، غير قيمة المصدر من 10V إلى 20V، وأغلق المفتاحين S1 و S2.
- < ثم أغلق المفتاح S3 واكتب ما تلاحظه حول المصباحين X1 و X2. دوّن أيضًا ما تلاحظه حول قيم شدة التيار الحالية  $I_1$  و  $I_2$ .



أغلق المفتاح S2 مع الإبقاء على المفتاحين S1 و S3 مفتوحين. دوّن ما تلاحظه حول المصباحين X1 و X2. اشرح ملاحظاتك.



## ماذا تعلمت

- < التمييز بين التيار الكهربائي المتردد والمستمر.
- < خطوات عمل الدوائر البسيطة.
- < تطبيق قانون أوم.
- < استخدام برنامج ملتي سيم لايف لتصميم ومحاكاة الدوائر الإلكترونية.
- < استخدام المجسات وذلك لقياس فرق الجهد وشدة التيار في عرض المحاكاة.

### المصطلحات الرئيسية

AC	تيار متردد	Node	عُقدة
Ammeter	أميتر	Ohm	أوم
Ampere	أمبير	Ohmmeter	أوميتر
Coulomb	كولوم	Resistor	مقاومة
Current	التيار الكهربائي	Source	مصدر
DC	تيار مستمر	Volt	فولت
Electrons	إلكترونات	Voltage	فرق الجهد
Joule	جول	Voltmeter	فولتميتر
Multimeter	ملتميتر	Watt	واط







# 3. الدوائر الرقمية



سيتعرف الطالب في هذه الوحدة على أسس الجبر المنطقي البولي، وسيتعرف أيضاً على كيفية استخدام مخططات كارنوف (Karnaugh)، وختاماً سيستخدم الطالب برنامج المحاكاة لرسم الدوائر المختلفة .

## أهداف التعلم

- بنهاية هذه الوحدة سيكون الطالب قادراً على أن:
- < يتعرف على أساسيات الدوائر الرقمية .
- < يتعرف على قواعد الجبر البولي.
- < يُطبّق الجبر البولي لتبسيط الدوال.
- < يُميز بين البوابات المنطقية .
- < يُنشئ دوال منطقية من خلال دمج مجموعة من البوابات المنطقية معاً .
- < يُطبّق مخططات كارنوف لتبسيط التصاميم المنطقية .
- < يتعرف على المكونات الأساسية للدوائر الرقمية .
- < يُحدّد ماهية الدوائر المتكاملة (IC-Integrated Circuits).
- < يُحاكي الدوائر الرقمية المصممة باستخدام برنامج ملتي سيم لايف (Multisim Live).

## الأدوات

- < برنامج ملتي سيم لايف (Multisim Live)



# الدرس الأول الدوائر الرقمية

## أساسيات الدوائر الرقمية Basics of the Digital Circuit

الجدول 3.1: حالات الدوائر الرقمية

الأرقام الثنائية	الحالة
1	صواب
0	خطأ

الجدول 3.2: المستويات الفولتية الشائعة

الجهد بالفولت	الرقم الثنائي	المستوى المنطقي
5	1	5 فولت
0	0	
3.3	1	3.3 فولت
0	0	

تُستخدم الدوائر الرقمية لتنفيذ العمليات والمنطق البولي في الأنظمة. يكمن الاختلاف الأساسي بين الدوائر الرقمية والدوائر الكهربائية في أن الإشارات الكهربائية تعمل بإشارات مستمرة حيث يتدفق التيار الكهربائي عبر الدائرة، بينما تكون مَدخلات الإشارات الرقمية في تلك الدوائر إحدى القيمتين 0 و 1. تُستخدم الدوائر الرقمية في الدوائر المتكاملة وفي وحدات التحكم الدقيقة لتخزين المعلومات وتنفيذ الدوال المنطقية بالتزامن مع ربطها بالدوائر الكهربائية. يوجد نوعان رئيسان للدوائر الرقمية:

### الدوائر التوافقية Combinational Circuits

تستقبل هذه الدوائر مَدخلات وقيم، وتنتج مخرجاتها بناءً على الدالة المنطقية التي صُممت.

من أنواع الدوائر التوافقية:

< **الدامج (Multiplexer):** يستقبل مَدخلات متعددة من مصدر رقمي ويُخرج قيمة واحدة.

< **المُفْرَق (Demultiplexer):** يستقبل قيمة مَدخلة واحدة ويُخرج قيمًا متعددة.

< **المُشفّرات (Encoders):** تحول الإشارة المَدخلة إلى نتيجة ثنائية مُشفرة.

< **دوائر فك التشفير (Decoders):** تعمل بشكل معاكس للمُشفّرات، فهي تعيد تكوين الإشارة الأصلية التي ينتجها المُشفّر.

### الدوائر المتسلسلة Sequential Circuits

تستقبل هذه الدوائر المَدخلات والمُخرجات التي أنتجت بواسطة المخرجات السابقة للدائرة، ومن أمثلة الدوائر المتسلسلة ما يلي:

القلابات (Flip-Flops): تُستخدم لتخزين الإشارات الرقمية المتسلسلة.

العدادات (Counters): تستخدم لعمليات العد والتنسيق والمتابعة للمكونات الأخرى بالدوائر.

### معلومة

يمكن العثور على الإشارات التماثلية (Analog Signals) في كل مكان في الطبيعة، أما الإشارات الرقمية فهي إشارات من صنع الإنسان. يكمن الاختلاف بين هذين النوعين من الإشارات في أن الإشارات التماثلية تتباين في التردد والسعة الموجية، بينما تقتصر الإشارات الرقمية على حالتين التشغيل أو الإيقاف، واللذان يتم تمثيلهما بالقيم 0 و 1. يُطلق على هذا التمثيل اسم النظام الثنائي.

## الجبر البولياني Boolean Algebra

يُعرف الجبر البولياني بتكونه من مجموعة تتألف من عنصرين:  $\{1, 0\}$ ، وبه تُستخدم العمليات المنطقية: عملية AND ويتم تمثيلها بالرمز  $(\cdot)$ ، وعملية OR ويتم تمثيلها بالرمز  $(+)$ ، وتحقق هاتان العمليتان من القواعد الآتية:

ينتمي المخرَج  $Y$  الخاص بعمليات  $(+)$  و  $(\cdot)$  إلى المجموعة  $\{1, 0\}$ .

إذا كان العنصران  $A$  و  $B$  ينتميان إلى مجموعة  $\{1, 0\}$  فإن:

$$A + B = B + A = Y$$

$$A \cdot B = B \cdot A = Y$$

قانون التوزيع في الجبر البولياني:

$$A \cdot (B + C) = A \cdot B + A \cdot C$$

$$A + (B \cdot C) = (A + B) \cdot (A + C)$$

قانون النفي المزدوج:

$$\overline{\overline{A}} = A$$

خصائص عملية OR في الجبر البولياني:

$$A + 1 = 1$$

$$A + 0 = A$$

$$A + A = A$$

$$A + \overline{A} = 1$$

خصائص عملية AND في الجبر البولياني:

$$A \cdot 1 = A$$

$$A \cdot 0 = 0$$

$$A \cdot A = A$$

$$A \cdot \overline{A} = 0$$

إذا كانت  $A = 0$  فإن  $\overline{A} = 1$ ، بينما إذا كانت  $A = 1$  فإن  $\overline{A} = 0$

مثال:

قد تحتوي البوابات المنطقية على أكثر من مدخلين، ولكن لها مخرج واحد فقط.

التعبير	العملية
$A \cdot B$	AND
$A + B$	OR

تطبق القواعد المذكورة بنفس الشكل على منطق العمليات.



### نظرية ديمورجان DeMorgan's Theory

لنتمكن من حل بعض العمليات المعقدة، يمكنك استبدال كل عنصر بمتعمه وتغيير كل عملية AND إلى OR أو العكس.

النظرية

$$\overline{(A \cdot B \cdot C)} = \overline{A} + \overline{B} + \overline{C}$$

$$\overline{(A + B + C)} = \overline{A} \cdot \overline{B} \cdot \overline{C}$$

مثال:

لتتعرف على طريقة استخدام جدول الحقيقة (Truth Table) والجبر البولياني لإثبات العلاقة الآتية:

$$Y = (A + B) \cdot (A + C) = (A + B \cdot C)$$

ستشئ جدول الحقيقة حيث تمثل متغيرات الدوال داخل الصفوف، وتمثل الأعمدة المعادلة التي يجب حسابها.

يتطابق كلا العمودين، مما يعني أنهما متساويان.

قيم الإدخال

(A + B · C)	(A + B) · (A + C)	(B · C)	(A + C)	(A + B)	C	B	A
0	0	0	0	0	0	0	0
0	0	0	1	0	1	0	0
0	0	0	0	1	0	1	0
1	1	1	1	1	1	1	0
1	1	0	1	1	0	0	1
1	1	0	1	1	1	0	1
1	1	0	1	1	0	1	1
1	1	1	1	1	1	1	1

لثبت الآن صحة الدالة باستخدام قواعد الجبر البولياني التي تعلمتها.

$$Y = (A + B) \cdot (A + C) = (A + B \cdot C)$$

$$\begin{aligned} Y &= (A + B) \cdot (A + C) = A \cdot A + A \cdot C + B \cdot A + B \cdot C \\ &= A + A \cdot C + B \cdot A + B \cdot C \\ &= A \cdot (1 + C + B) + B \cdot C \\ &= A \cdot 1 + B \cdot C \\ &= (A + B \cdot C) \end{aligned}$$

$$(1 + C + B) = 1$$

$$A \cdot 1 = A$$

## البوابات المنطقية Logic Gates

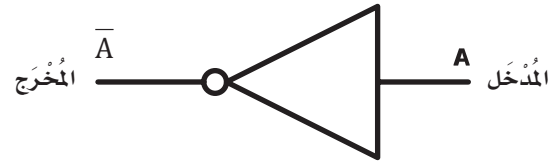
تُعدُّ البوابات المنطقية مكونات إلكترونية صغيرة الحجم تستقبل مجموعة محددة من قيم المُدخَّلات، وتُخرج قيمًا منطقية محددة وفق مجموعة القواعد الخاصة بالبوابات المنطقية. تُطبَّق العمليات الحسابية للمنطق البولياني لإنتاج قيم المُخرجات المطلوبة، وتتميز كل بوابة منطقية بمجموعة فريدة من النتائج.

تُدمج البوابات المنطقية معًا لتصميم دوال أكثر تعقيدًا ومكونات أكثر تكاملية. فيما يلي تحليل لجميع البوابات المنطقية:

### البوابة المنطقية NOT

تستقبل بوابة NOT قيمة إدخال واحدة وتُخرج قيمة واحدة. يقوم معامل NOT المنطقي بعكس القيمة المُدخَّلة.

$$Y = \bar{A}$$

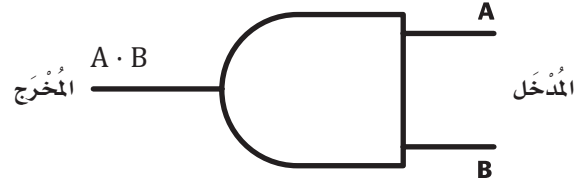


المُدخَّل A	المُخرَج NOT A
0	1
1	0

### البوابة المنطقية AND

تستقبل بوابة AND قيمتين كمدخَّلات، وتحدد هاتان القيمتان قيمة المُخرَج.

$$Y = A \cdot B$$

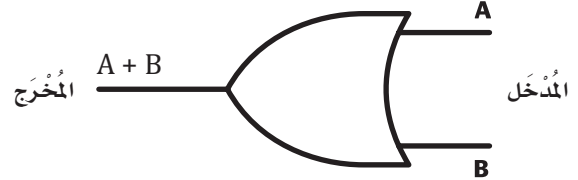


المُدخَّل A	المُدخَّل B	المُخرَج A AND B
0	0	0
0	1	0
1	0	0
1	1	1

### البوابة المنطقية OR

تستقبل بوابة OR قيمتين كمدخَّلات، وتحدد هاتان القيمتان قيمة المُخرَج.

$$Y = A + B$$

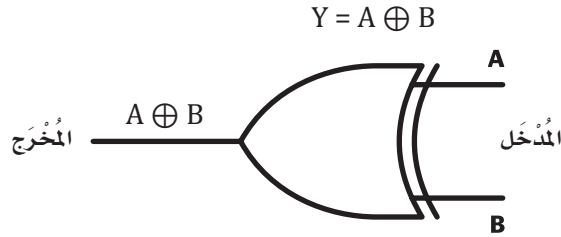


المُدخَّل A	المُدخَّل B	المُخرَج A OR B
0	0	0
1	1	1
1	0	1
0	1	1



## البوابة المنطقية XOR

تنتج البوابة XOR (والتي يُرمز لها بالرمز  $\oplus$ ) ويطلق عليها تسمية OR الإقصائية أيضاً القيمة 0 إذا كان كلا المدخلين متماثلين، وتنتج القيمة 1 إذا كانا مختلفين.



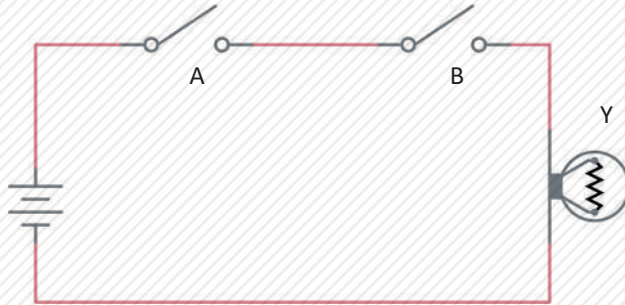
المُدخَل A	المُدخَل B	المُخرَج A XOR B
0	0	0
0	1	1
1	0	1
1	1	0

لتشاهد بعض الأمثلة في دائرة كهربائية بمصباح كهربائي.

مثال:

### A AND B

سيضيء المصباح عند إغلاق كلا المفتاحين المتصلين على التوالي فقط.

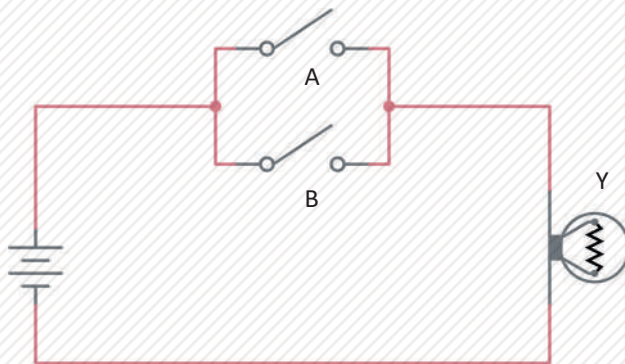


المصباح A AND B	المُدخَل B	المُدخَل A
إيقاف	إيقاف	إيقاف
إيقاف	تشغيل	إيقاف
إيقاف	إيقاف	تشغيل
تشغيل	تشغيل	تشغيل

مثال:

### A OR B

سيضيء المصباح عند إغلاق أي من المفتاحين المتصلين على التوازي.

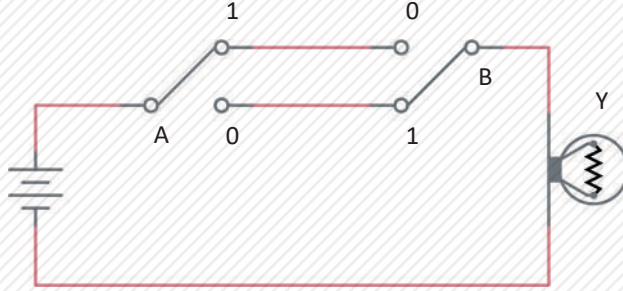


المصباح A OR B	المُدخَل B	المُدخَل A
إيقاف	إيقاف	إيقاف
تشغيل	تشغيل	إيقاف
تشغيل	إيقاف	تشغيل
تشغيل	تشغيل	تشغيل

مثال:

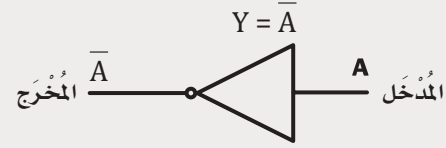
A XOR B

سيضيئ المصباح عندما يكون طرفا الإدخال متعاكسين في القيمة على المستوى المنطقي.



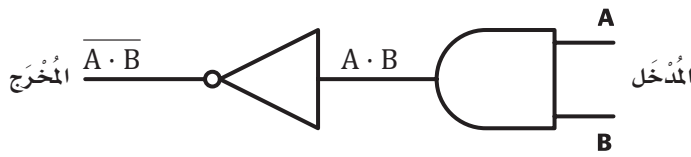
المُدخَل A	المُدخَل B	المصباح A XOR B
إيقاف	إيقاف	إيقاف
تشغيل	تشغيل	إيقاف
تشغيل	إيقاف	تشغيل
إيقاف	تشغيل	تشغيل

إذا تم توصيل مخرجات البوابات المنطقية OR وAND وXOR بمدخل بوابة النفي NOT المنطقية، فستظهر بعض البوابات المنطقية الجديدة. هيا بنا نتعرف على هذه البوابات الجديدة.

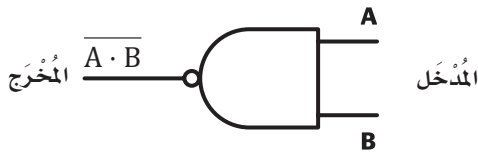


البوابة المنطقية **NAND** **NAND** Logic Gate

تقوم بوابة NAND المنطقية بمكس مخرج بوابة AND المنطقية.



AND + NOT = NAND  $Y = \overline{A \cdot B}$

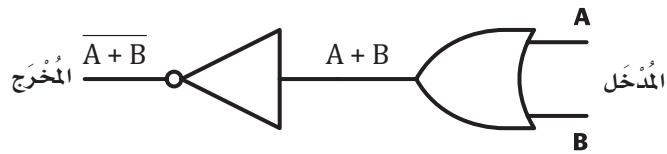


المُدخَل A	المُدخَل B	المُخرَج NOT (A AND B)
0	0	1
0	1	1
1	0	1
1	1	0

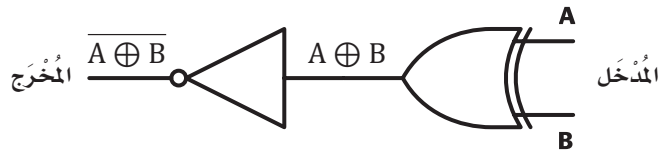
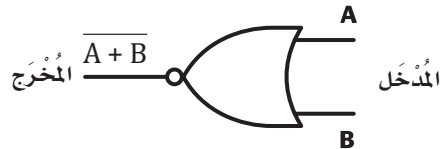
تسمى مجموعة دوال AND أو OR المدمجة معاً والتي تليها بوابات NOT باسم NAND أو NOR. وتمثل دوال NAND وNOR بعدد أقل من الترانزستورات في معظم الأنظمة المنطقية.



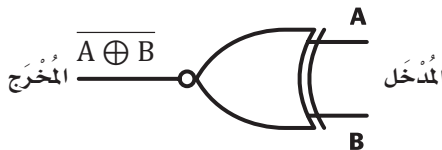




**OR  $\rightarrow$  NOT = NOR**  $Y = \overline{A + B}$



**XOR  $\rightarrow$  NOT = XNOR**  $Y = \overline{A \oplus B}$



### Logic Gate **NOR** البوابة المنطقية **NOR**

تقوم بوابة NOR المنطقية بعكس مخرج بوابة OR.

المُدخَل A	المُدخَل B	المُخرَج NOT (A OR B)
0	0	1
0	1	0
1	0	0
1	1	0

### Logic Gate **XNOR** البوابة المنطقية **XNOR**

تقوم بوابة XNOR بعكس مخرج بوابة XOR، حيث يكون مخرج هذه البوابة 0 إذا كان كلا المدخلين مختلفين، و 1 إذا كانا متطابقين.

المُدخَل A	المُدخَل B	المُخرَج NOT (A XOR B)
0	0	1
0	1	0
1	0	0
1	1	1

يوضح الجدول 3.3 العمليات المنطقية والتعبيرات لكل بوابة منطقية.

الجدول 3.3: العمليات المنطقية والتعبيرات

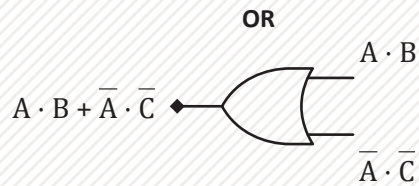
العملية المنطقية	NOT	AND	OR	XOR	NAND	NOR	XNOR
التعبير	$\overline{A}$	$A \cdot B$	$A + B$	$A \oplus B$	$\overline{A \cdot B}$	$\overline{A + B}$	$\overline{A \oplus B}$

لتسهيل عملية رسم دائرة البوابات المنطقية عند وجود دالة، تُرسم المُخْرَجَات أولاً ويلبيها رسم المُدْخَلَات. انظر المثال الآتي:

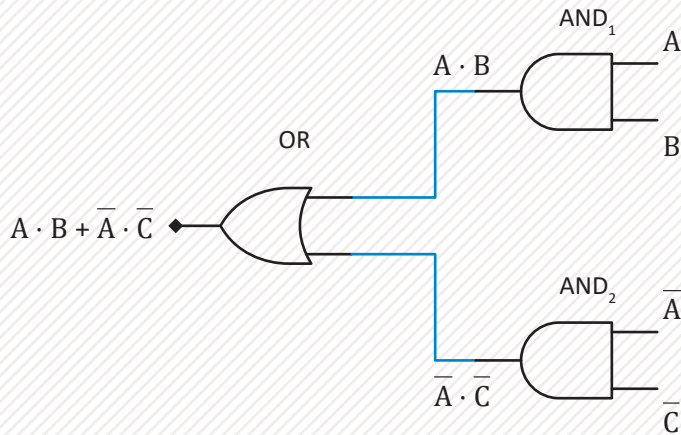
مثال:

$$Y = A \cdot B + \bar{A} \cdot \bar{C}$$

أنشئ دائرة الدالة الآتية:

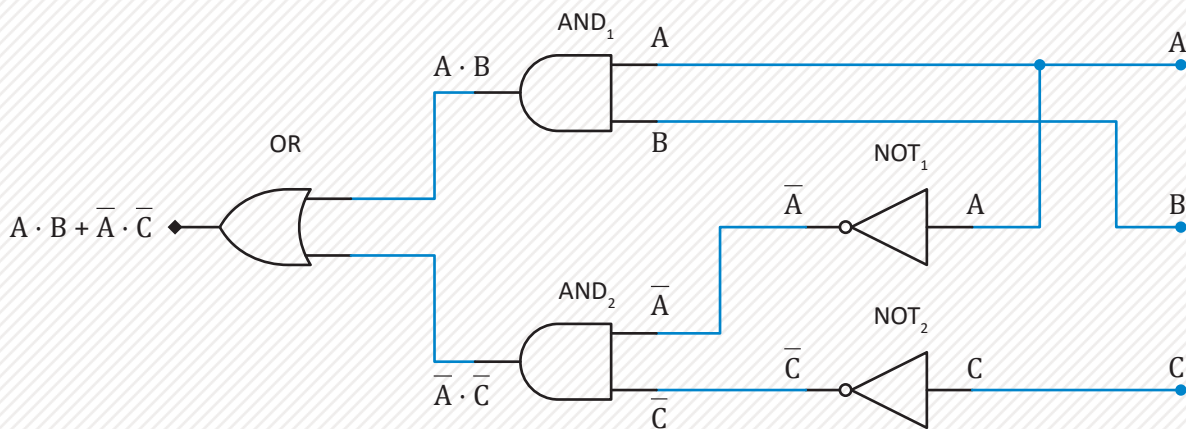


1 أولاً عليك البدء بإنشاء البوابة المنطقية OR.



2 بعد ذلك عليك الانتقال لإنشاء البوابات المنطقية AND<sub>1</sub> و AND<sub>2</sub>.

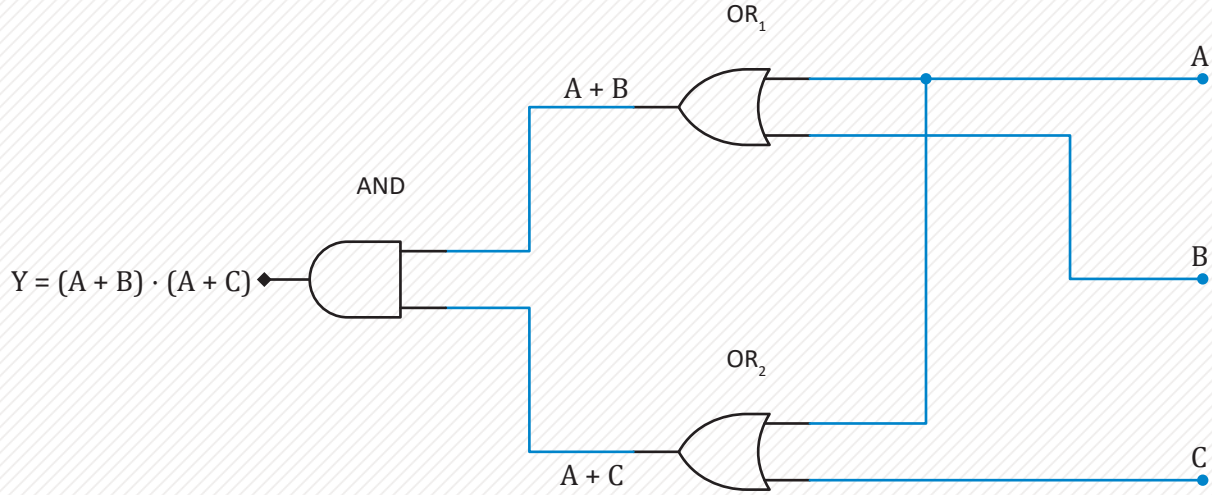
3 في الختام عليك إنشاء البوابات المنطقية NOT<sub>1</sub> و NOT<sub>2</sub> لكل من Ā و C̄.



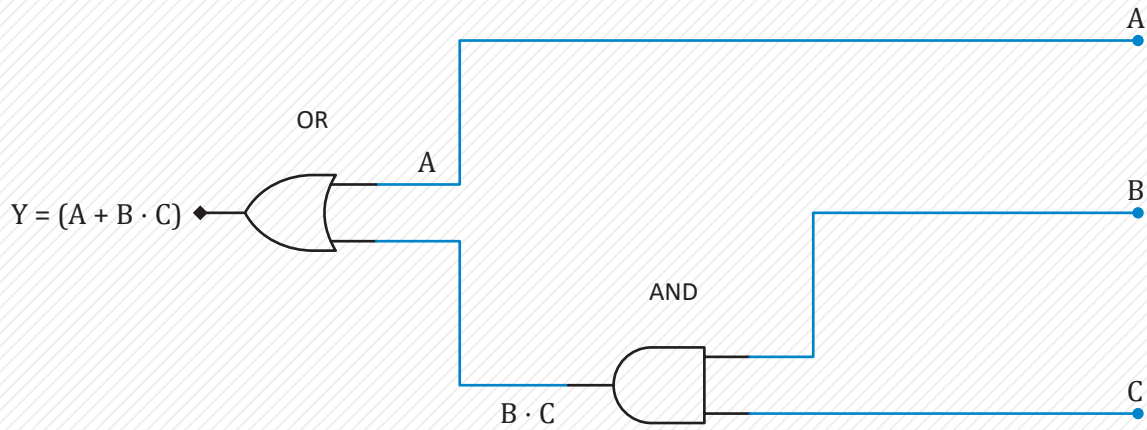
انظر تصميم الدالة  $Y = (A + B) \cdot (A + C)$  بالبوواب المنطقية، وكيف تم تبسيطها باستخدام خاصية التوزيع لتصبح بالشكل  $Y = (A + B \cdot C)$  لتقليل عدد البوابات.

مثال:

### دائرة 1



### دائرة 2



#### معلومة

تُستخدم العديد من البوابات المنطقية في تصميم الأجهزة الإلكترونية. إن عملية تبسيط البوابات المنطقية يقلل من تكلفة المواد المستخدمة في تلك الأجهزة.

ستلاحظ أن كلتا الدائرتين تعطيان نفس الناتج وهوناتج الدائرة الأولى، ولكن الدائرة الثانية ستكون أقل ببوابة منطقية واحدة من الأولى.

## تمريبات

1 ما الفرق الرئيس بين الدائرة الرقمية والدائرة الكهربائية؟

---

---

---

---

2 ما البوابة المنطقية التي تنتج دائماً القيمة 1 عند وجود مُدخّلات مختلفة (مثل:  $A = 0$  و  $B = 1$ )؟

---

---

---




---

3 صل نوع العملية في العمود الأول بالتعبير المنطقي المناسب في العمود الثاني.

التعبير المنطقي	العملية
$\overline{A \cdot B}$	NOT
$\overline{A + B}$	AND
$A \cdot B$	OR
$A \oplus B$	XOR
$A + B$	NAND
$\overline{A \oplus B}$	NOR
$\overline{A}$	XNOR



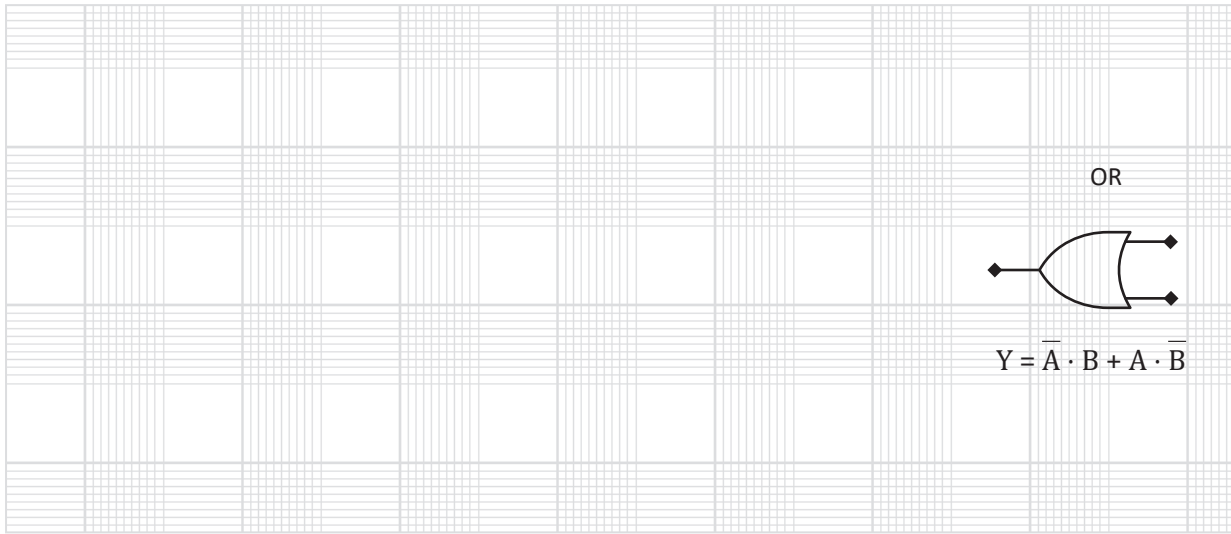
حدّد أسماء البوابات المنطقية أدناه، واملأ جدول الحقيقة، ثم اكتب التعبير البولياني لكل من هذه البوابات المنطقية، والعلاقة الجبرية بين المُدخَلات (A و B) والمُخرَج Y.

Y =	<table border="1"> <thead> <tr> <th>المُخرَج</th> <th>المُدخَل B</th> <th>المُدخَل A</th> </tr> </thead> <tbody> <tr> <td></td> <td>0</td> <td>0</td> </tr> <tr> <td></td> <td>1</td> <td>0</td> </tr> <tr> <td></td> <td>0</td> <td>1</td> </tr> <tr> <td></td> <td>1</td> <td>1</td> </tr> </tbody> </table>	المُخرَج	المُدخَل B	المُدخَل A		0	0		1	0		0	1		1	1	
المُخرَج	المُدخَل B	المُدخَل A															
	0	0															
	1	0															
	0	1															
	1	1															
Y =	<table border="1"> <thead> <tr> <th>المُخرَج</th> <th>المُدخَل B</th> <th>المُدخَل A</th> </tr> </thead> <tbody> <tr> <td></td> <td>0</td> <td>0</td> </tr> <tr> <td></td> <td>1</td> <td>0</td> </tr> <tr> <td></td> <td>0</td> <td>1</td> </tr> <tr> <td></td> <td>1</td> <td>1</td> </tr> </tbody> </table>	المُخرَج	المُدخَل B	المُدخَل A		0	0		1	0		0	1		1	1	
المُخرَج	المُدخَل B	المُدخَل A															
	0	0															
	1	0															
	0	1															
	1	1															
Y =	<table border="1"> <thead> <tr> <th>المُخرَج</th> <th>المُدخَل B</th> <th>المُدخَل A</th> </tr> </thead> <tbody> <tr> <td></td> <td>0</td> <td>0</td> </tr> <tr> <td></td> <td>1</td> <td>0</td> </tr> <tr> <td></td> <td>0</td> <td>1</td> </tr> <tr> <td></td> <td>1</td> <td>1</td> </tr> </tbody> </table>	المُخرَج	المُدخَل B	المُدخَل A		0	0		1	0		0	1		1	1	
المُخرَج	المُدخَل B	المُدخَل A															
	0	0															
	1	0															
	0	1															
	1	1															

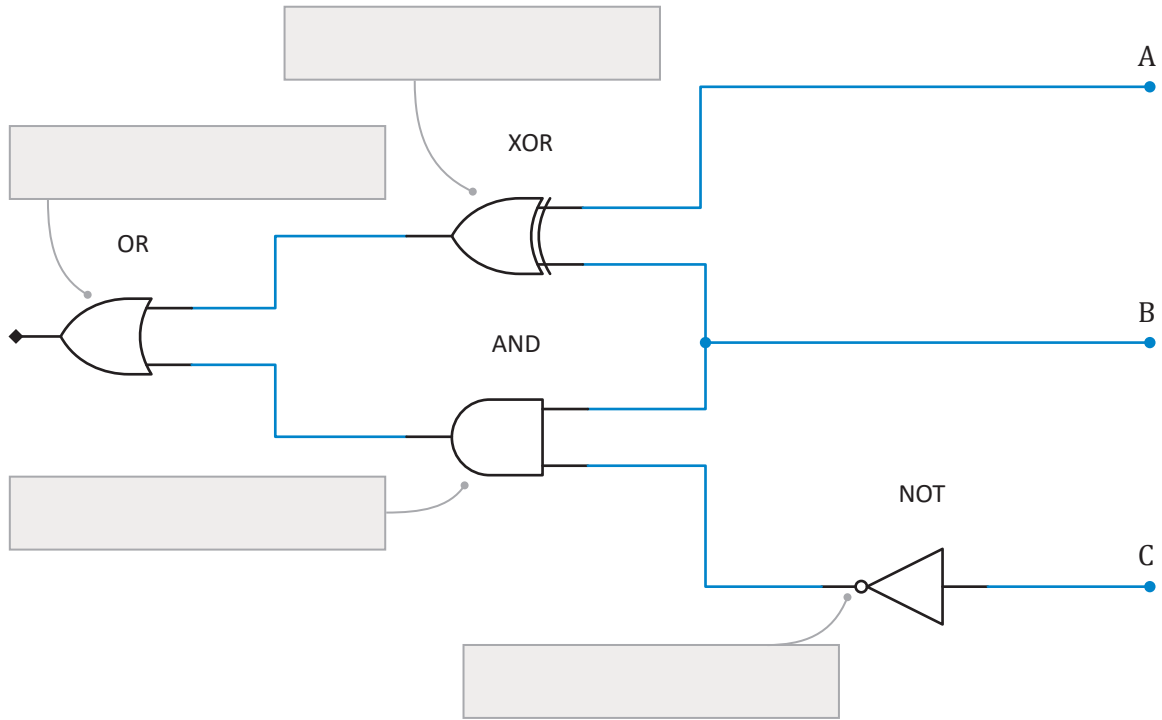
5 بسّط الدالة  $Y = \bar{A} \cdot (B + \bar{C})$ ، ثم ارسم جدول الحقيقة.

6 استخدم الجبر البولياني لتبسيط الدالة  $Y = A \cdot [\bar{B} + C \cdot (D + E)]$  إلى أبسط دائرة ممكنة.

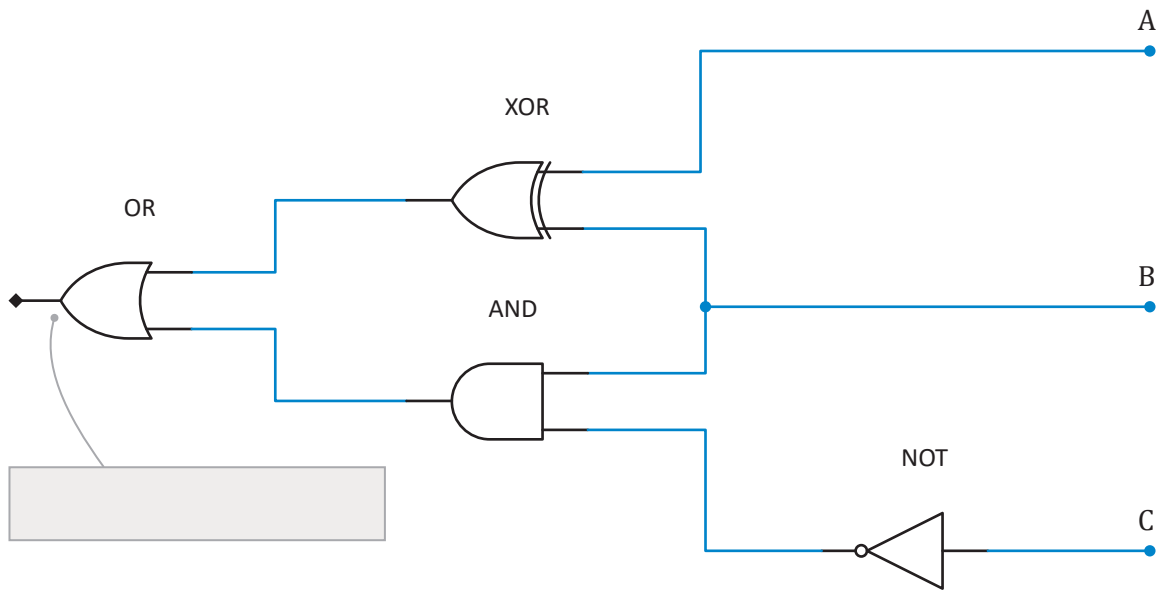
7 استخدم الدالة  $Y = \bar{A} \cdot B + A \cdot \bar{B}$  لرسم الدائرة من مخرجاتها إلى مدخلاتها.



8 اكتب التعبير البولياني لكل بوابة منطقية تم تمثيلها بالشكل أدناه باستخدام الرموز.



ما ناتج المُخْرَج إذا كان كلُّ من A و B و C صواباً (1)؟





## الدرس الثاني مخططات كارنوف

### مخططات كارنوف Karnaugh Maps

قام موريس كارنوف (Maurice Karnaugh) بتطوير ورسم مجموعة من المخططات عام 1953م في مختبرات بيل (Bell Labs) استُخدمت لتصميم الدوائر الرقمية، حيث يمكن من خلالها تمثيل نتائج مخرجات الدوائر الرقمية المعقدة بوضوح. تكمن قيمة هذه المخططات عند وجود دائرة بأكثر من مُدخَلين، وذلك لصعوبة استخدام جدول الحقيقة في مثل هذه الحالة، حيث سيُشغل الجدول مساحة كبيرة وسيكون من الصعب قراءته، وهكذا فإن مخططات كارنوف تستخدم المعلومات نفسها، ولكنها بتنسيق أكثر إحكاماً لعرضها. لتُشاهد فيما يلي وصفاً لجدول الحقيقة ومخطط كارنوف.

يمكن أن تلاحظ أن مخرج الدالة Y ذات المدخلين وُضع في المواضع 1 و2 و3 و4 في جدول كارنوف.

المدخل A	المدخل B	المخرج Y
0	0	0
0	1	1
1	0	1
1	1	0

	$\bar{A}$	A
$\bar{B}$	1	2
B	3	4

تُستخدم مخططات كارنوف لتجميع التعبيرات البوليانية عوضاً عن حسابات الجبر المنطقي لأكثر من مُدخَلين متغيرين.

لتُشاهد مثالاً على الدالة  $Y = \bar{A} \cdot B + A \cdot \bar{B} + A \cdot B$  لمعرفة كيفية إنشاء جدول كارنوف.

يمكنك الاختيار بين إضافة المتغيرات A و B في جدول كارنوف أفقياً أو عمودياً.

	$\bar{A}$	A
$\bar{B}$	0	1
B	1	1

$A \cdot \bar{B}$   
 $\bar{A} \cdot B$   
 $A \cdot B$

مثال:

في جدول كارنوف تُستبدل المتغيرات بالرقم 1 وتمتمتها بالرقم 0.



يمكنك الاستعانة بجدول كارنوف لتبسيط الدالة  $Y = \bar{A} \cdot B + A \cdot \bar{B} + A \cdot B$  باستخدام عدد أقل من الحدود الصغرى.

### حدود الدالة (Terms of the Function):

يشار إلى حدود الدالة باسم الحدود الصغرى، حيث يُسمى الحد  $A \cdot B$  بالحد الأصغر (Minterm)، ويُسمى الحد  $A + B$  بالحد الأكبر (Maxterm).

مثال:

A \ B	0	1
0	0	1
1	1	1

يُظهر الجدول السابق دالة  $Y = A + B$  حيث يتم تجميع الحدود  $A \cdot \bar{B}$  و  $A \cdot B$  و  $\bar{A} \cdot B$  في حلقات واحدة.

يجب أن تكون الأحاد المدمجة عددًا زوجيًا دائمًا.

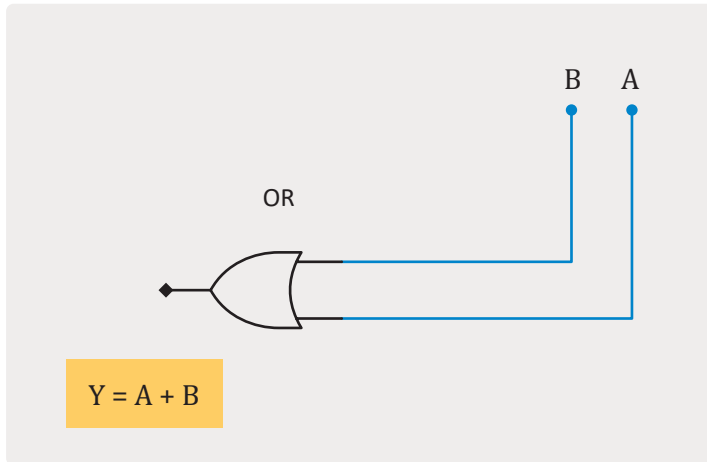
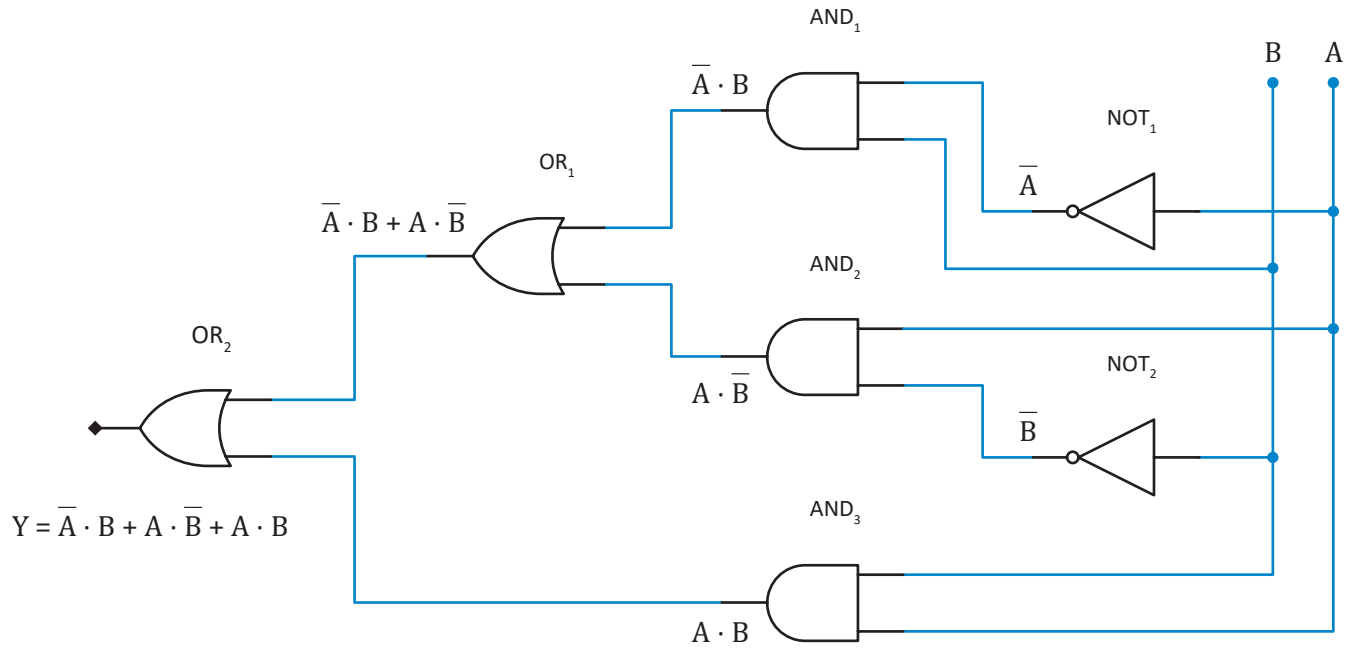
كتابة الحد الأصغر من الحدود الناتجة عن طريق حذف الحدود التي تحتوي على الحد و تتممه في الحلقة، في الحلقة العمودية نلاحظ أن الحد B يتغير وبالتالي يحذف وتصبح النتيجة الحد A فقط.

عملية تبسيط الدالة المنطقية أعلاه قد اكتملت. يُمكنك تلخيص خطوات العملية السابقة في الآتي:

- تحديد الحد الأصغر من حدود الدالة.  
الدالة:  $A \cdot \bar{B} + A \cdot B + \bar{A} \cdot B$
- تحديد الأحاد (1) ووضعها في جدول كارنوف.
- إنشاء حلقات بين الأحاد المتجاورة (1) في عدد زوجي من مربعات الأعداد (2 أو 4 أو 8).
- كتابة الحد الأصغر من الحدود الناتجة عن طريق حذف الحدود التي تحتوي على الحد و تتممه في الحلقة.  
الحدود المحذوفة:  $A \cdot \bar{B}, \bar{A} \cdot B$
- ربط الحدود المتبقية، وهي حد من كل حلقة بعملية OR (+) في الشكل النهائي من الدالة.  
الشكل النهائي للدالة:  $Y = A + B$

لاحظ كيف تُمثل الدالة  $Y$  ببوابات منطقية أقل بكثير بعد التبسيط.

$$Y = \bar{A} \cdot B + A \cdot \bar{B} + A \cdot B$$



A \ B	0	1
0	0	1
1	1	1

### معلومة

لا يُعدُّ استخدام جدول كارنوف لبوابتين منطقتين شائعاً؛ لأنه يمكن تنفيذ عملية التبسيط بسهولة باستخدام الجبر البوليني.



ليس من الشائع استخدام جدول كارنوف لدوال البوابة المنطقية ثنائية المدخل، حيث يتم تبسيطها عادةً باستخدام الجبر البوليني، وعند وجود دوال ببوابات منطقية بأكثر من مُدخَلين، يمكن الاستعانة بجدول كارنوف في تبسيط الدائرة. لتشاهد مثالاً على مخطط كارنوف مع 3 مُدخَلات (A و B و C).

مثال:

تضع في الصف الأفقي القيمتين 0 و 1 للمتغيرين A و B، بحيث تتغير قيمة متغير واحد فقط في المربعات المتتالية.

اختر مُدخَلين في الصف ومُدخَلًا واحدًا في العمود.

AB \ C	$\bar{A}\bar{B}$	$\bar{A}B$	$A\bar{B}$	$AB$
C 0				
$\bar{C}$ 1				

لتشاهد أين سيتم وضع الأحاد (1) في جدول كارنوف للدالة الآتية:

AB \ C	00	01	11	10
0			1	1
1		1		

$$A \cdot B \cdot \bar{C}$$

$$A \cdot \bar{B} \cdot \bar{C}$$

افتراض أن الحد  $A \cdot \bar{C}$  ذكر دون المتغير B. لذلك وفقًا للجبر البوليني يجب إضافة الحد B لكلا الطرفين:  $A \cdot \bar{C} = A \cdot B \cdot \bar{C} + A \cdot \bar{B} \cdot \bar{C}$ .

$$B + \bar{B} = 1$$

AB \ C	00	01	11	10
0	0	0	1	1
1	0	1	1	0

$$\bar{A} \cdot B \cdot C$$

$$A \cdot B \cdot C$$

يفتقر الحد  $B \cdot C$  إلى المتغير A. لذلك وفقًا للجبر البوليني يكون الحد:  $B \cdot C = \bar{A} \cdot B \cdot C + A \cdot B \cdot C$ .

$$A + \bar{A} = 1$$

يمكن أن توصلك الحدود الصغرى الجديدة إلى الخلايا التي تحتوي على الأحاد بالفعل.

AB \ C	00	01	11	10
0			1	
1		1		

$$B \cdot C$$

$$A \cdot \bar{C}$$

$$Y = B \cdot C + A \cdot \bar{C}$$

انظر إلى مثال آخر بأربعة متغيرات (A و B و C و D). وستُبسِّط الدالة الآتية باستخدام جدول كارنوف:

**مثال:**

$$Y = A \cdot \bar{B} \cdot \bar{C} \cdot \bar{D} + A \cdot \bar{B} \cdot \bar{C} \cdot D + A \cdot \bar{B} \cdot C \cdot D + A \cdot \bar{B} \cdot C \cdot \bar{D}$$

بعد تبسيط الدالة باستخدام جدول كارنوف، ستحصل على الدالة الآتية:

$$Y = A \cdot \bar{B}$$

	AB	00	01	11	10
CD	00	0	0	0	1
01	0	0	0	0	1
11	0	0	0	0	1
10	0	0	0	0	1

في بعض الحالات حيث تظهر الأحاد (1) في مواضع الحدود الخارجية لجدول كارنوف، تستطيع الوصول إلى الحدود الصغرى منها. لتشاهد بعض الأمثلة:

**مثال:**

$$Y = A \cdot \bar{B} \cdot \bar{C} \cdot \bar{D} + A \cdot \bar{B} \cdot \bar{C} \cdot D + A \cdot \bar{B} \cdot C \cdot D + A \cdot \bar{B} \cdot C \cdot \bar{D}$$

	AB	00	01	11	10
CD	00	0	0	1	1
01	0	0	0	0	1
11	0	0	0	0	0
10	0	0	1	1	0

$$A \cdot \bar{B} \cdot \bar{C}$$

$$A \cdot \bar{D}$$

بعد تبسيط الدالة باستخدام جدول كارنوف، تحصل على المخرج الآتي:

$$Y = A \cdot \bar{D} + A \cdot \bar{B} \cdot \bar{C}$$

**مثال:**

$$Y = \bar{A} \cdot \bar{B} \cdot \bar{C} \cdot D + \bar{A} \cdot \bar{B} \cdot C \cdot D$$

	AB	00	01	11	10
CD	00	0	0	0	0
01	1	0	0	0	1
11	0	0	0	0	0
10	0	0	0	0	0

بعد تبسيط الدالة باستخدام جدول كارنوف، تحصل على المخرج الآتي:

$$Y = \bar{B} \cdot \bar{C} \cdot D$$

# تمريبات

1 ما سبب استخدام جدول كارنوف في الدوائر الرقمية؟

---



---



---



---

2 استخدم الخلايا المرقمة للمُخَرَج Y لتعبئة جدول كارنوف أدناه.

		AB			
		00	01	11	10
C	0	1			
	1				

	المُخَرَج Y	المُدْخَل C	المُدْخَل B	المُدْخَل A
1 →		0	0	0
2 →		1	0	0
3 →		0	1	0
4 →		1	1	0
5 →		0	0	1
6 →		1	0	1
7 →		0	1	1
8 →		1	1	1

3 استخدم الدالة المعطاة لاكتشاف الأخطاء في جدول كارنوف وضع دائرة حولها.

		AB			
		00	01	11	10
C	0	1	0	0	0
	1	0	1	0	1

$$Y = A \cdot B \cdot C + \bar{A} \cdot \bar{B} \cdot C + A \cdot B \cdot \bar{C}$$

4 استخدم جدول كارنوف لاستخراج أصغر دالة من ثلاثة مُدخَلات.

AB \ C	00	01	11	10
0	0	0	1	1
1	1	0	1	1

Y =

5 استخدم جدول كارنوف لاستخراج أصغر دالة من أربعة مُدخَلات.

AB \ CD	00	01	11	10
00	0	0	1	0
01	1	0	0	1
11	1	0	0	1
10	0	0	1	0

Y =

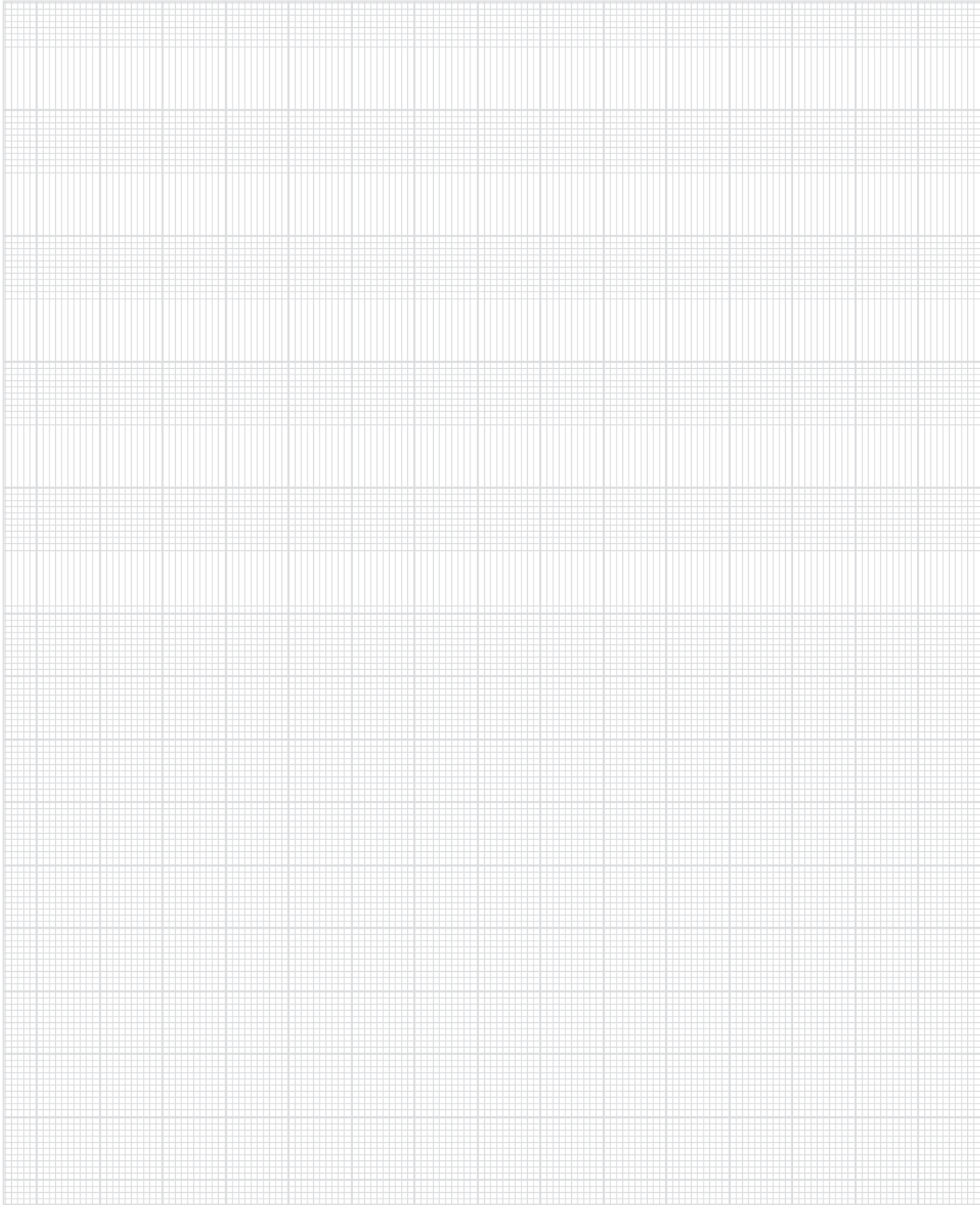
6 عند إدخال الأرقام الثنائية (000) و(100) و(110) و(111) كمُدخَلات (A و B و C) لدائرة، فإن (1) يظهر كمُخرَج.

استخدم الأرقام الثنائية الأربع لوضع الآحاد في جدول كارنوف، ثم أوجد الدالة المبسطة.

AB \ C	00	01	11	10
0				
1				

Y =

ارسم الدائرة الرقمية المقابلة بعد الوصول إلى الدالة المبسطة.





## الدرس الثالث رسم الدوائر الرقمية

### المكونات الأساسية للدوائر الرقمية Core Hardware Components of a Digital Circuit

تُشأ الدوائر الرقمية باستخدام المكونات الأساسية كما يلي:

- < تتصل جميع المكونات في الدائرة بأسلاك توصيل ويتم تتبع اتجاه التيار باستخدام الصمامات الثنائية (Diodes).
- < تُستخدم الترانزستورات لتغيير الإشارات الرقمية بين القيمتين المنطقيتين 0 و 1.
- < تتكون البوابات المنطقية من مجموعة من الترانزستورات (Transistors) التي تنفذ المنطق البولييني داخل الدائرة.
- < تُدمج هذه البوابات لإنشاء مكونات تنفذ عمليات منطقية أكثر تعقيداً وهي:
  - المُجمعات (Adders): تُستخدم لتنفيذ العمليات الحسابية الأساسية: الجمع والطرح والضرب والقسمة.
  - القلابات (Flip-Flops): والتي تُعدُّ المكون الأساسي لذاكرة الحاسب، ولديها القدرة على تخزين المُدخَلات والمُخرجات.

#### الصمامات الثنائية Diodes

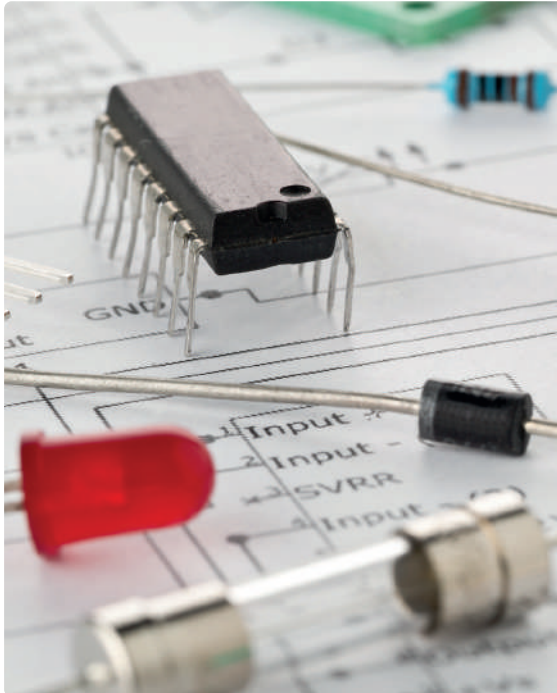
الصمامات الثنائية هي عناصر إلكترونية شبه موصلة تسمح بمرور التيار الكهربائي في اتجاه واحد، وتتكون من طرفين: أحدهما موجب أو مُصعد (Anode)، والآخر سالب أو مهبط (Cathode)، وتوجد مقاومة ضئيلة في أحد الطرفين ومقاومة عالية في الاتجاه المعاكس مما يسمح للتيار بالمرور باتجاه واحد عبرها.

#### أطراف الصمامات الثنائية Terminals of Diodes

مهبط الصمامات الثنائية (Cathodes) هي أقطاب كهربائية تعمل على تحويل التيار بعيداً عن المكون المتصل بها.

تعمل مصاعد الصمامات الثنائية (Anodes) بصورة معاكسة للمهبط بتوجيه التيار للمكون نفسه.

تسمح قطبية هذين الطرفين بتحويل سريان التيار الكهربائي والتحكم فيه عند نقطة معينة في الدائرة، ويُعدُّ هذا سبب استخدامها في مصادر الطاقة الكهربائية والصمامات الثنائية.



شكل 3.1: المكونات الإلكترونية







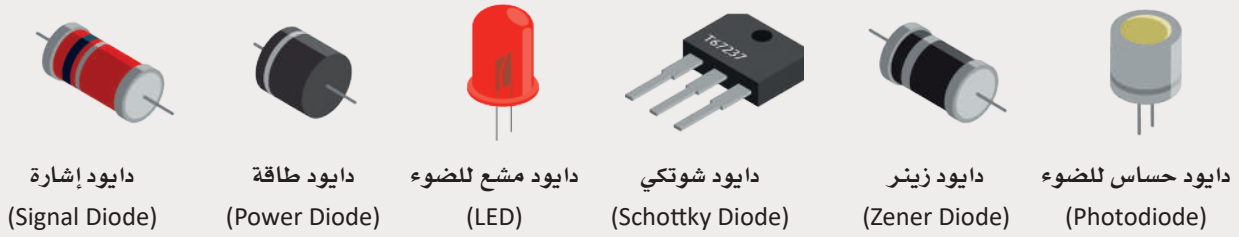
شكل 3.2: مخطط التيار المستمر

تُستخدم الصمامات الثنائية بشكل واسع في الأغراض الآتية:  
 < توضع الصمامات الثنائية في المقومات لتحويل التيار  
 المتردد (Alternating Current) إلى تيار مستمر  
 (Direct Current).

< إنشاء بوابات منطقية بسيطة (AND و NOT و OR).  
 < استعادة إشارات الراديو الأصلية وفك تشفيرها من خلال  
 عملية فك التضمين (Demodulation) في مستقبلات  
 الراديو.

< أنواع الإضاءة المختلفة، حيث أن الدايمود المشع للضوء  
 (Light Emitting Diodes - LED) يبعث الضوء عند  
 سريان التيار عبره.

#### أنواع الصمامات الثنائية:



### الترانزستورات Transistors

تعدُّ الترانزستورات من أهم الاختراعات التقنية في العصر الحديث. وتصنع الترانزستورات من أشباه موصلات يمكنها تبديل مَدخلات الإشارة وتضخيمها. حلتَّ الترانزستورات بسرعة مكان الصمامات المفرغة (Vacuum Tubes)، وذلك نظرًا لميزاتها العديدة، مثل صغر حجمها مقارنةً بالصمامات المفرغة، مما سمح بدمجها في الدوائر الرقمية والمتكاملة. وتستهلك الترانزستورات مقدارًا ضئيلاً من الطاقة، مما جعلها بديلاً ناجحاً من حيث التكلفة والكفاءة في استخدام الطاقة من الصمامات المفرغة. وتعدُّ الترانزستورات اللبنة الأساسية للبوابات المنطقية المعقدة.

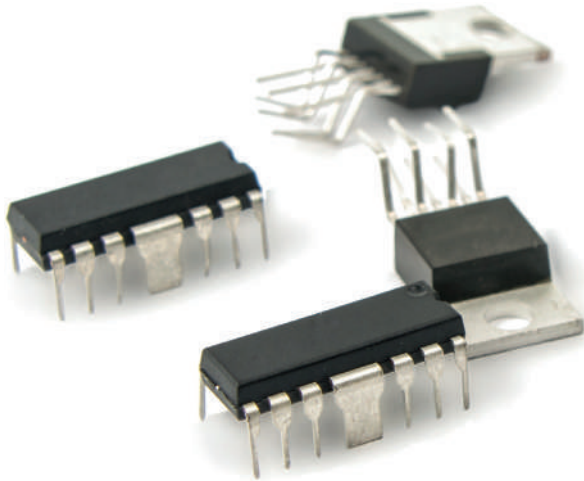


الصمامات المفرغة



الترانزستورات

شكل 3.3: مقارنة بين الصمام المفرغ والترانزستور

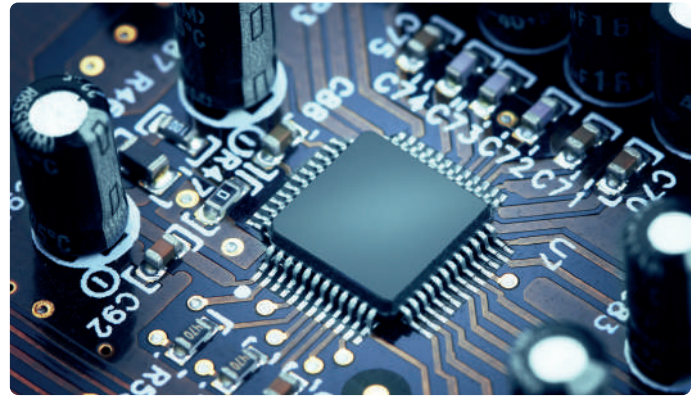


شكل 3.5: دائرة التكامل الفائق (VLSI)

تُعدُّ الدائرة المتكاملة أساس تكوين جميع الأجهزة الإلكترونية والرقمية الحديثة، وتتميز بكونها أصغر حجمًا وأكثر سرعة وأقل تكلفة من أنواع الدوائر الأخرى التي تتكون من مكونات إلكترونية منفصلة. ورغم التكلفة المرتفعة لتصميم الدائرة المتكاملة، فإن إنتاج كميات كبيرة منها يؤدي لخفض تكلفة الرقاقة على المستهلك.

## الدائرة المتكاملة (IC) Integrated Circuit

إذا فتحت جهازًا إلكترونيًا أو رقميًا فإنك ستلاحظ مكونات إلكترونية صغيرة أو كبيرة ذات أطراف عديدة. يُطلق على هذه المكونات اسم الرقائق الدقيقة (Microchips)، وتتكون من قطعة مسطحة من مادة شبه موصلة مُصنعة غالبًا من السيليكون مُدمج بها مجموعة من الترانزستورات والمقاومات والمكثفات. ويتم تكوين البوابات المنطقية بدمج مجموعات من المقاومات والترانزستورات والصمامات الثنائية، وهكذا يمكن للدائرة إجراء عمليات سهلة أو معقدة من خلال المجموعة المتنوعة من البوابات المنطقية. ويطلق على الدوائر الرقمية ذات المكونات المتعددة اسم الدوائر المتكاملة.



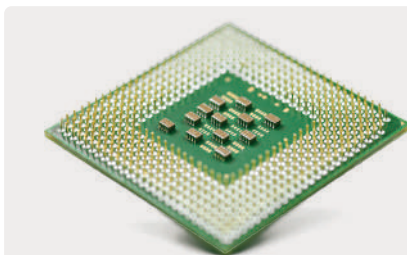
شكل 3.4: دائرة متكاملة قياسية

بناءً على تصميم كل رقاقة وعدد الترانزستورات بها، يمكن تصنيف الدوائر المتكاملة إلى:

- < الدوائر المتكاملة صغيرة الحجم (Small Scale Integration-SSI): تصل مكوناتها إلى عشر ترانزستورات.
- < الدوائر المتكاملة متوسطة الحجم (Medium Scale Integration-MSI): تتكون من عشرات إلى مئات الترانزستورات.
- < الدوائر المتكاملة كبيرة الحجم (Large Scale Integration-LSI): تتكون من مئات إلى عشرات الآلاف من الترانزستورات.
- < الدوائر المتكاملة الفائقة (Very Large Scale Integration-VLSI): تتكون من عشرات الآلاف إلى مليون ترانزستور.
- < الدوائر المتكاملة هائلة الحجم (Ultra Large Scale Integration-ULSI): تتكون من ملايين إلى مليارات الترانزستورات.

### جدول 3.4: الدائرة المتكاملة

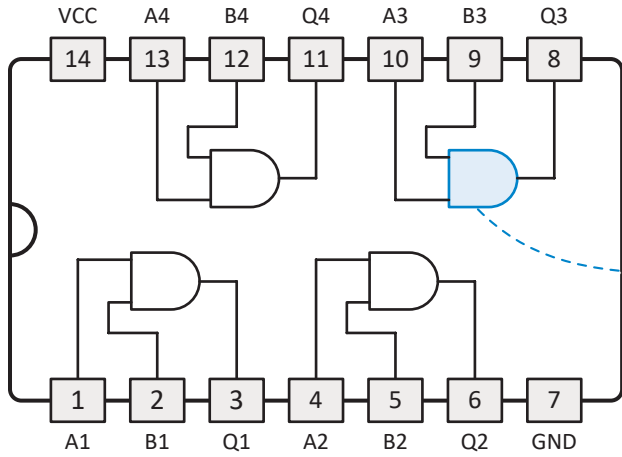
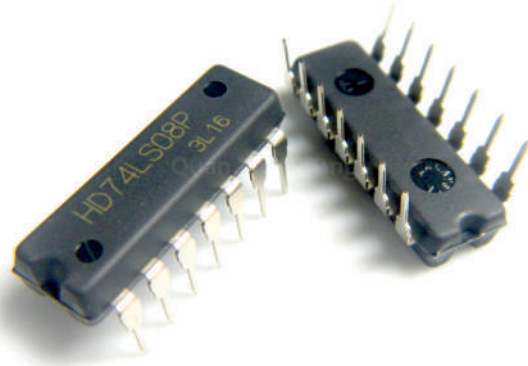
عدد الترانزستورات	حجم الدائرة المتكاملة
1 - 10	SSI
10 - 500	MSI
500 - 20.000	LSI
20.000 - 1.000.000	VLSI
< 1.000.000	ULSI



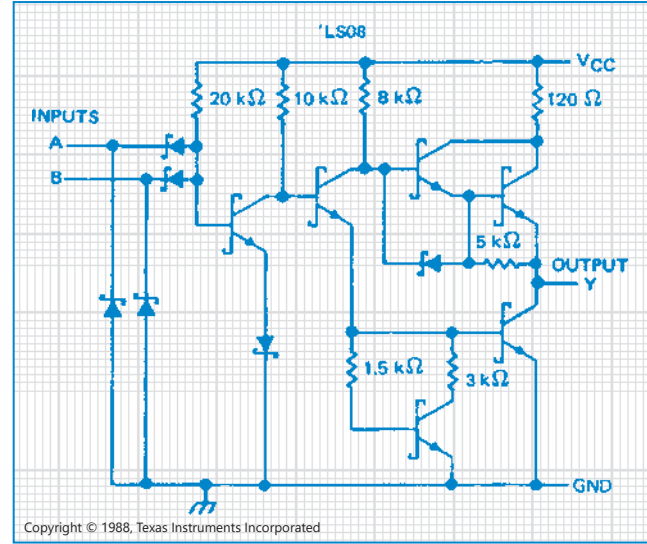
ويمكن تصنيف الدوائر المتكاملة إلى رقمية أو تماثلية أو مزيج من هذين النوعين. وتهدف الدائرة المتكاملة إلى دمج أكبر عدد ممكن من البوابات المنطقية، وكذلك دوائر رقمية أخرى في رقاقة واحدة من أشباه الموصلات. وتُعدُّ وحدة المعالجة المركزية في الحاسب نوعًا من الدوائر المتكاملة والتي قد تحتوي على المليارات من الترانزستورات.

إذا أمعنت النظر في إحدى الدوائر المتكاملة البسيطة مثل 74LS08، فستلاحظ أن تكوينها يحتوي على أربع بوابات AND منطقية كما هو موضح في المخطط أدناه.

ويكون التمثيل الفعلي للبوابات من خلال الترانزستورات والصمامات الثنائية والمقاومات، ولكن الوظيفة الخاصة بالرقاقة تتبع كيفية تمثيلها في المخطط، فمثلاً يُظهر الرسم التخطيطي الدائرة الفعلية لبوابة AND واحدة فقط.

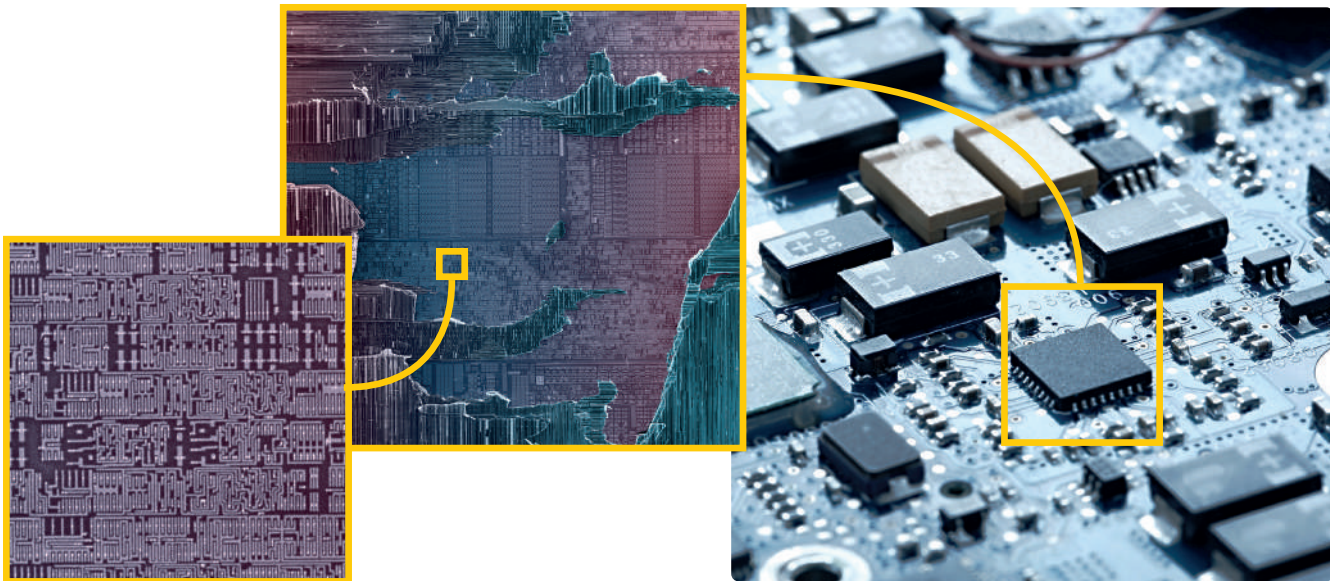


شكل 3.6: البوابات المنطقية للدائرة المتكاملة 74LS08



شكل 3.7: رسم تخطيطي لبوابة AND واحدة في الدائرة المتكاملة 74LS08

تتكون وحدة المعالجة المركزية من المليارات من البوابات المنطقية المستخدمة لإجراء العمليات الحسابية والمنطقية، ولتخزين البيانات مؤقتاً للمعالجة.



شكل 3.8: صورة مكبرة لوحدة معالجة مركزية نموذجية

## البوابات المنطقية في برنامج ملتي سيم لايف Logic Gates on Multisim Live

Untitled Circuit

Interactive ▾
Schematic
Grapher
Split

توجد جميع البوابات المنطقية داخل علامة التبويب Digital (رقمي) في شريط الأدوات.

يمكن تبديل قيمة الثابت الرقمي بين القيمتين 0 و 1.

البوابة المنطقية	العملية
 Inverter	NOT
 AND	AND
 OR	OR
 XOR	XOR
 NAND	NAND
 NOR	NOR
 XNOR	XNOR

Digital

Digital Constant

AND

OR

NAND

NOR

XOR

XNOR

Buffer

Inverter

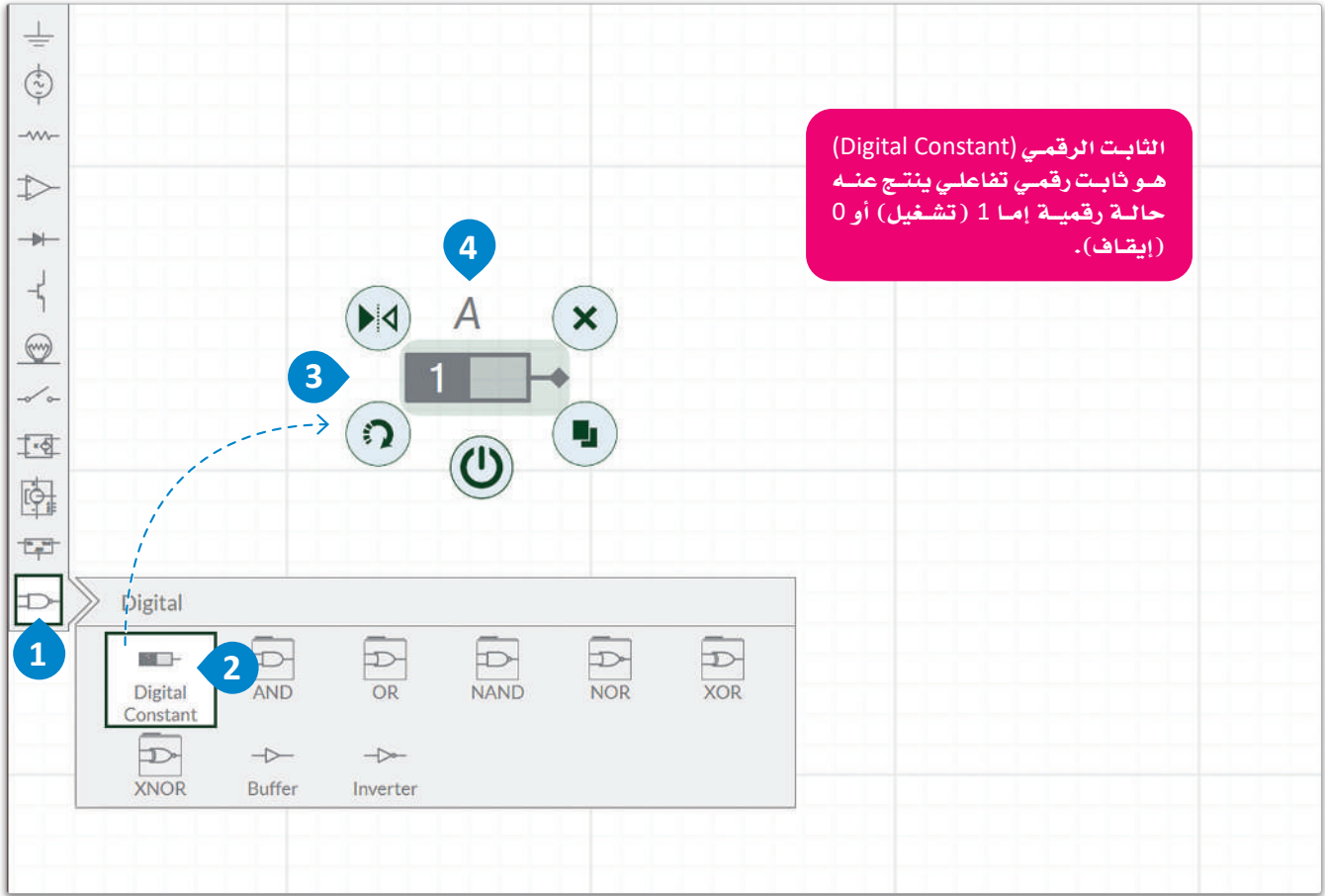
شكل 3.9: برنامج محاكي الدوائر ملتي سيم لايف

## رسم الدوائر الرقمية Drawing Digital Circuits

قم بزيارة الموقع الإلكتروني: [www.multisim.com](http://www.multisim.com) وقم بتسجيل الدخول إلى حسابك من خلال المتصفح، ثم أنشئ ملفاً جديداً. سنتشئ دائرة رقمية لبوابة AND المنطقية، وأول ما سنتضيفه مفتاح (Switch) وتُسميه A.

### إضافة الثابت الرقمي A:

- 1 < من Components toolbar (شريط أدوات المكونات)، اضغط على علامة التيوب Digital (رقمي).
- 2 < اسحب Digital Constant (الثابت الرقمي)، وأفلته في مساحة العمل.
- 3 < غير اسم Digital Constant (الثابت الرقمي) إلى A.



شكل 3.10: إضافة الثابت الرقمي A

### لمحة سريعة

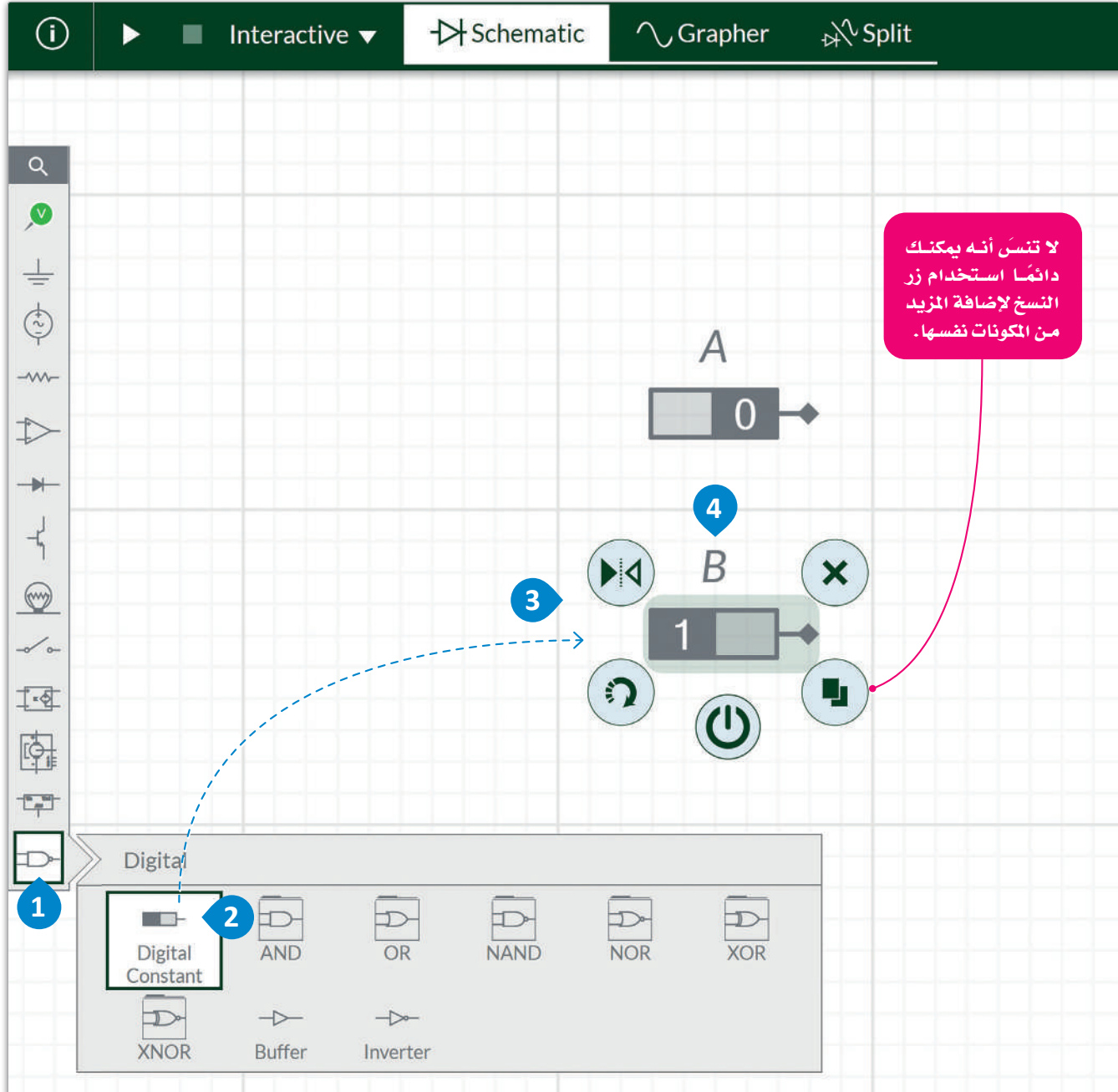


يعمل الثابت الرقمي مثل المفتاح ويمكن تغيير حالته من 1 (تشغيل) إلى 0 (إيقاف) بمجرد الضغط على زر التشغيل أو بالضغط مباشرةً على المفتاح عند تشغيل عرض المحاكاة.

ستضيف الآن مفتاحًا ثانيًا باسم B.

إضافة الثابت الرقمي B:

- 1 من Components toolbar (شريط أدوات المكونات)، اضغط على علامة التيويب Digital (رقمي).
- 2 اسحب Digital Constant (الثابت الرقمي)، وأفلته في مساحة العمل.
- 3 غير اسم Digital Constant (الثابت الرقمي) إلى B.
- 4

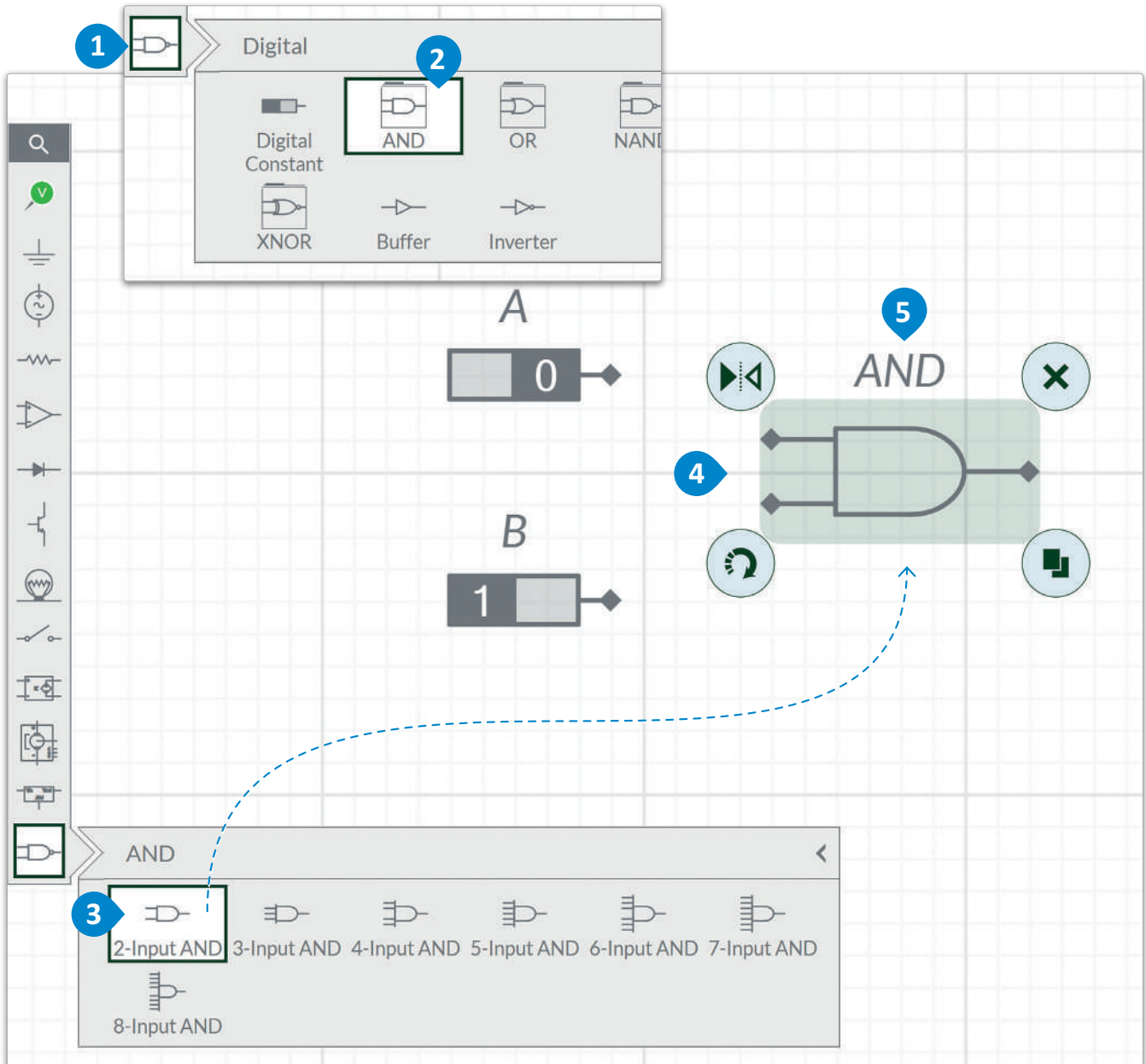


شكل 3.11: إضافة الثابت الرقمي B

والآن قم بإضافة بوابتك المنطقية الأولى.

#### إضافة بوابة AND المنطقية:

- 1 < من Components toolbar (شريط أدوات المكونات)، اضغط على علامة التبويب Digital (رقمي).
- 2 < اضغط على مجلد AND.
- 3 < اسحب 2-input AND (بوابة AND بمُدخَلين)، وأفلتها في مساحة العمل.
- 4 < غير اسم البوابة 2-input AND (بوابة AND بمُدخَلين) إلى "AND".

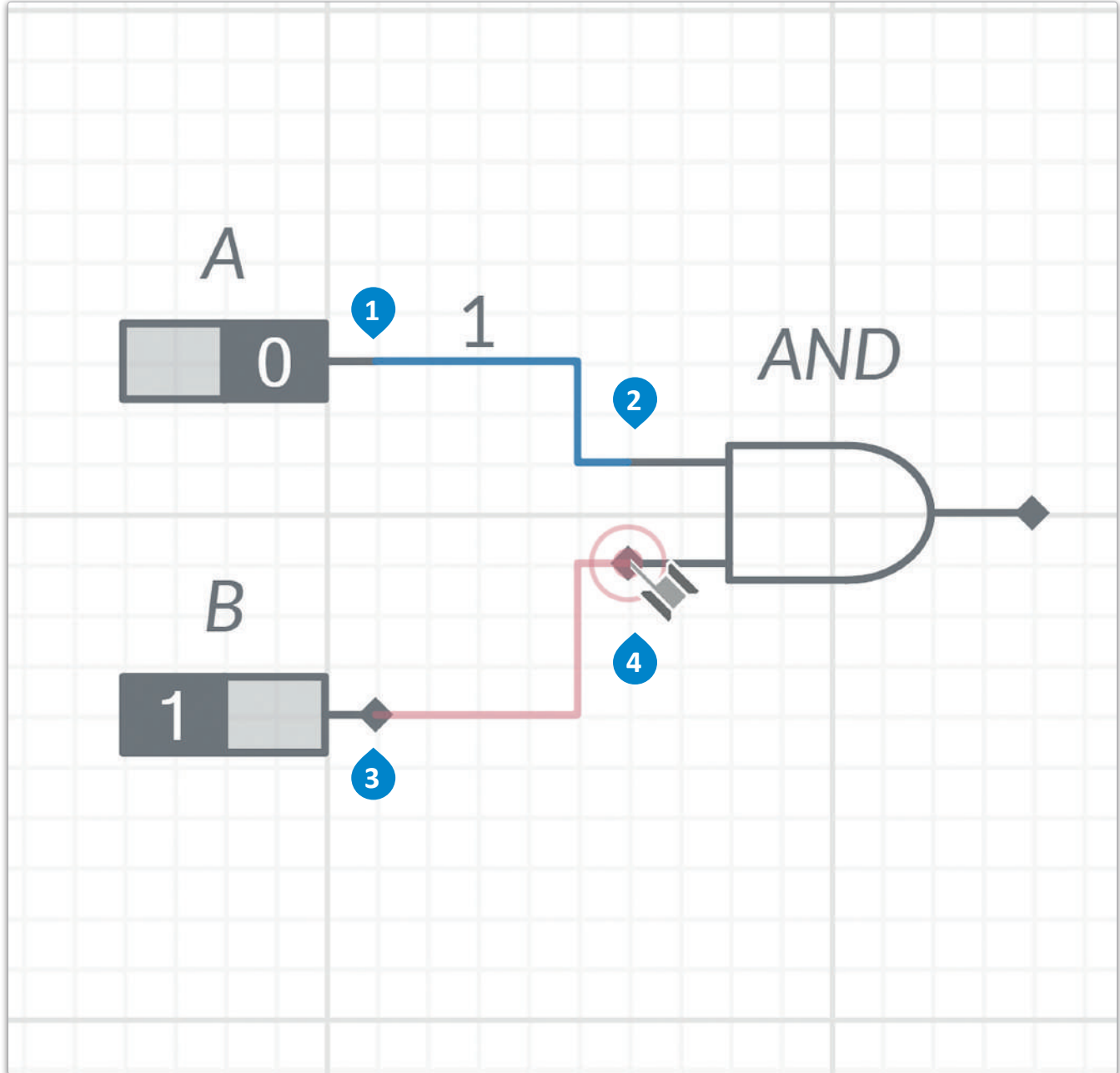


شكل 3.12: إضافة بوابة AND المنطقية

تابع العمل بتوصيل بوابة AND بالمفتاحين A و B.

إجراء التوصيلات:

- 1 ثم على Digital Constant A (الثابت الرقمي A)، ثم على المدخل العلوي لـ 2-input AND (بوابة AND بمدخلين).
- 2
- 3 ثم على Digital Constant B (الثابت الرقمي B)، ثم على المدخل السفلي لـ 2-input AND (بوابة AND بمدخلين).
- 4



شكل 3.13: إجراء التوصيلات





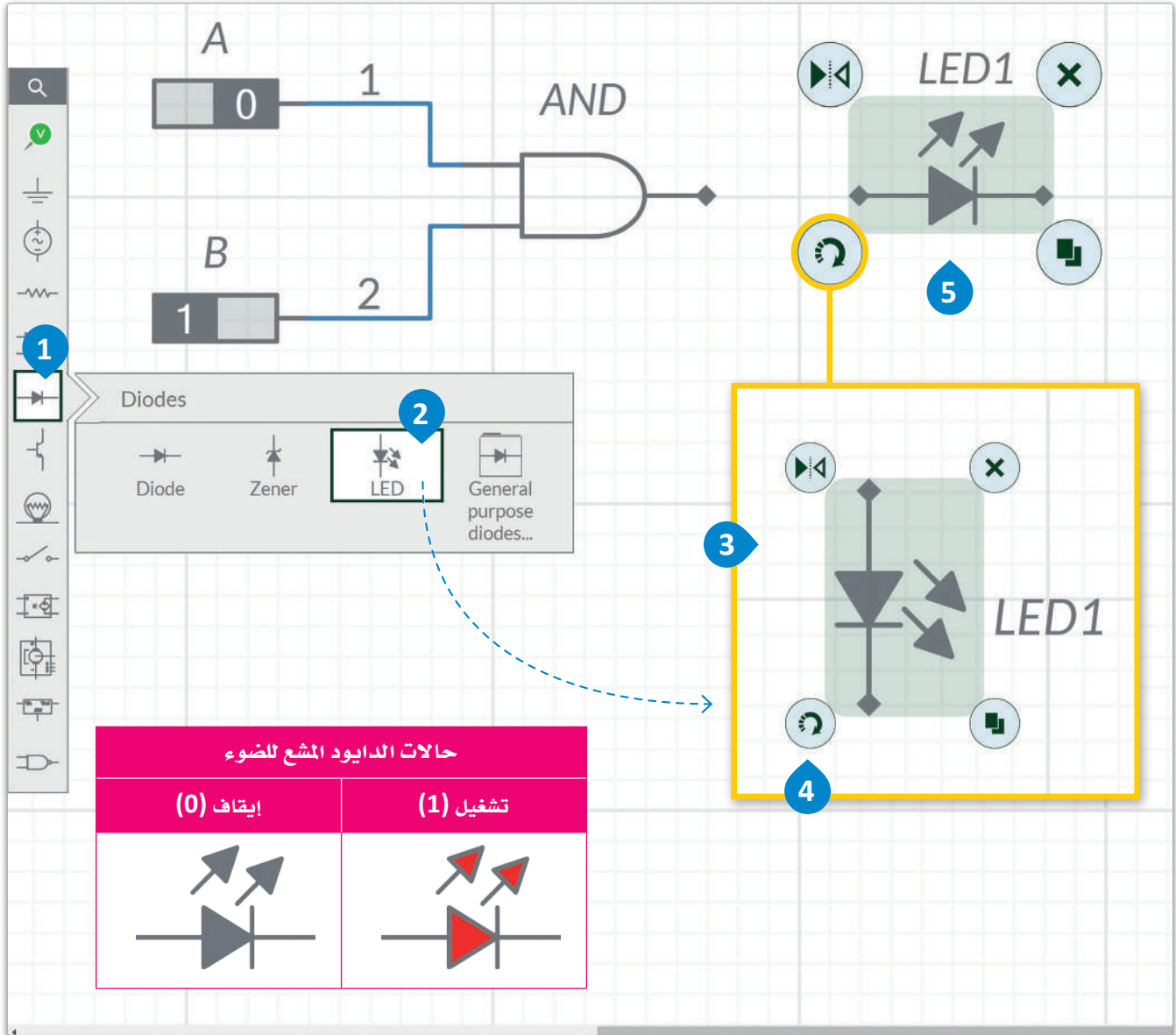
قم الآن بإضافة الدايود المشع للضوء (LED) لمعاينة النتيجة عندما تكون 1 (حالة مرتفعة) أو 0 (حالة منخفضة).

### الدايود المشع للضوء (LED):

هو مكون إلكتروني يُصنع من أشباه الموصلات يبعث الضوء عند سريان تيار كهربائي خلاله.

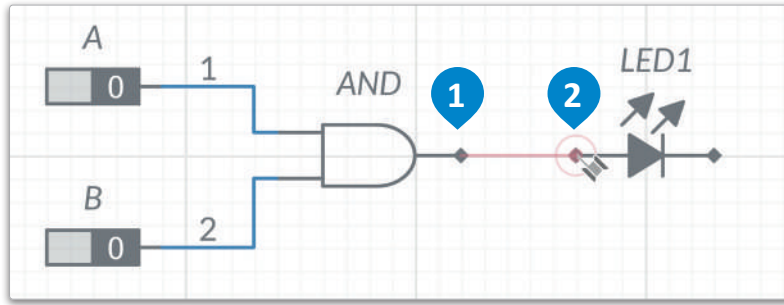
### إضافة الدايود المشع للضوء:

- < من Components toolbar (شريط أدوات المكونات)، اضغط على علامة التيوب Diodes (الصمامات الثنائية). 1
- < اسحب LED (الدايود المشع للضوء)، وأقلته في مساحة العمل. 3
- < اضغط على زر Rotation (التدوير) لتنفيذ استدارة LED (الدايود المشع للضوء) في هذا الموضع. 5



شكل 3.14: إضافة الدايود المشع للضوء

ستوصل بعد ذلك بوابة AND بالدايود المشع للضوء (LED1).



شكل 3.15: إجراء التوصيلات

#### إجراء التوصيلات:

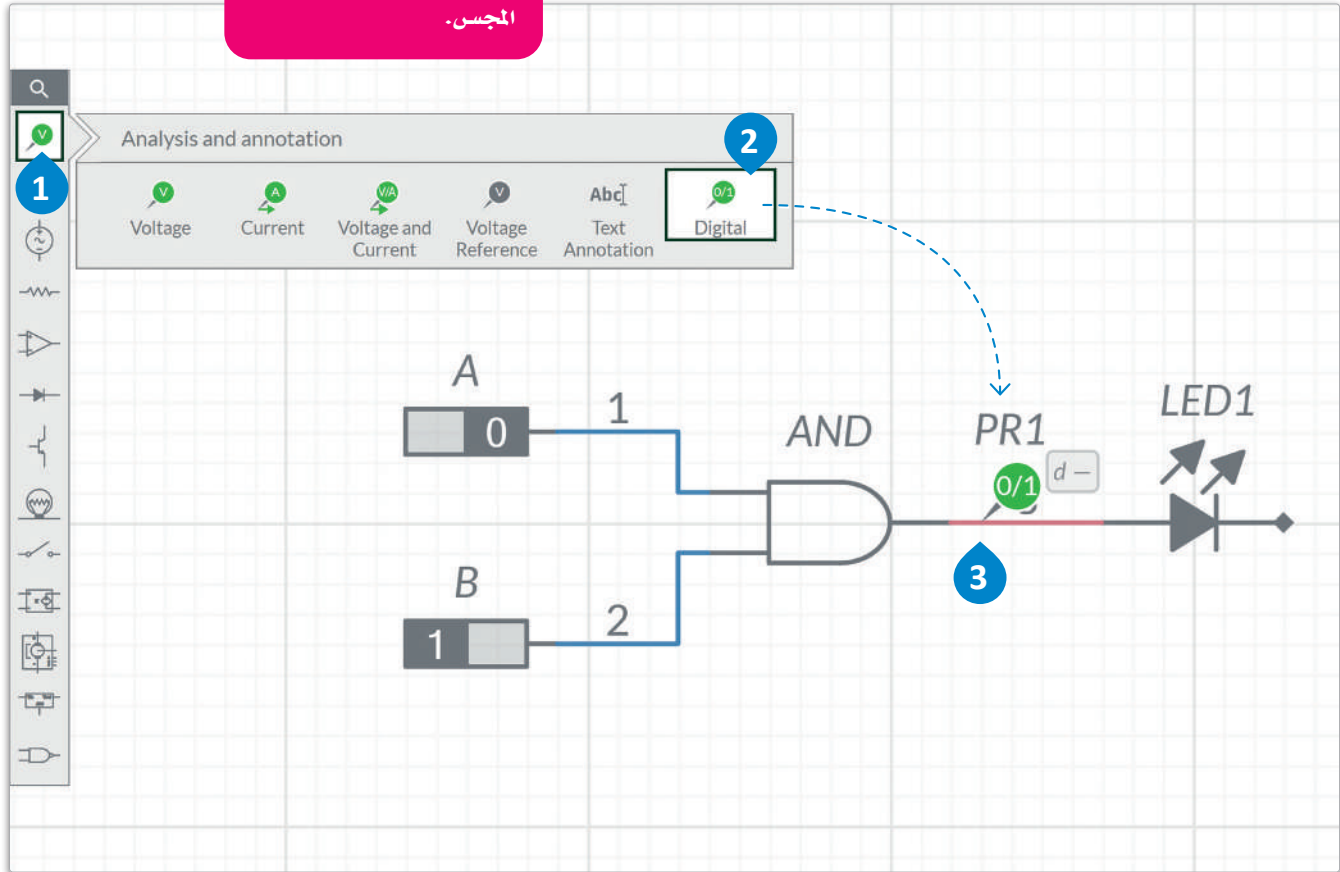
< اضغط على مخرَج 2-input AND (بوابة AND بمُدخَلين)، ثم على مُدخَل LED1 (الدايود المشع للضوء). >

لِتَضِف الآن المجس الرقمي (Digital probe).

#### إضافة المجس الرقمي:

< من Components toolbar (شريط أدوات المكونات)، اضغط على علامة تبويب Analysis and annotation (التحليل والتعليق التوضيحي). >  
< اسحب Digital probe (المجس الرقمي)، وأفلقه على التوالي مع LED1 (الدايود المشع للضوء). >

يمكن إضافة مجسات رقمية إلى الدائرة الرقمية لتعرض ما إذا كانت القيمة 0 (إيقاف) أو 1 (تشغيل) في نقطة محددة عند موضع وجود المجس.

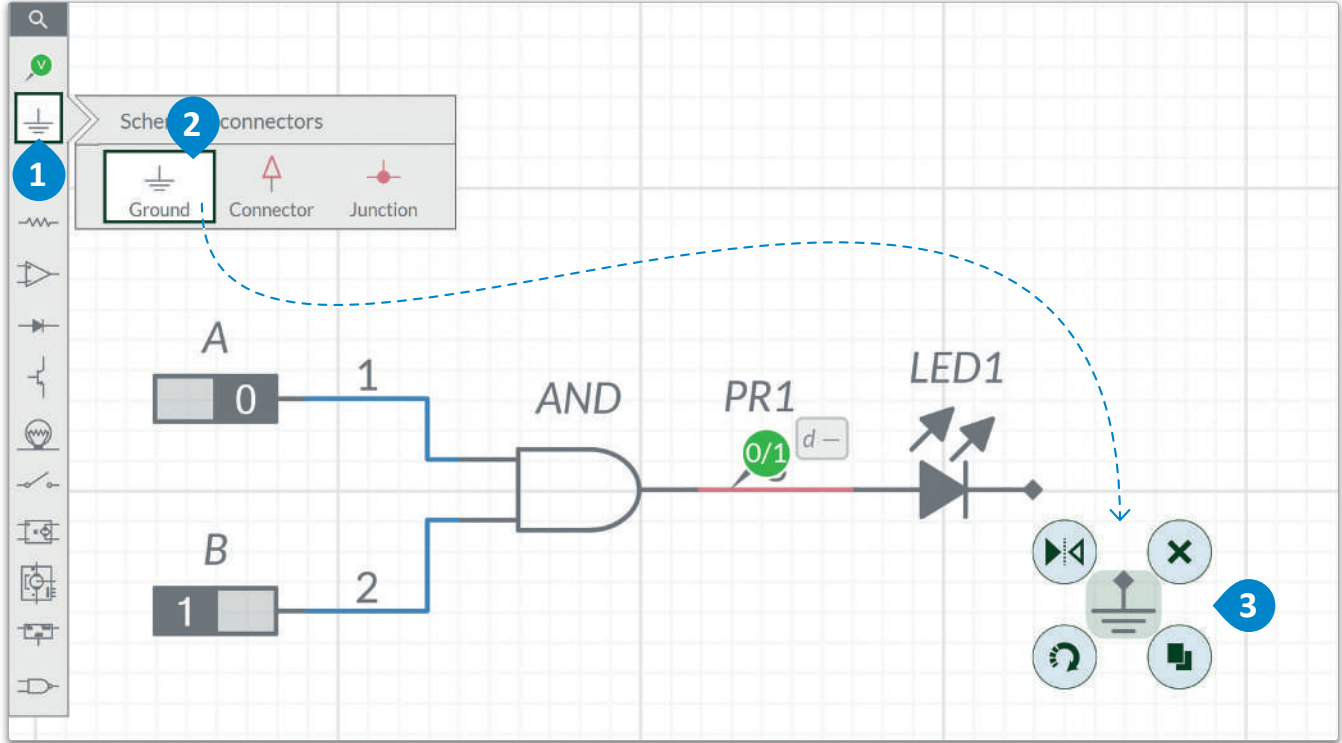


شكل 3.16: إضافة المجس الرقمي

قم الآن بإضافة الطرف الأرضي (Ground) إلى دائرتك الرقمية.

#### إضافة الطرف الأرضي:

- < من Components toolbar (شريط أدوات المكونات)، اضغط على علامة تيويب Schematic connectors (الموصلات التخطيطية). 1
- < اسحب Ground (الطرف الأرضي)، 2 وأفلته في مساحة العمل. 3

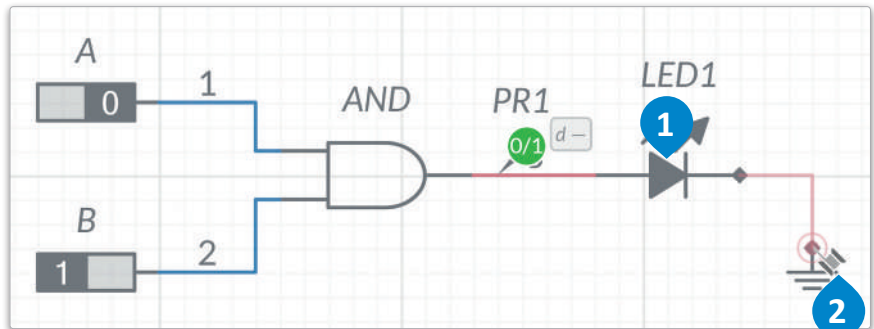


شكل 3.17: إضافة الطرف الأرضي

في النهاية تحتاج إلى توصيل الدايمود المشع للضوء (LED1) بالطرف الأرضي.

#### التوصيلات:

- < اضغط على مخرج LED1 (الدايمود المشع للضوء)، 1 ثم صلّه بالطرف الأرضي. 2



شكل 3.18: التوصيلات

#### التأريض (Grounding):

في الدوائر المتكاملة هو نقطة مرجعية (0) لقياس الفولتية، ويُعدّ بمثابة حماية للدائرة من التلف في حال حدوث عطل ما.

- أخيراً تحتاج أن تلقي نظرة على آلية عمل الدائرة الرقمية في وضع المحاكاة.
- < في المثال الأول، المُدخَلات A و B في حالة إيقاف (0)، والمُخرجات في حالة إيقاف (0) أيضاً.
- < في المثال الثاني، المُدخَل A في حالة تشغيل (1)، والمُدخَل B في حالة إيقاف (0)، والمُخرَج في حالة إيقاف (0).
- < في المثال الثالث، المُدخَلات A و B في حالة تشغيل (1)، والمُخرجات في حالة تشغيل (1).

مثال:

لا تنس أن تضغط على زر التشغيل وذلك لتشغيل وضع المحاكاة.

في وضع المحاكاة، عند مرور التيار عبر الموصل (1) في حالة التشغيل، يتغير لونه من اللون الأزرق إلى اللون الأزرق الفاتح.

الرقم 1 يعني حالة التشغيل.

الرقم 0 يعني حالة الإيقاف.

تعرض المجسات الرقمية حالة التشغيل (1).

الدايود المشع للضوء (LED1) في حالة تشغيل، لذلك ينبعث منه ضوء أحمر.

معلومة

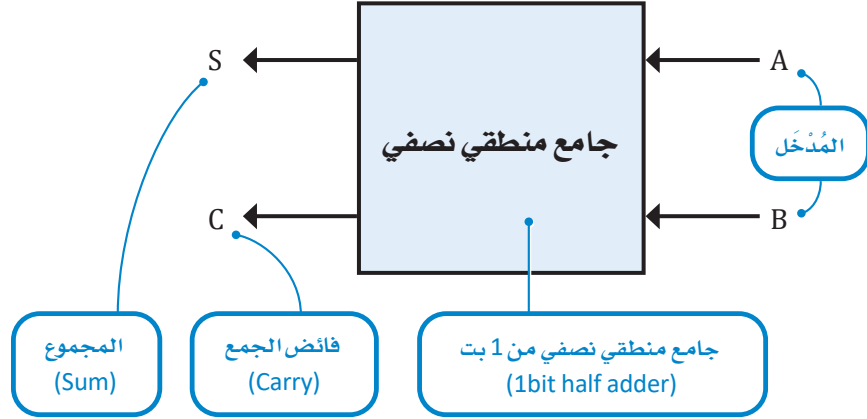
عند استخدام المجسات الرقمية فإن (0) = d Lo ترمز للإيقاف، و (1) = d Hi تعني التشغيل.

## الجامع المنطقي النصفى Half Adder

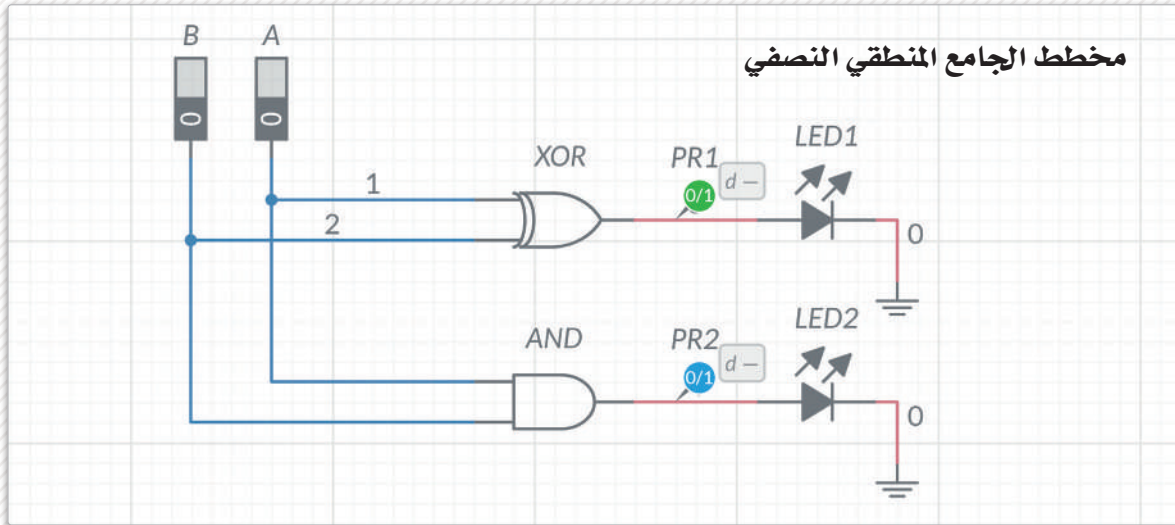
الجامع المنطقي النصفى هو عبارة عن دائرة رقمية مهمتها جمع الأرقام. يجمع الجامع المنطقي النصفى رقمين ثنائيين بخانة واحدة، وينتج المخرَج من خانتين بالإضافة إلى قيمة حمل. يحتوي الجامع على مُدخَلين A و B، ومُخرَجين هما: المجموع (Sum)، والآخر فائض الجمع (Carry). وغالبًا تُصمَّم هذه الدائرة باستخدام بوابة XOR واحدة وبوابة AND منطقيّة أخرى.

إذا دُمجَ جامعان منطقيان نصفيان معًا باستخدام بوابة OR يصبح لدينا جامع منطقي كامل (Full Adder).

C	S	B	A
0	0	0	0
0	1	1	0
0	1	0	1
1	0	1	1



مثال:



معلومة

يستخدم كلٌّ من الجوامع المنطقية النصفية والجوامع النصفية الكاملة دوائر رقمية لتمثيل البوابات المنطقية المدمجة، ويُستخدم كلٌّ منهما في عمليات الجمع، ولكن يتمثل الاختلاف الرئيس بينهما في أن أدوات الجامع الكامل تستخدم الحمل من العملية الحسابية السابقة كمدخَل ثالث في الحسابات ذات الخانتين (2 بت)، بينما يتجاهل الجامع المنطقي النصفى أي قيم سابقة لخانة الحمل. تتكون الجوامع الكاملة من دمج جامعين منطقيين نصفيين وبوابة OR.

## تمرينات

1 ما نوع البوابات المنطقية التي يمكن إنشاؤها عند الجمع بين البوابات المنطقية، وكيف يمكنك استخدام كلٍ منها؟

---

---

---

---

---

2 ما وظيفة الصمامات الثنائية؟ وماذا يطلق على طرفيها الاثنان؟

---

---

---

---

---

---

3 ما مميزات استخدام الترانزستورات؟

---

---

---

---

---

---



4 ما المقصود بالدوائر المتكاملة؟

---

---

---

---

---

5 افتح برنامج ملتي سيم لايف وارسم الدائرة الأساسية لبوابة OR المنطقية، ولاحظ أنك ستحتاج إلى استخدام المكونات الموضحة أدناه.

  
Digital Constant  
(الثابت الرقمي)

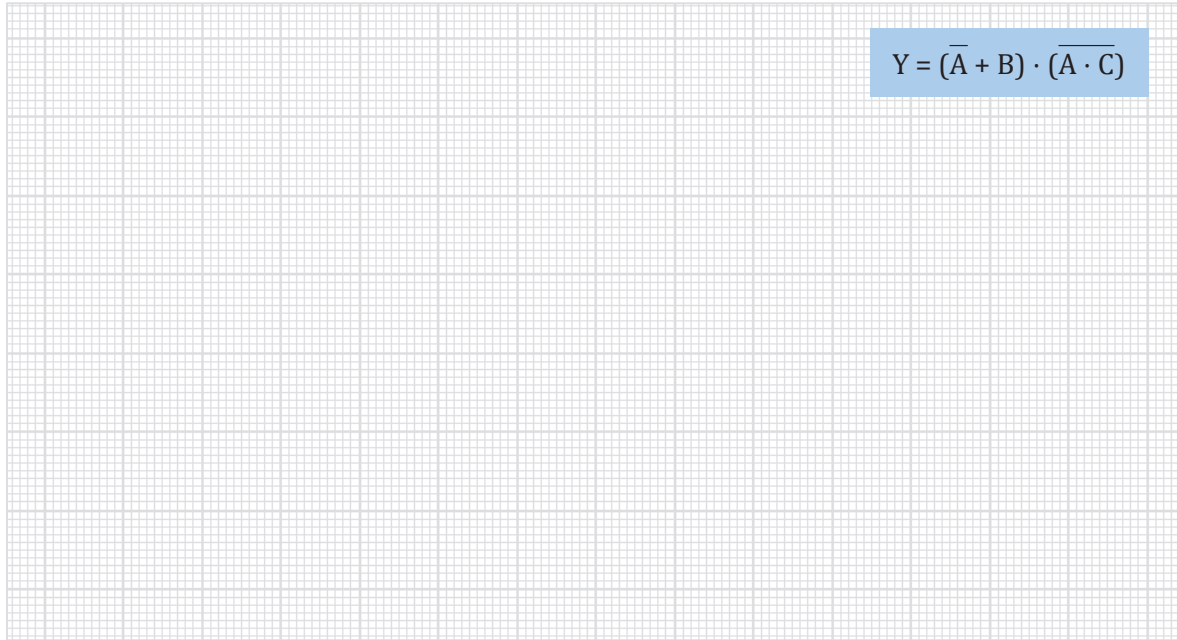
  
2-input OR  
(بوابة OR بمُدخَلين)

  
LED  
(الدايود المشع للضوء)

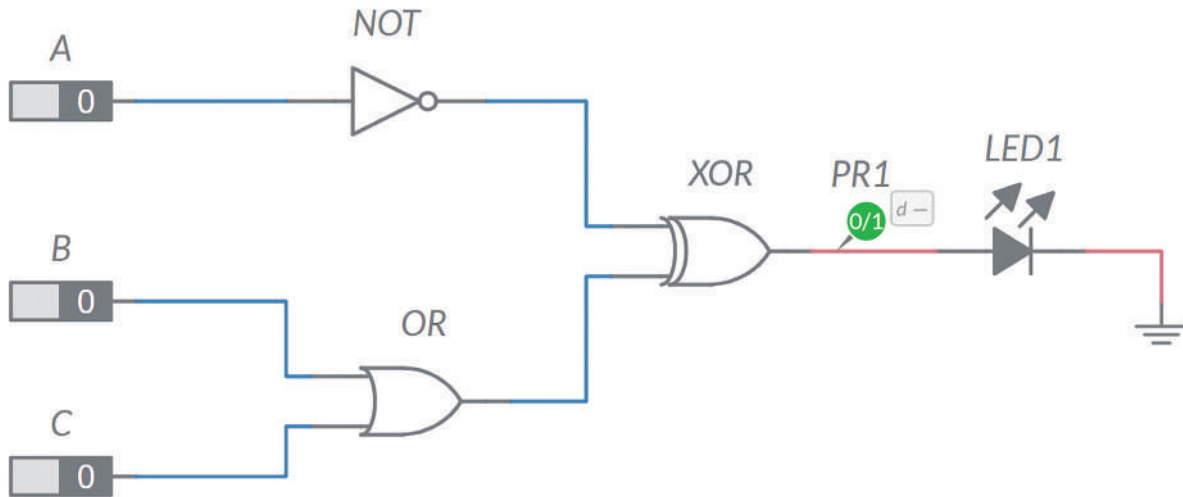
  
Ground  
(الطرف الأرضي)

6 ارسم الدائرة الرقمية المقابلة للدالة الآتية في برنامج ملتي سيم لايف.

$$Y = (\bar{A} + B) \cdot (\bar{A} \cdot C)$$



7 أنشئ الدائرة الرقمية الآتية في برنامج ملتي سيم لايف.



ما الحالات التي يكون فيها المجس (المُخرَج) في حالة إيقاف (0)؟ وفي أي الحالات يكون فيها في حالة تشغيل (1)؟ شغل المحاكاة واملأ الجدول أدناه.

المُخرَج Y	المُدخَل C	المُدخَل B	المُدخَل A
	0	0	0
	1	0	0
	0	1	0
	1	1	0
	0	0	1
	1	0	1
	0	1	1
	1	1	1

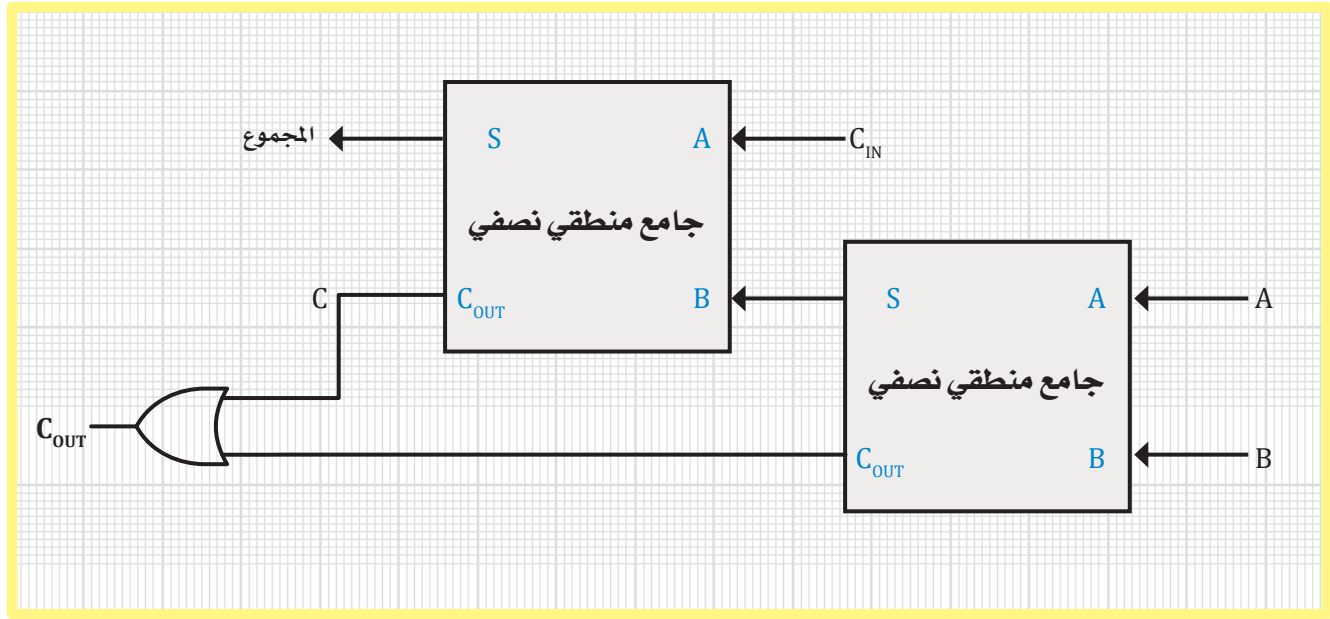




# المشروع



يمكنك أن تلاحظ في هذا المشروع كيف يُمكن تبسيط الجامع المنطقي الكامل إلى جامعين نصفيين منطقيين.



قم بتنفيذ ما يلي:

استخدم برنامج ملتي سيم لايف لتصميم جامع منطقي كامل، ووصل جميع البوابات المنطقية بطريقة صحيحة.

بعد الانتهاء من إنشاء الدائرة، أنشئ جدول الحقيقة ومخطط كارنوف، ووضح ما إذا كان بالإمكان تبسيطها.

## ماذا تعلمت

- < استخدام قواعد الجبر البولييني.
- < استخدام الجبر البولييني لتبسيط الدوال.
- < دمج البوابات المنطقية.
- < استخدام مخططات كارنوف لتبسيط الدوال.
- < استخدام برنامج ملتي سيم لايف (Multisim Live) لتصميم ومحاكاة الدوائر الرقمية.

### المصطلحات الرئيسية

Boolean Algebra	الجبر البولييني	Integrated Circuit	الدائرة المتكاملة
Decoder	دائرة فك التشفير	Karnaugh Map	مخطط كارنوف
Demultiplexer	المُفْرَق	LED	الدايود المشع للضوء
Diode	الصمام الثنائي	Logic Gate	بوابة منطقية
Encoder	مُشْفِر	Multiplexer	الدامج
Flip-Flops	القلابات	Transistor	ترانزستور



# 4. محاكاة الدوائر الإلكترونية باستخدام دوائر تينكر كاد (Tinkercad Circuits)



سيتعرف الطالب في هذه الوحدة على استخدام برنامج حاسوبي لمحاكاة الدوائر الإلكترونية. وأيضاً، سيتعلم كيفية إنشاء الدوائر الإلكترونية وتعديلها ومحاكاتها باستخدام تطبيق دوائر تينكر كاد. وختاماً سيستخدم التطبيق لإجراء القياسات المختلفة داخل الدوائر.

## أهداف التعلم

- بنهاية هذه الوحدة سيكون الطالب قادراً على أن:
- < يُصمّم دائرة إلكترونية باستخدام تطبيق دوائر أوتوديسك تينكر كاد.
- < يُطبّق أفضل الممارسات والطرائق لتوصيل المكونات الإلكترونية.
- < يُحاكي الدائرة الإلكترونية باستخدام تطبيق دوائر أوتوديسك تينكر كاد.
- < يُصمّم الدوائر الكهربائية باستخدام تطبيق دوائر أوتوديسك تينكر كاد.
- < يقيس التيار في دائرة إلكترونية باستخدام تقنيات مختلفة.
- < يكتشف أخطاء الدائرة الإلكترونية ويصححها.

## الأدوات:

- < تطبيق دوائر أوتوديسك تينكر كاد  
(Autodesk Tinkercad Circuits)

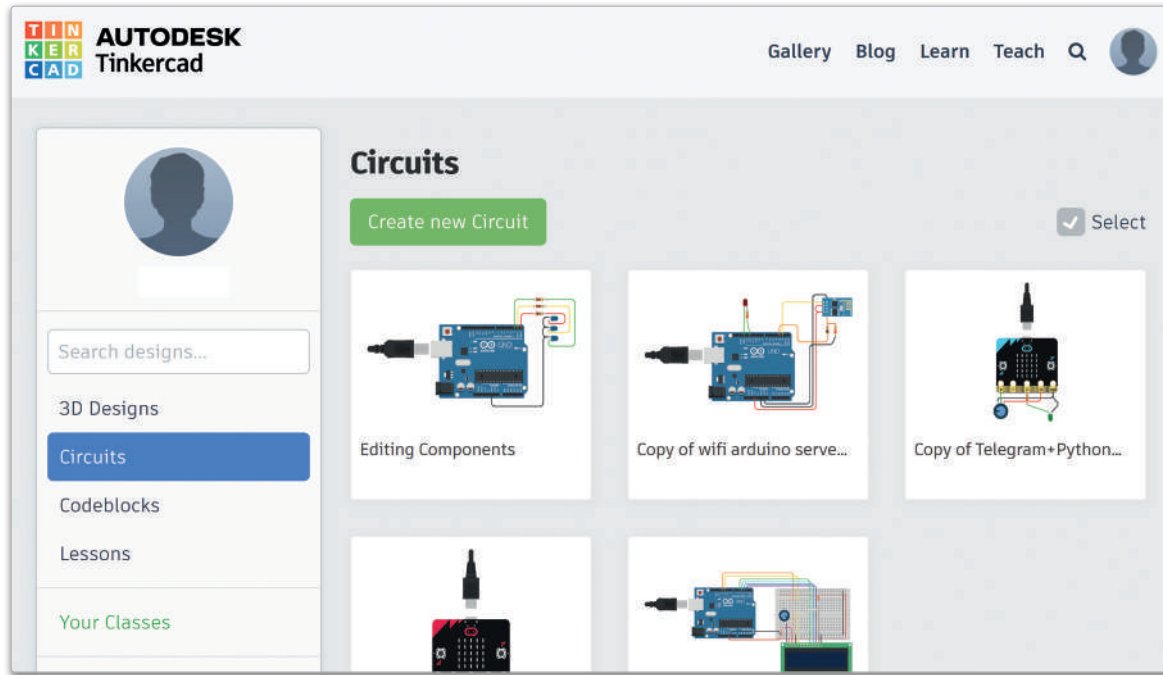




# تصميم ومحاكاة الدوائر الإلكترونية

## ما دوائر تينكر كاد؟ What Tinkercad Circuits is

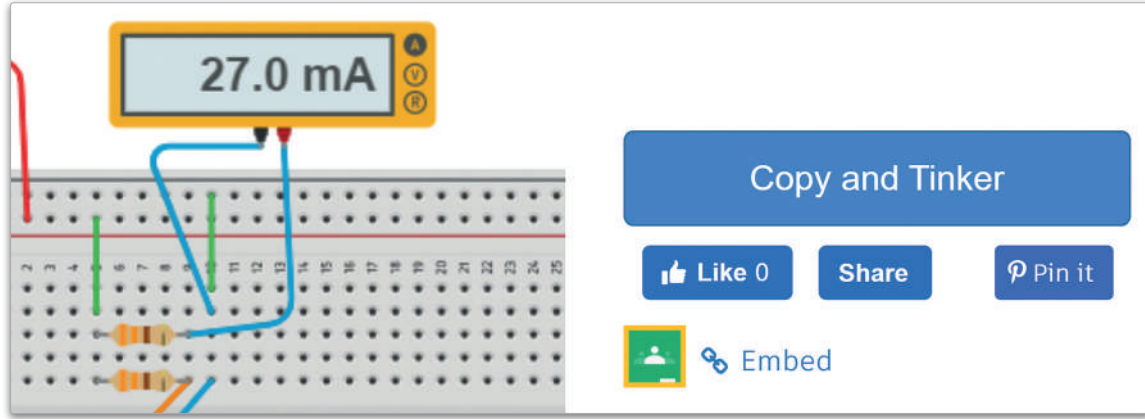
دوائر تينكر كاد هو تطبيق إلكتروني مجاني أنشئ من قبل شركة أوتوديسك (Autodesk) ليستخدم للأغراض التعليمية. يتيح هذا التطبيق إنشاء نماذج أولية رقمية (Digital) وتمثيلية (Analog) للدوائر الإلكترونية من خلال شبكة الإنترنت. يمكن على هذا التطبيق إنشاء دوائر بسيطة واختبارها مدعومة بدايودات مشعة للضوء (LEDs)، وطنانات (Buzzers)، ومفاتيح (Switches)، ومستشعرات (Sensors). بالإضافة إلى ذلك يمكن تضمين أجهزة التحكم الدقيقة (Microcontrollers)، والتي تُعد حاسوبًا بدائيًا قابلاً للبرمجة، وذلك للتحكم في بعض عناصر الدوائر مثل الدايدوات المشعة للضوء والمحركات. تُعد دوائر تينكر كاد إحدى الأدوات التي تتضمن تصاميم ونماذج ثلاثية الأبعاد، وتستخدم البرمجة في إنشاء التصاميم ثلاثية الأبعاد أو دوائر أجهزة التحكم الدقيقة.



شكل 4.1: واجهة دوائر أوتوديسك تينكر كاد

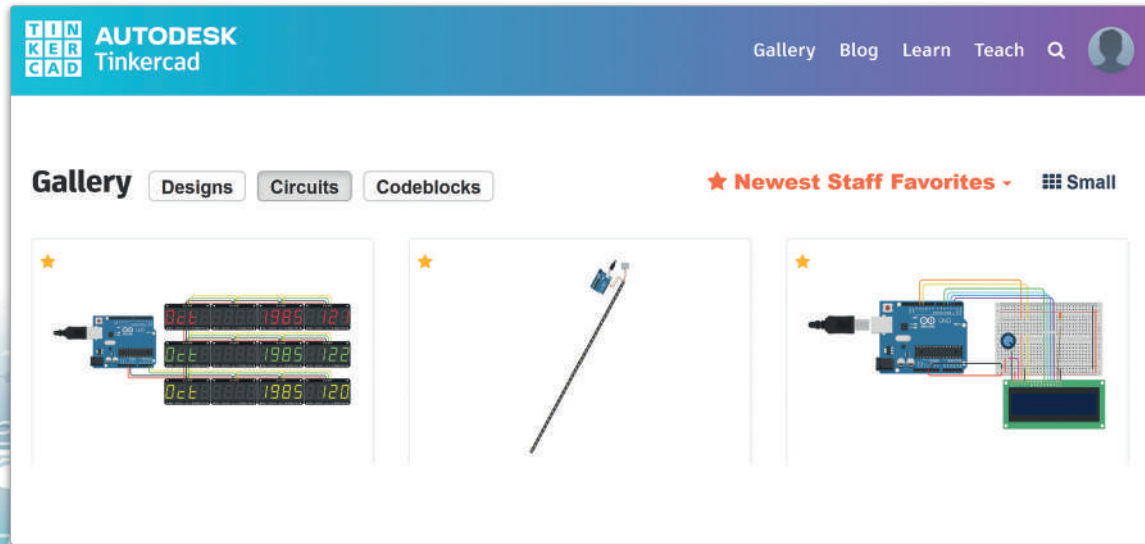
تستخدم دوائر تينكر كاد مفهوم النماذج الأولية وتصميم نموذج مبدئي وبناء منتج وذلك لاختباره وتقييمه. وقد يكون هذا النموذج الأولي تطبيقاً لفحص المفاهيم، وذلك للتأكد من أن الأنظمة والأجهزة تعمل حسب ما هو متوقع. وإلى جانب بساطة هذا التطبيق، فإنه يمتاز بإمكانات محاكاة قوية، فلا توجد حاجة لشراء المكونات الإلكترونية كالمستشعرات أو لوحات الأردوينو (Arduino) أو المحركات، وهكذا يمكن تجنب تعرض المكونات للتلف في حالة وجود مشكلة في الدائرة.

يمكنك الوصول إلى دوائر تينكر كاد من الموقع الإلكتروني <https://www.tinkercad.com>، والذي يتيح إنشاء حساب شخصي تحفظ فيه الدوائر وتُشاركها مع الآخرين. يحتوي التطبيق على العديد من تصاميم المشاريع الجاهزة، والتي تُصنّف لثلاث فئات: التصميم (Designs)، والدوائر (Circuits)، واللبينات البرمجية (Codeblocks). يمكنك إعادة استخدام أي دائرة عامة وتوسيعها باستخدام زر النسخ والتعديل (Copy and Tinker).



شكل 4.2: ميزة نسخ وتعديل الدوائر في تينكر كاد

تُعدُّ الدوائر الكهربائية والإلكترونية حجر الأساس لجميع الأجهزة، ويتعين على جميع من يعمل في مجال الإلكترونيات تعلم كيفية تصميمها وتنفيذها. ستتعلم في هذه الوحدة أساسيات إنشاء الدوائر الإلكترونية من خلال تطبيق دوائر تينكر كاد، وستستكشف محرر الدائرة التفاعلية وستقوم بمحاكاة نماذجك الأولية في بيئة آمنة.

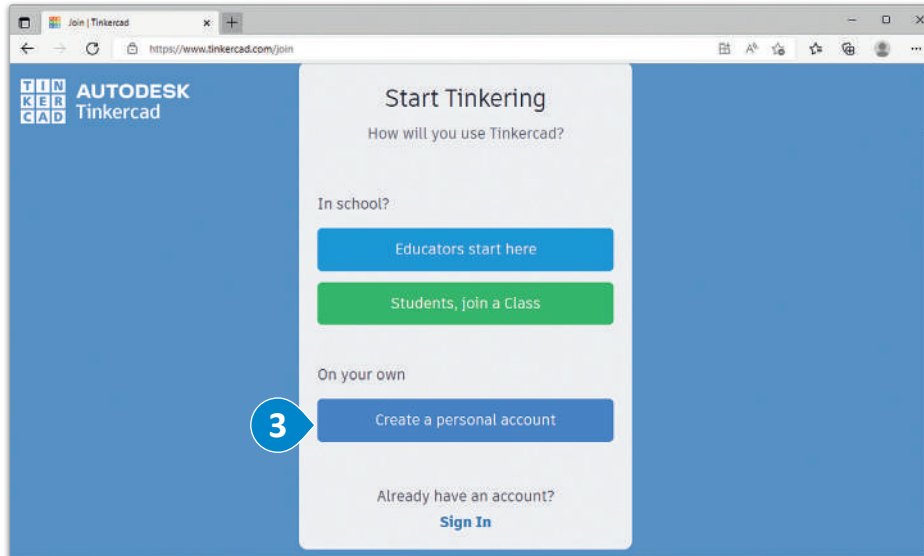
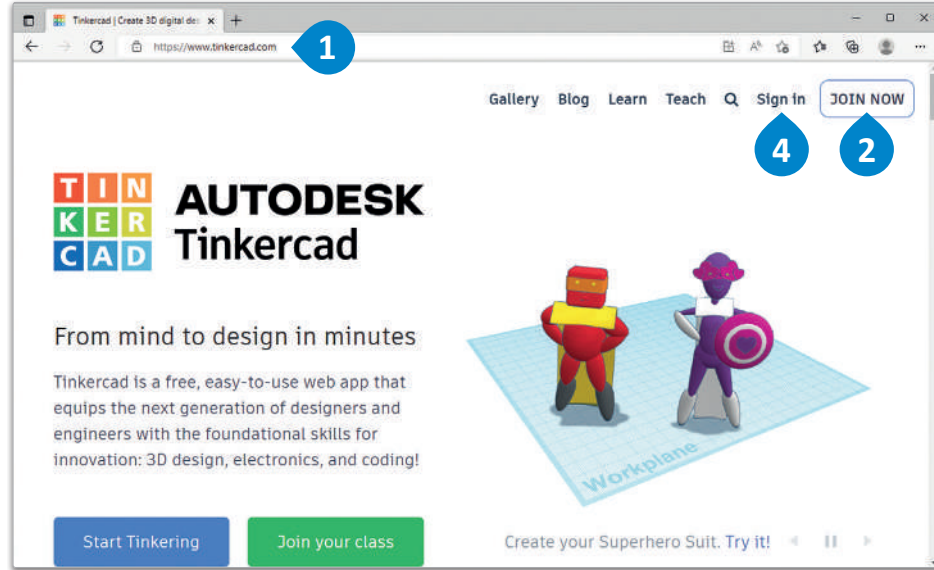


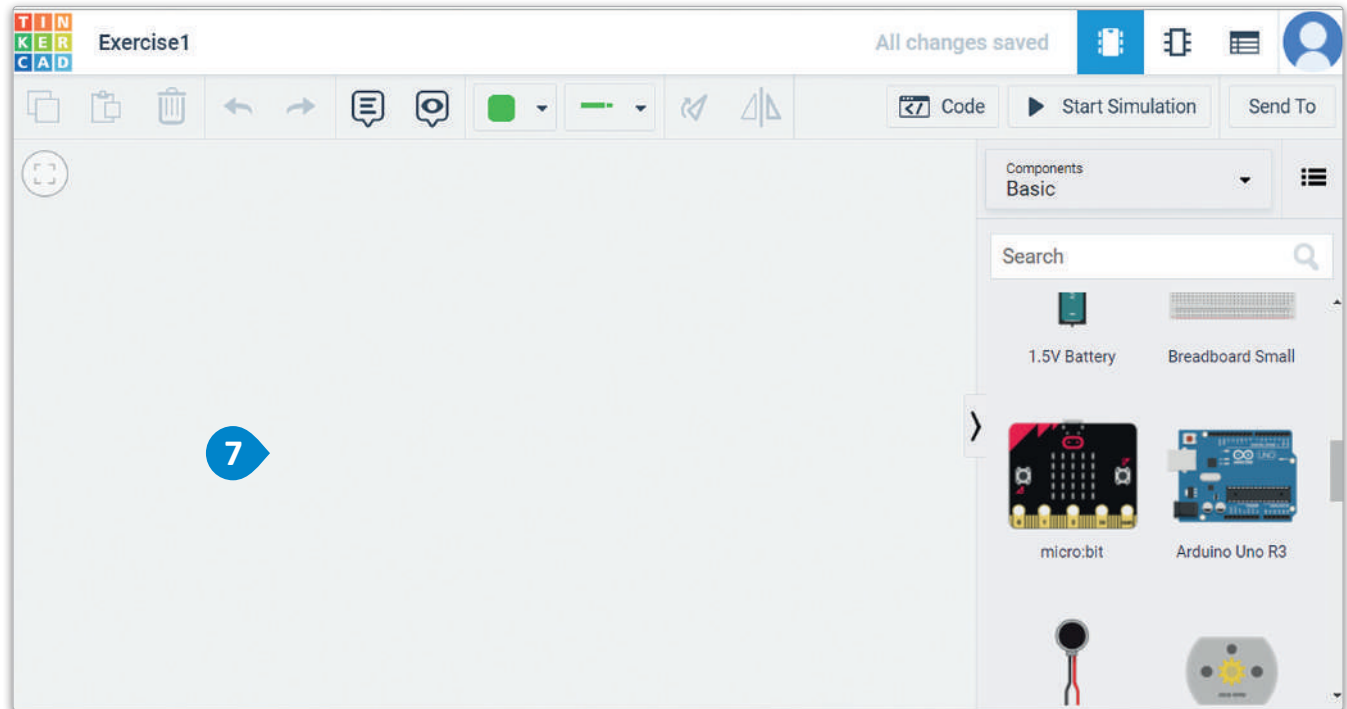
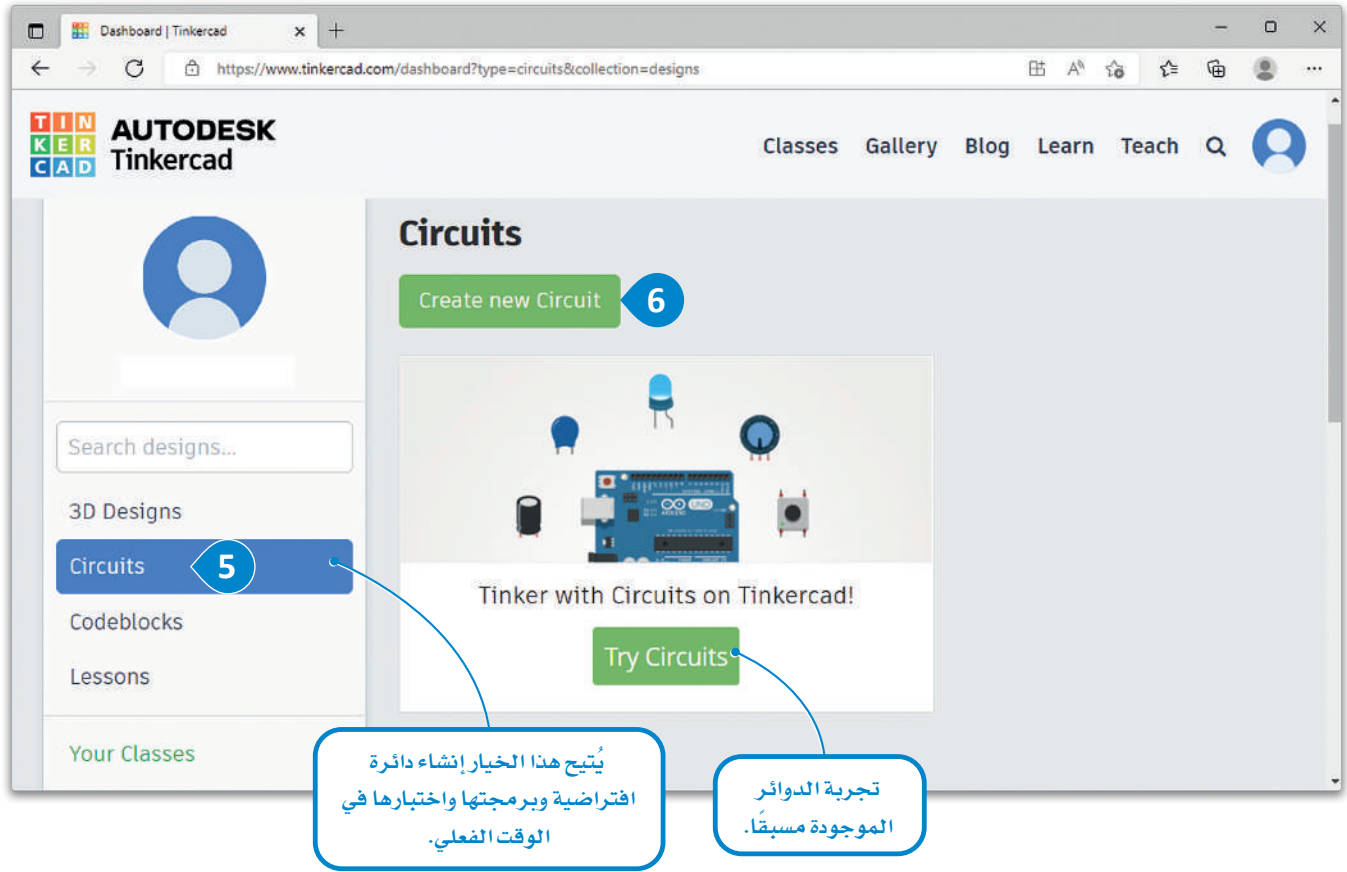
شكل 4.3: ميزة استخدام معرض دوائر تينكر كاد

قبل البدء بتصميم الدائرة الإلكترونية في تطبيق دوائر تينكر كاد، يجب أن يكون هناك تصور تقريبي عما ستبدو عليه الدائرة الإلكترونية، وذلك من خلال إنشاء مخطط مرسوم يدوياً. عند الانتهاء من رسم مخطط الدائرة الإلكترونية، قم بزيارة موقع دوائر تينكر كاد، حيث ستُنشئ في هذا الدرس إحدى الدوائر، وستستخدم بدء المحاكاة (Start Simulation) لتشغيل الدايود المشع للضوء وإيقاف تشغيله.

#### لإنشاء دائرة إلكترونية:

- 1 < افتح متصفح المواقع الإلكترونية وانتقل إلى الموقع: <https://www.tinkercad.com>.
- 2 < اضغط على JOIN NOW (الانضمام الآن).
- 3 < ثم اضغط على Sign in (سجل دخولك).
- 4 < أنشئ حساباً.
- 5 < في الصفحة الرئيسية للتطبيق، اضغط على Circuits (الدوائر).
- 6 < اضغط على Create new Circuit (إنشاء دائرة جديدة).
- 7 < سيُنشأ مشروع جديد للدائرة ويُفتح.

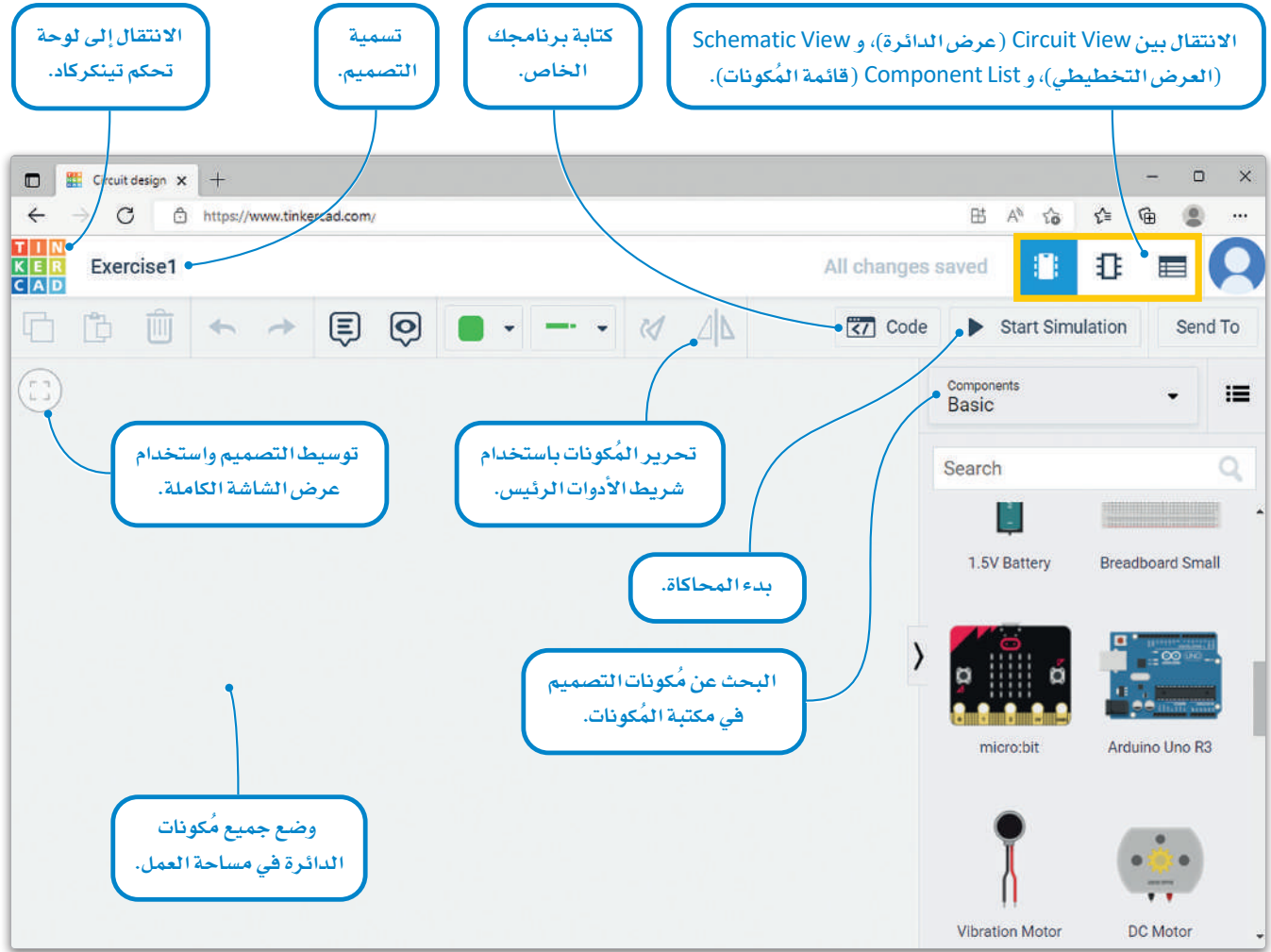




شكل 4.4: إنشاء دائرة إلكترونية



## النافذة الرئيسية لتطبيق دوائر تينكر كاد The Main Window of Tinkercad Circuits



شكل 4.5: نافذة دوائر تينكر كاد الرئيسية

## طرائق العرض Views

إن طريقة عرض الدائرة (Circuit view) هي طريقة العرض الافتراضية في البرنامج، وتتضمن طريقة العرض التخطيطي (Schematic View) رسمًا تخطيطيًا يُنشأ تلقائيًا لتصميم الدائرة، وتتيح لك طريقة عرض قائمة المكونات (Component List) تصدير قائمة المواد (Bill Of Materials) التي تسرد جميع المكونات التي أضيفت إلى الدائرة.

### لمحة سريعة

يحفظ تطبيق دوائر تينكر كاد عملك بصورة تلقائية حيث يُحدّث النظام الملف المحفوظ كل بضع دقائق.

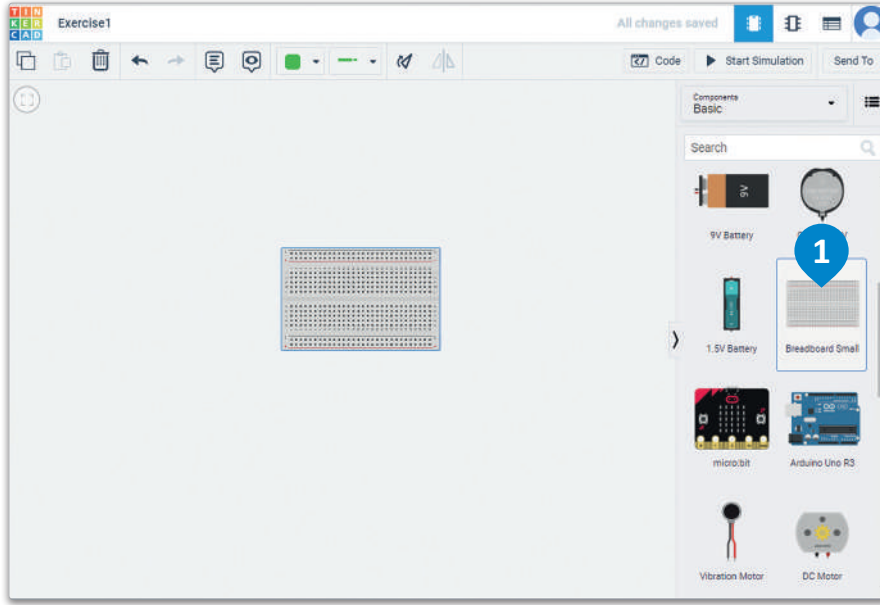
## التوصيلات والمكونات الأساسية Core Components and Wiring

تشتمل المكونات الإلكترونية على دايودات مشعة للضوء ومفاتيح ومقاومات ومصادر الطاقة. هذه المكونات متاحة في الخيار الأساسي (Basic).

ترانزستور ثنائي القطب من نوع NPN (NPN Transistor (BJT))		بطارية 1.5 فولت (1.5V Battery)		مقاومة (Resistor)	
دايود مشع للضوء بثلاث ألوان (LED RGB)		لوحة توصيل الدوائر الصغيرة (Breadboard Small)		الدايود المشع للضوء (LED)	
صمام ثنائي (Diode)		لوحة مايكروبت (micro:bit)		مفتاح الضغط (Pushbutton)	
مقاومة ضوئية (Photoresistor)		أردوينو أونو R3 (Arduino Uno R3)		مقاومة متغيرة (Potentiometer)	
مُستشعر رطوبة التربة (Soil Moisture Sensor)		محرك اهتزاز (Vibration Motor)		مُكثف (Capacitor)	
مُستشعر موجات فوق صوتية (Ultrasonic Distance Sensor)		محرك تيار مستمر (DC Motor)		مفتاح منزلق (Slideswitch)	
مُستشعر الحركة (PIR Sensor)		محرك سيرفو مصغر (Micro Servo)		بطارية 9 فولت (9V Battery)	
الطنان الكهربائي (Piezo Buzzer)		محرك تروس (Hobby Gearmotor)		بطارية دائرية 3 فولت (Coin Cell 3V Battery)	
مُستشعر الحرارة (Temperature Sensor [TMP36])					
ملتميتر أو جهاز قياس متعدد (Multimeter)					

شكل 4.6: المكونات الأساسية لتطبيق دوائر تينكر كاد

تُستخدم لوحة توصيل الدوائر (Breadboard) لتوصيل المكونات، وهي قطعة من البلاستيك تحتوي على ثقوب عديدة، وتثبت المكونات المختلفة في مكانها من خلال هذه الثقوب.



لإضافة مكون في تصميم الدائرة:

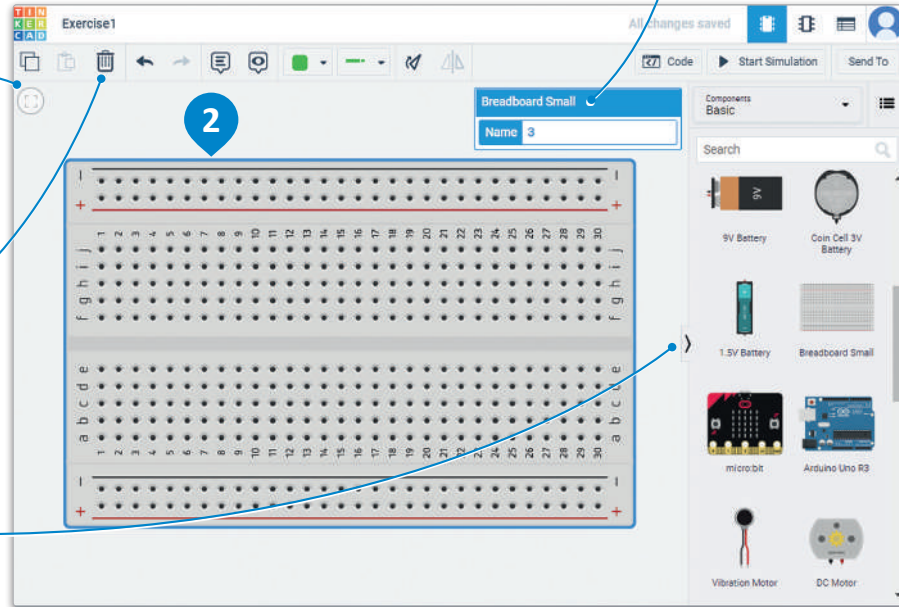
- < اضغط على المكون الأساسي الذي تريد إضافته إلى التصميم، على سبيل المثال: Breadboard Small (لوحة توصيل الدوائر الصغيرة). 1
- < سيرتبط المكون مؤقتاً بمؤشر الفأرة.
- < اضغط على أي مكان في مساحة العمل لإضافة المكون. 2

تتيح لك لوحة المعاينة تحرير خصائص مكونات الدائرة.

اضغط على زر Zoom to fit (تكبير للملاءمة) لتوسيط لوحة توصيل الدوائر وملء مساحة العمل.

اضغط على زر Delete (الحذف) لإزالة المكون المحدد.

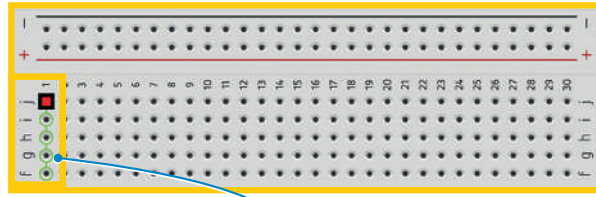
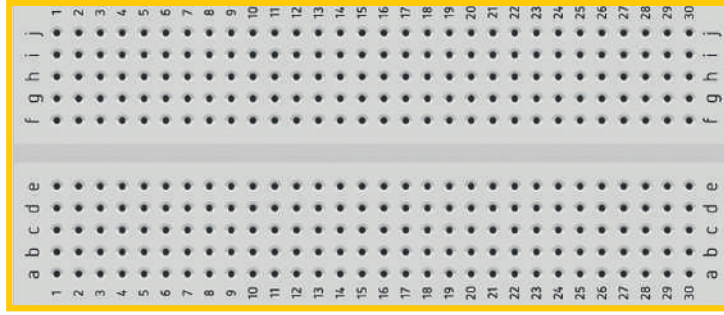
زر إخفاء لوحة المكونات.



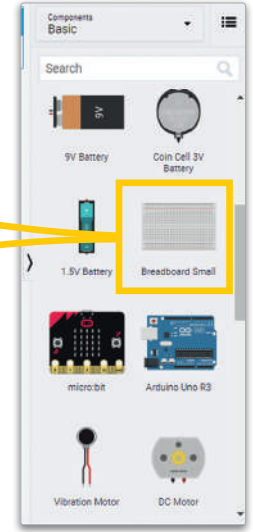
شكل 4.7: إضافة مكون في تصميم الدائرة

## لوحة توصيل الدوائر The Breadboard

توجد في المنطقة الرئيسة للوحة توصيل الدوائر شبكة مكونة من 30 × 10 ثقب. تُرقم أعمدة الشبكة وصفوفها، بحيث ترقيم الأعمدة بدءًا من 1 إلى 30، وترقم الصفوف بالحروف الأبجدية الإنجليزية من a إلى z، وتفصل قطعة من البلاستيك خالية من الثقوب بين الصفوف من a إلى e والصفوف من f إلى z.

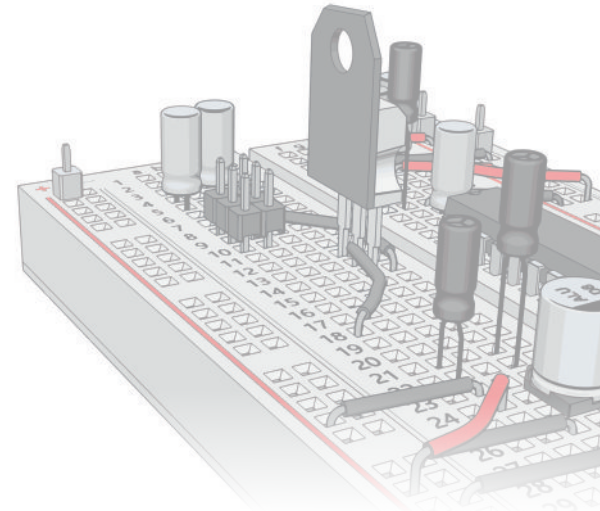
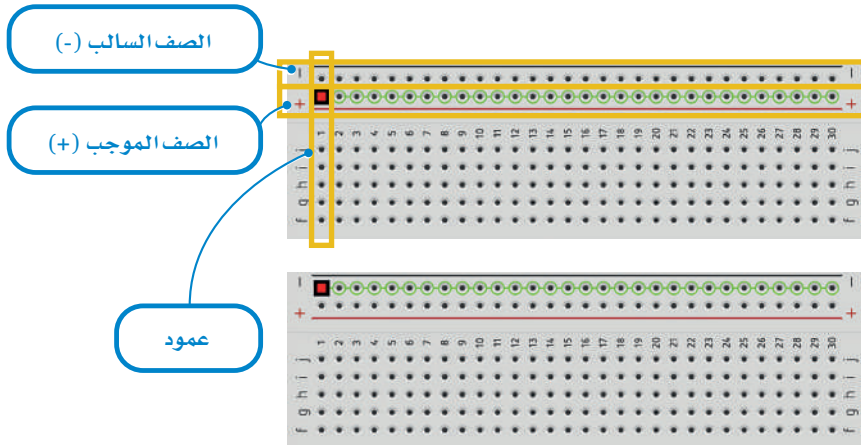


وصلة معدنية تحت البلاستيك تربط جميع الثقوب الموجودة في نفس العمود كهربائيًا.



شكل 4.8: اختيار لوحة توصيل الدوائر

تحتوي حواف لوحة توصيل الدوائر على صفين بنفس عدد الأعمدة. توجد رموز سالبة وموجبة لهذه الصفوف، وتمثل هذه الرموز التوصيلات من البطارية (مصدر الطاقة الرئيس). لكي تحصل المكونات على التيار الكهربائي، يتم إدخالها في منتصف الصفوف داخل لوحة توصيل الدوائر.



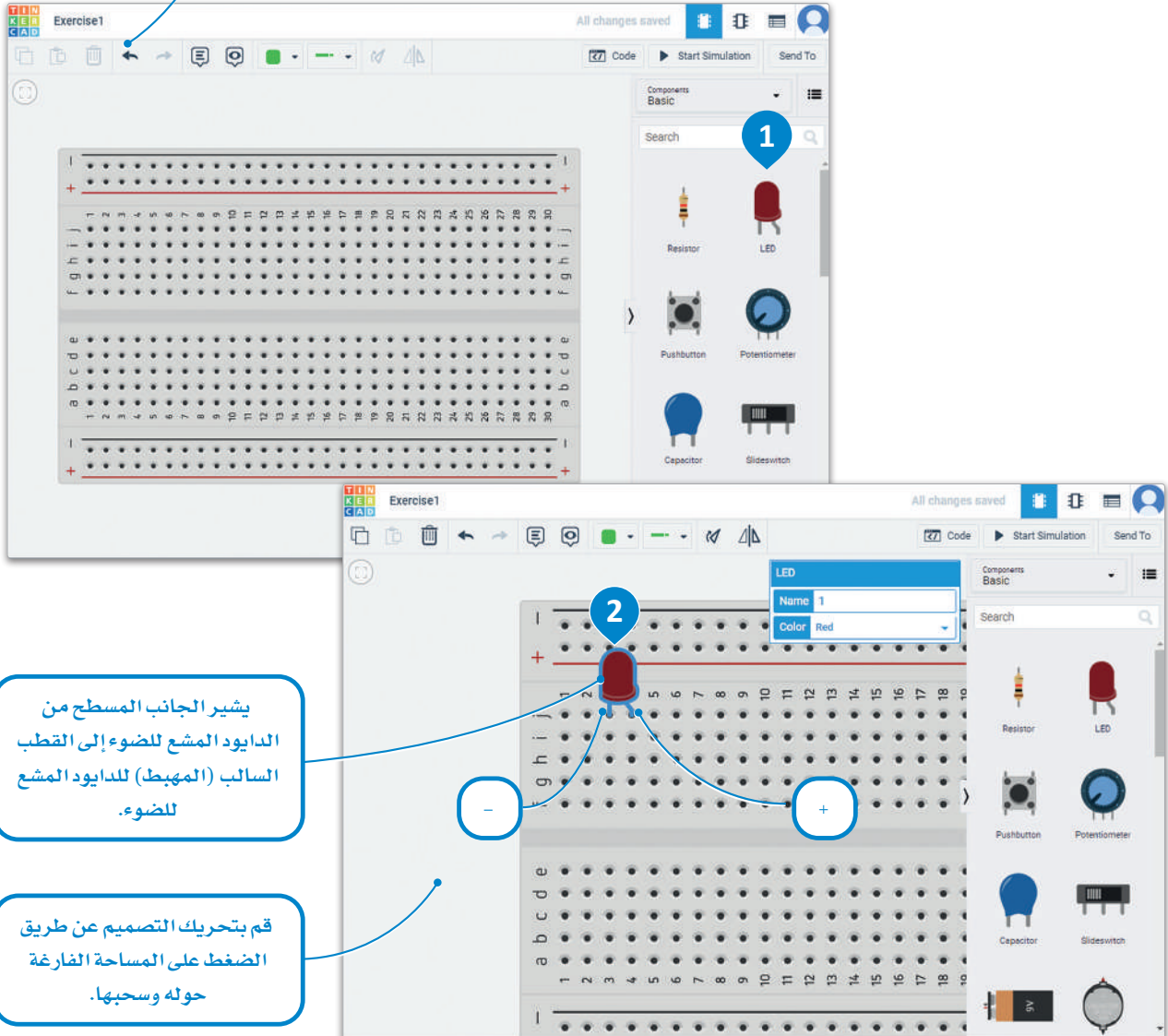
## تصميم دائرة مغلقة بدايود مشع للضوء Closed Circuit with an LED

ستقوم بتصميم دائرة مغلقة بسيطة باستخدام دايود مشع للضوء (LED). يمر التيار في الدايود المشع للضوء باتجاه واحد، وذلك بعكس المصباح العادي الذي يضيء بغض النظر عن اتجاه التيار. يوجد للدايود المشع للضوء طرفان أحدهما للمهبط (سالب)، والآخر للمصدر (موجب). يمكنك ملاحظة أن القطب الموجب للدايود المشع للضوء عادة أطول من القطب السالب. يشير انحناء طرف الدايود المشع للضوء في برنامج دوائر تينكر كاد إلى القطب الموجب الذي يجب توصيله بالطرف الموجب للبطارية.

لوضع مكون على لوحة توصيل الدوائر:

- 1 < اضغط على المكون، على سبيل المثال: LED (الدايود المشع للضوء).
- 2 < اضغط على لوحة توصيل الدوائر لإضافة الدايود المشع للضوء بحيث يتم إدخال كل طرف من أطرافه في ثقب داخل اللوحة.

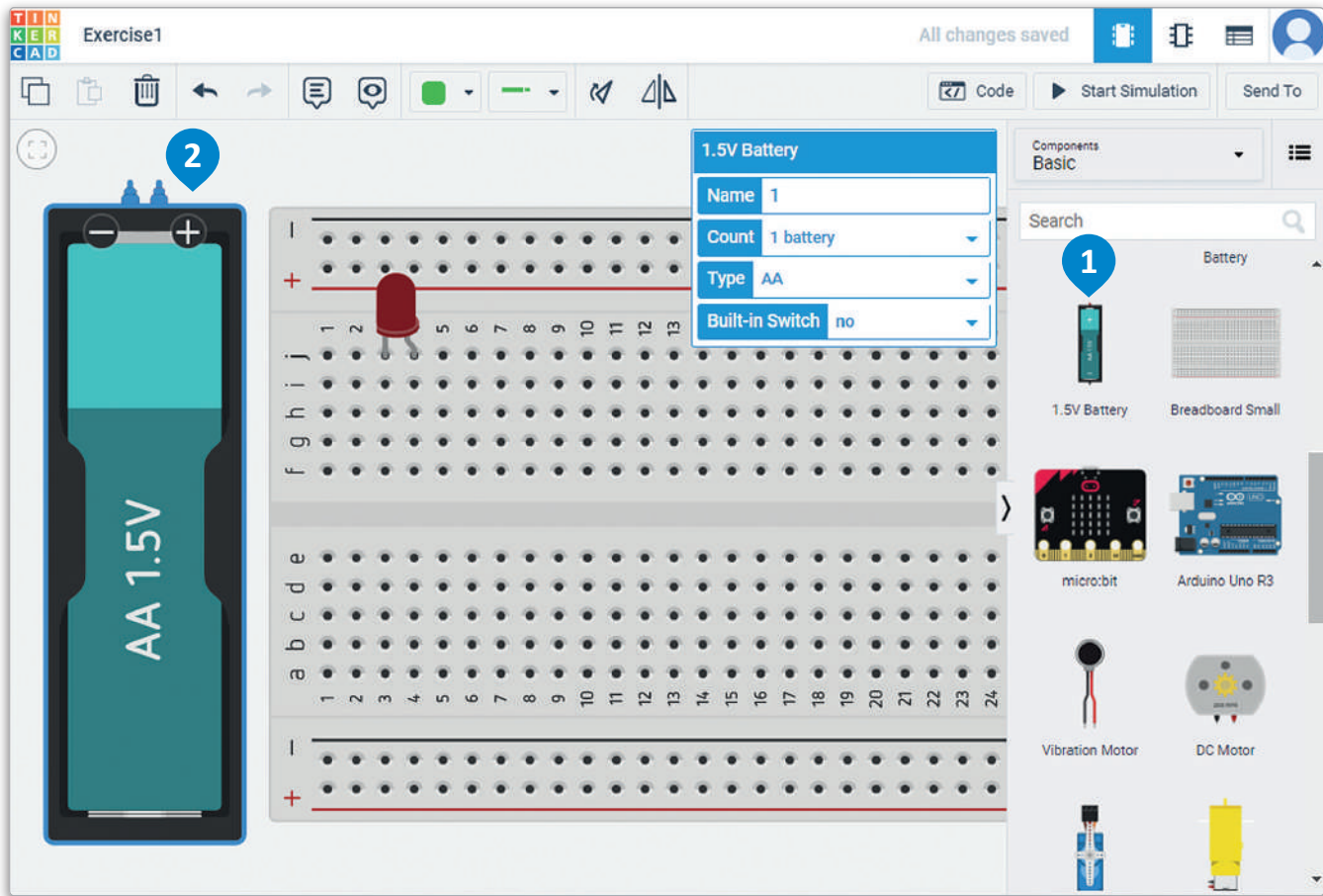
يلغي زر التراجع آخر إجراء تم تنفيذه على التصميم.



شكل 4.9: وضع مكون على لوحة توصيل الدوائر

إضافة مصدر طاقة في الدائرة:

- 1 < في لوحة Components (المكونات) ، اضغط على مصدر الطاقة، على سبيل المثال: 1.5V Battery (بطارية 1.5 فولت).
- 2 < ضع البطارية بمحاذاة الجانب الأيسر من لوحة توصيل الدوائر.



شكل 4.10: إضافة مصدر طاقة في الدائرة

### لمحة سريعة

يمكنك تكبير التصميم أو تصغيره باستخدام عجلة الفأرة، أو استخدام مجموعة المفاتيح **Ctrl + +** للتكبير و **Ctrl + -** للتصغير.



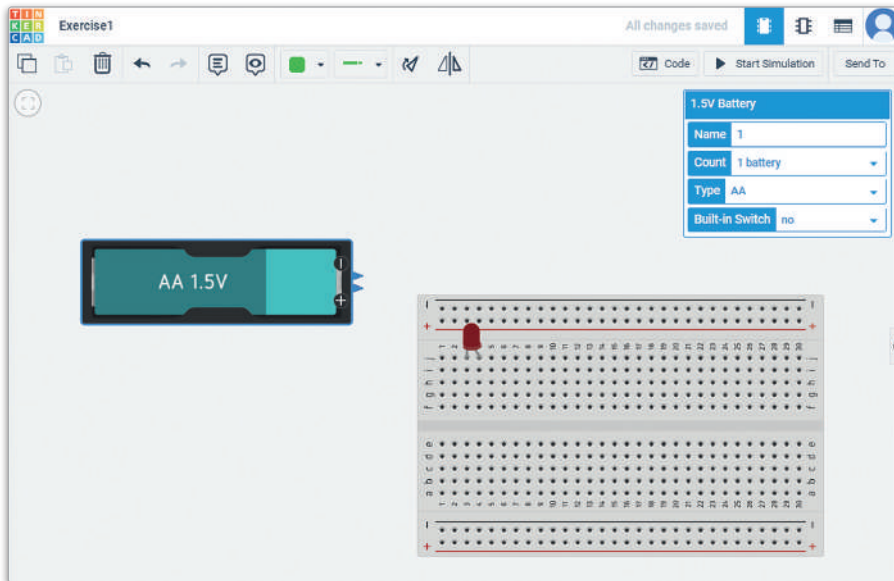
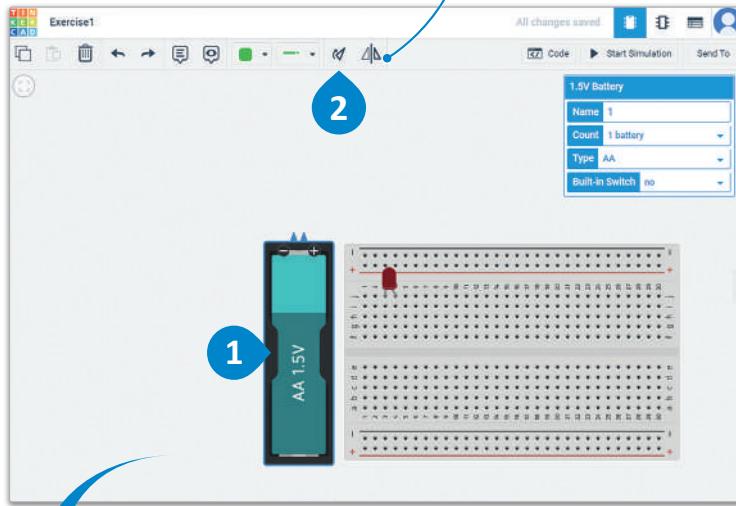
من الأفضل أن يكون قطبا البطارية والموصلات متقابلة في الدوائر الإلكترونية لسهولة التوصيل.

#### لتدوير أحد المكونات:

< اضغط على أحد المكونات لتحديده، على سبيل المثال: 1.5V Battery (بطارية 1.5 فولت). لاحظ ظهور إطار أزرق حول ذلك المكون. **1**

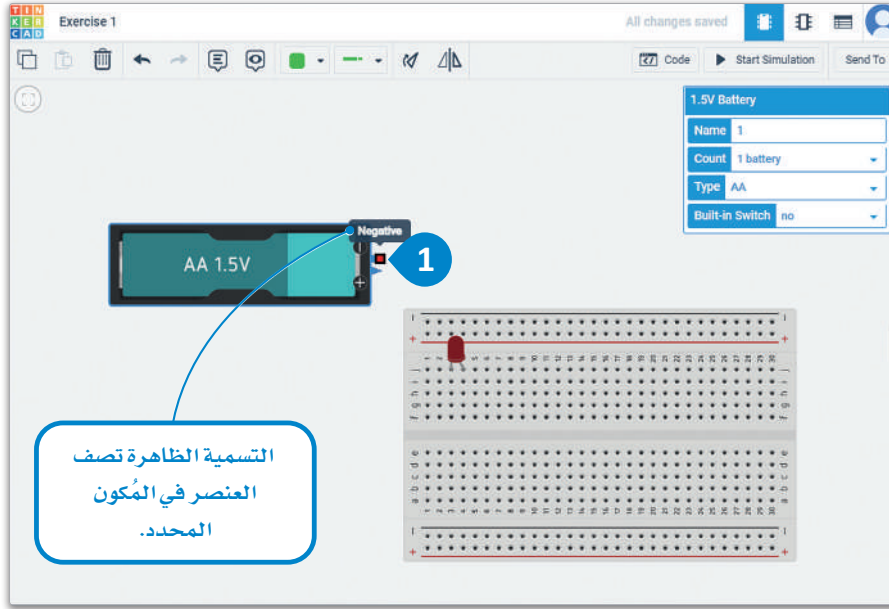
< اضغط على زر Rotate (التدوير) من شريط الأدوات الرئيس ثلاث مرات لتدوير المكون بشكل جزئي، وذلك بزوايا صغيرة تبلغ حوالي 30 درجة في كل مرة. ستدور البطارية 90 درجة باتجاه عقارب الساعة بحيث تواجه الأقطاب لوحة توصيل الدوائر. **2**

زر Mirror (انعكاس) يعكس اتجاهات المكون المحدد حسب الحاجة. يسمح هذا الأمر بتصميم المكونات بصورة متناظرة وبسرعة.



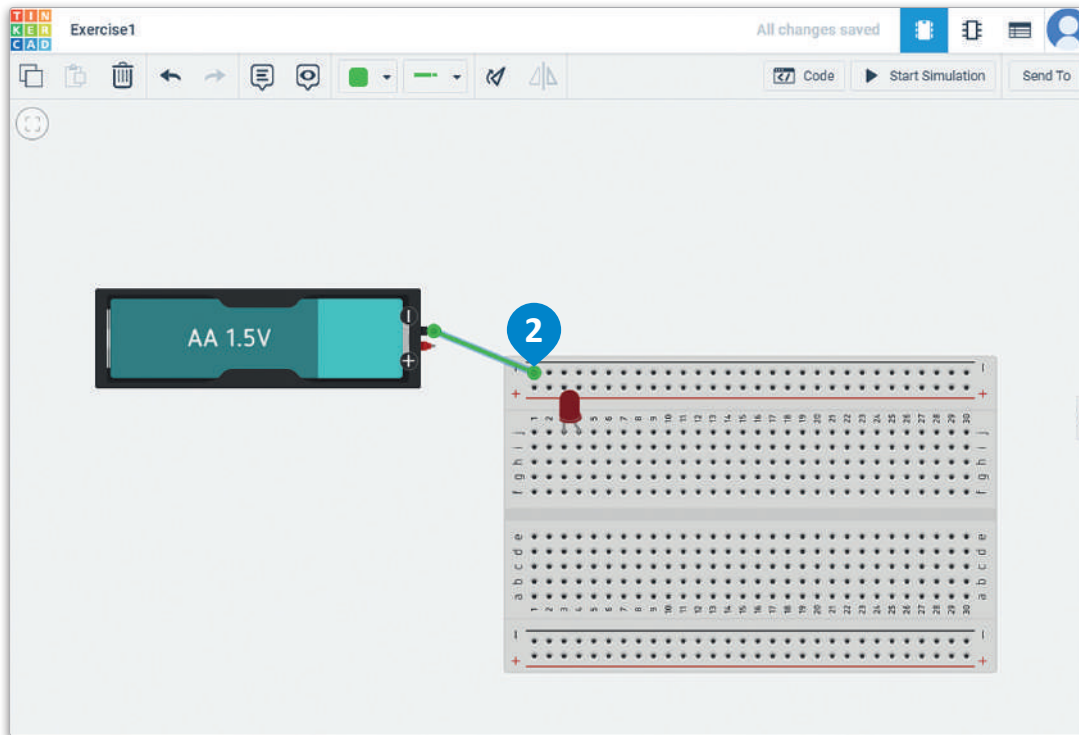
شكل 4.11: تدوير أحد المكونات

تُعدّ البطارية المصدر للدايود المشع للضوء الموجود بالدائرة. تُستخدم أسلاك التوصيل لربط المكونات التي ليست بالصف نفسه. تُغطى هذه الأسلاك بالبلاستيك بنهايات مكشوفة تُستخدم لتوصيل المكونات، ولهذا يُطلق عليها اسم أسلاك التوصيل (Jumper Wires).

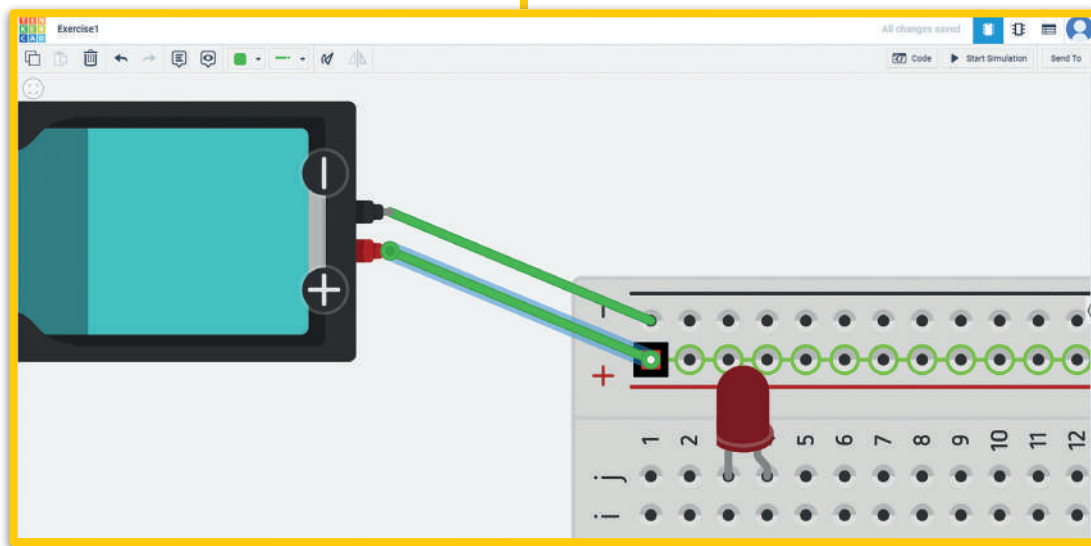
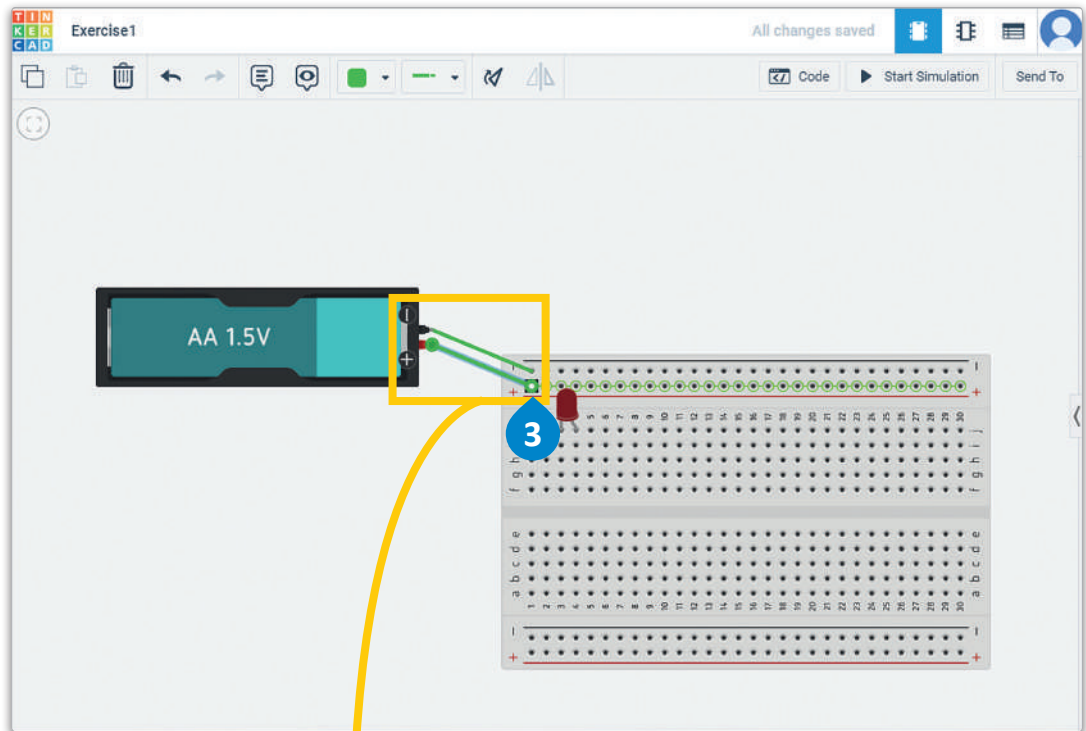
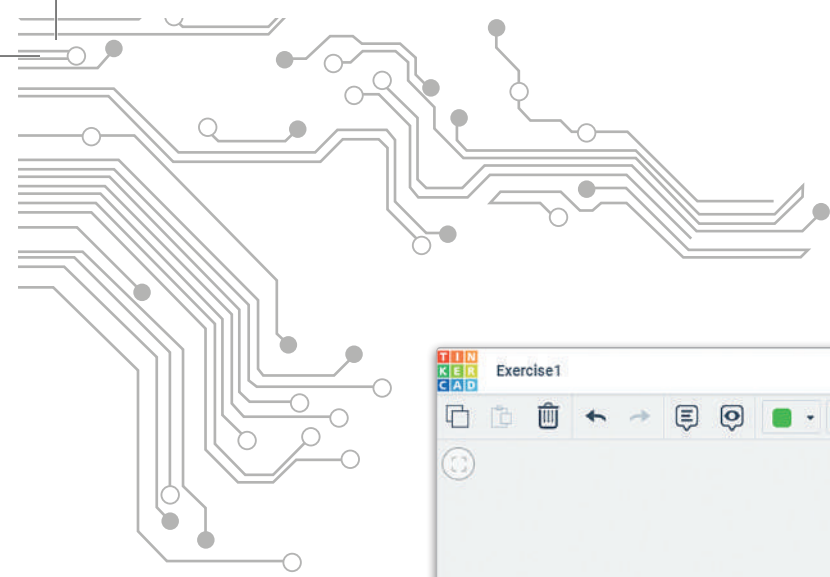


**لتوصيل أحد المكونات:**

- < اضغط على الطرف السالب للمكون، كطرف البطارية السالب مثلاً. 1
- < اضغط على الثقب الأول في العمود السالب للتوصيل. 2
- < كرر العملية مع الطرف الموجب بوضع سلك التوصيل في الثقب الموجب في لوحة توصيل الدوائر. 3





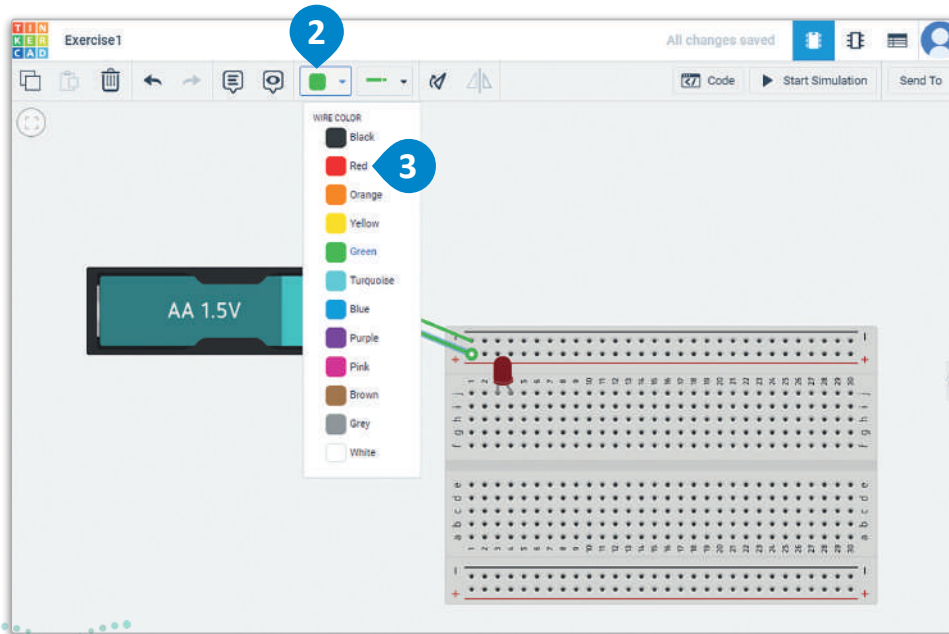
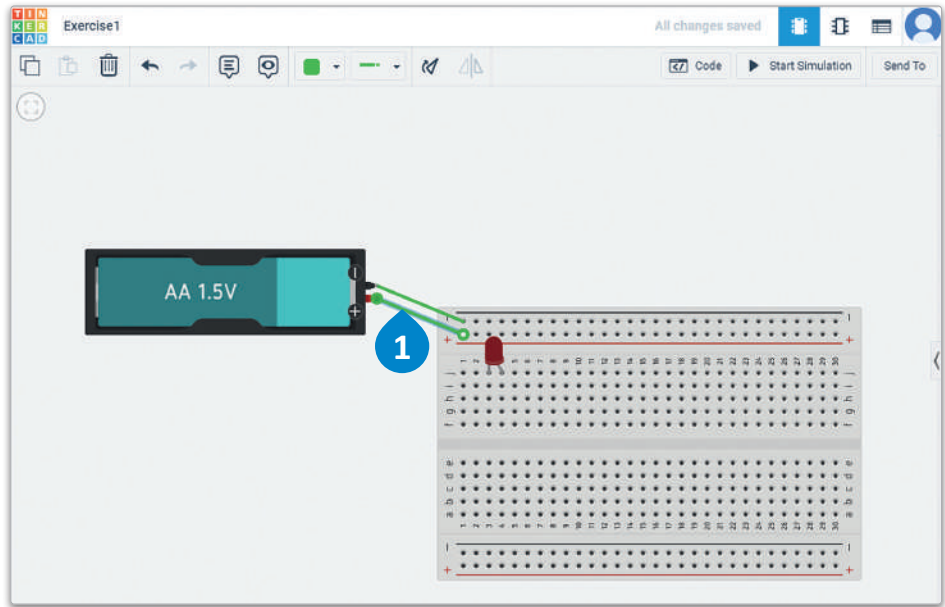


شكل 4.12: توصيل أحد المكونات

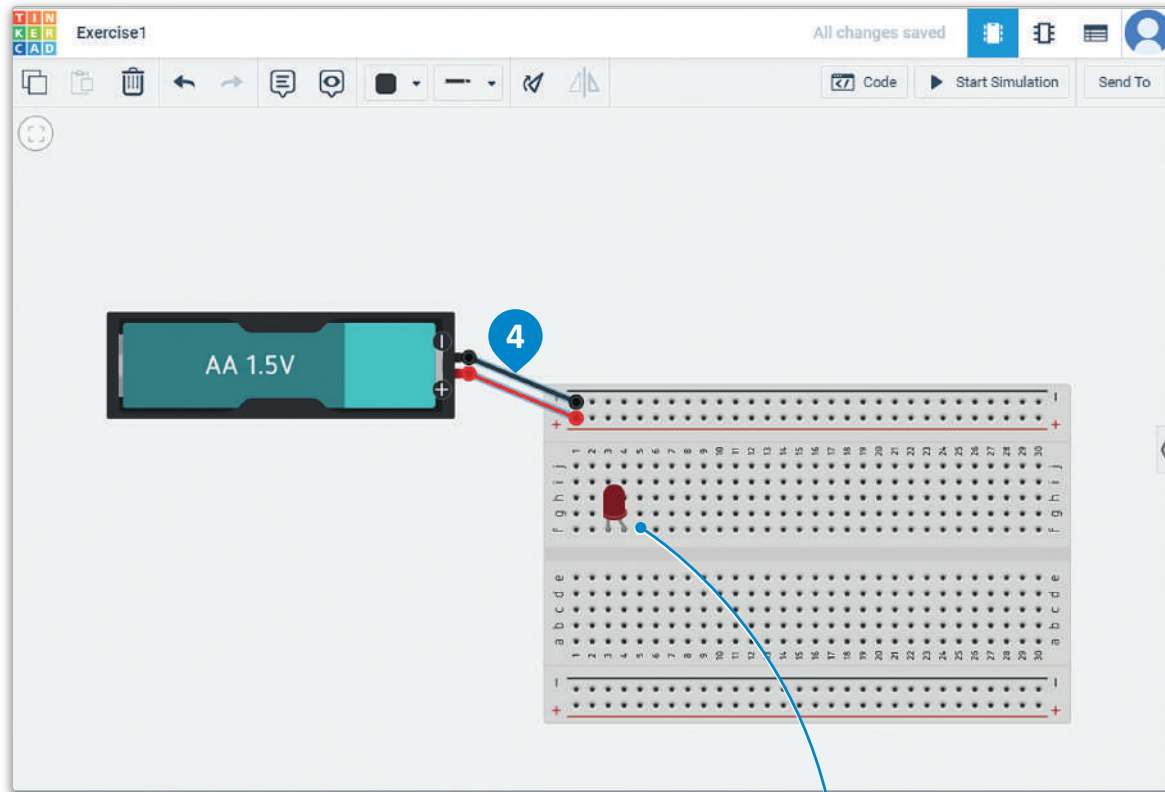
تصبح الدائرة معقدة بشكل سريع عند توصيل عدة أسلاك بنفس الوقت. تُستخدم الأسلاك ذات الألوان المختلفة للتمييز بينها. عادةً تستخدم بعض الألوان لدلالات معينة، فيشير اللون الأحمر في التيار المستمر مثلاً إلى توصيل القطب الموجب، ويشير اللون الأسود إلى القطب السالب، ويُستخدم اللون الأخضر لعمليات التأسيس.

#### لتعديل خصائص سلك التوصيل:

- 1 < اضغط على الطرف الموجب.
- 2 < من شريط الأدوات الرئيس، اضغط على Wire color (لون السلك).
- 3 < اضغط على اللون Red (الأحمر).
- 4 < كرر العملية للطرف السالب وغير لون السلك إلى Black (الأسود).



إحدى مزايا استخدام لوحة توصيل الدوائر هي إمكانية نقل المكونات بسهولة لإجراء توصيلات جديدة، أو إفساح المجال لإضافة مكونات أخرى.



شكل 4.13: تعديل خصائص سلك توصيل

في هذه الحالة على سبيل المثال،  
استخدم طريقة السحب والإفلات لنقل  
الدايود المشع للضوء إلى العمود f.

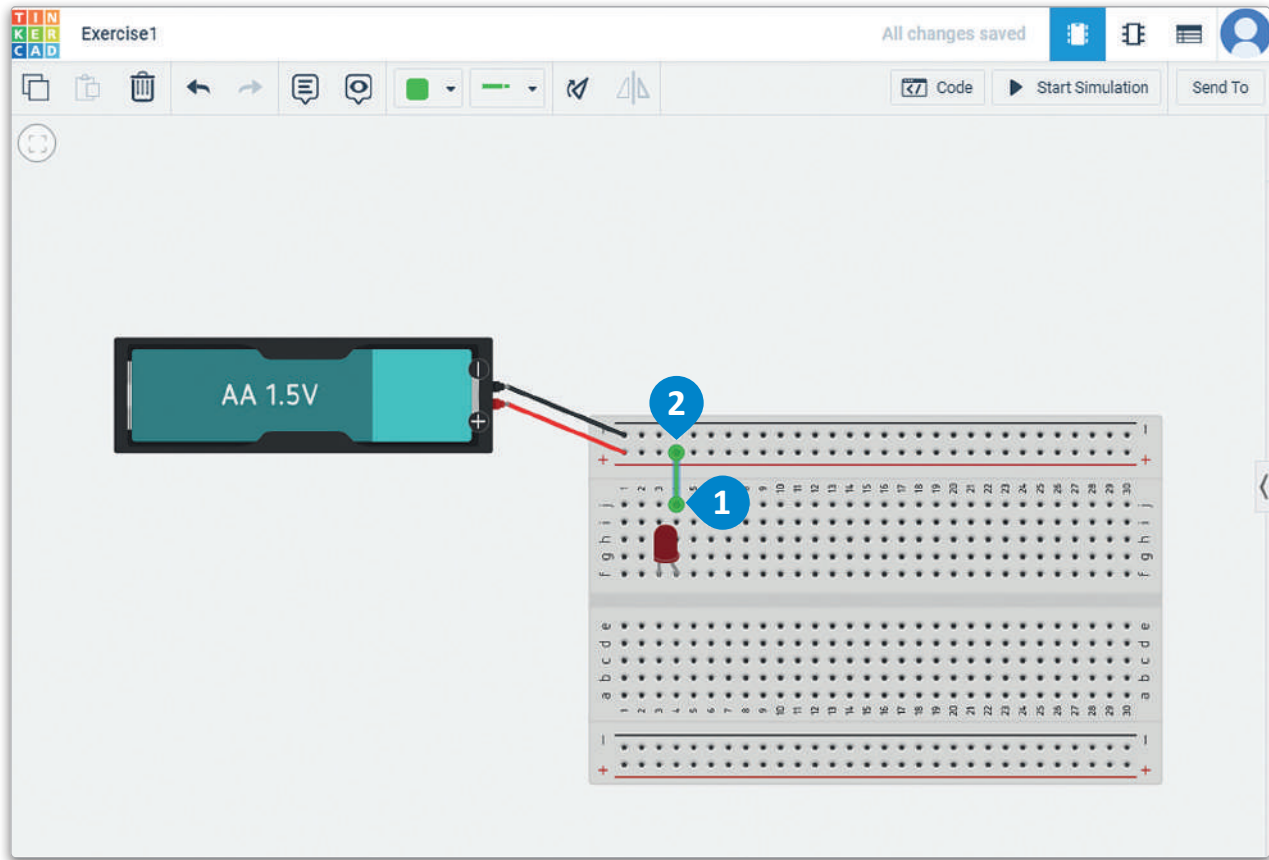
#### لمحة سريعة

عند تحديد سلك توصيل، يمكنك تغيير لونه عن طريق كتابة أي رقم  
من لوحة المفاتيح، فكتابة الرقم 0 تغير لون السلك إلى اللون الأسود.

ما زالت الدائرة المصممة غير مكتملة، ولإكمال الدائرة، يلزم وجود سلكين للتوصيل، أحدهما للطرف الموجب والآخر للطرف السالب. يجب توصيل الطرف الموجب بمصعد الدايمد المشع للضوء.

#### إكمال الدائرة:

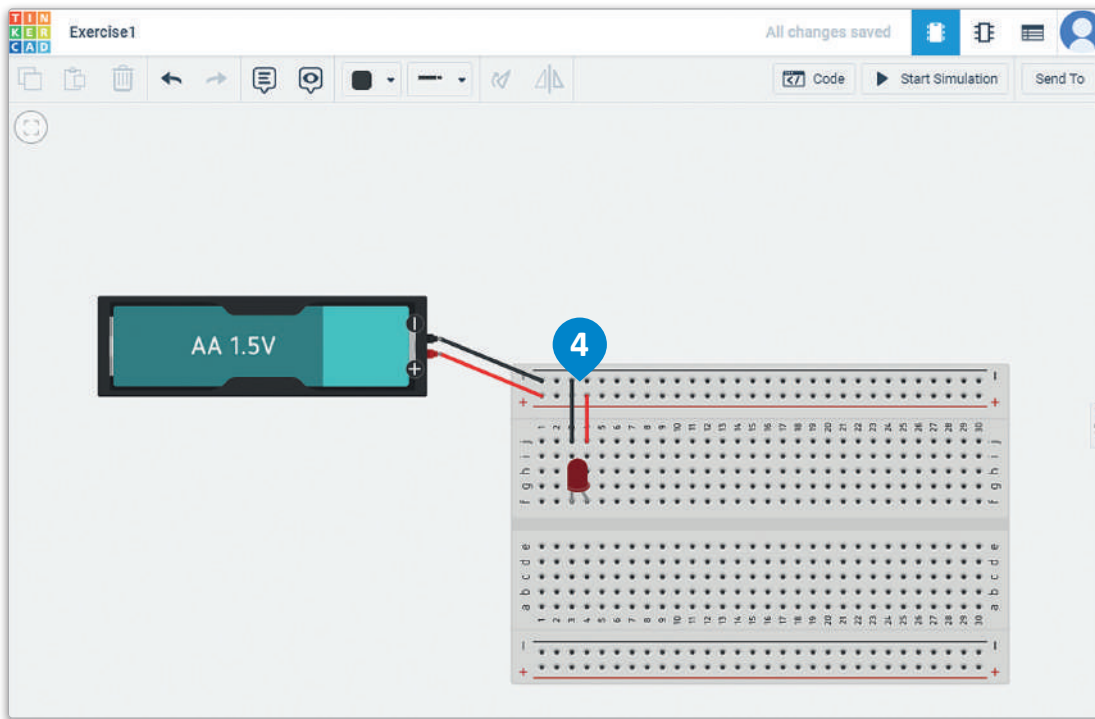
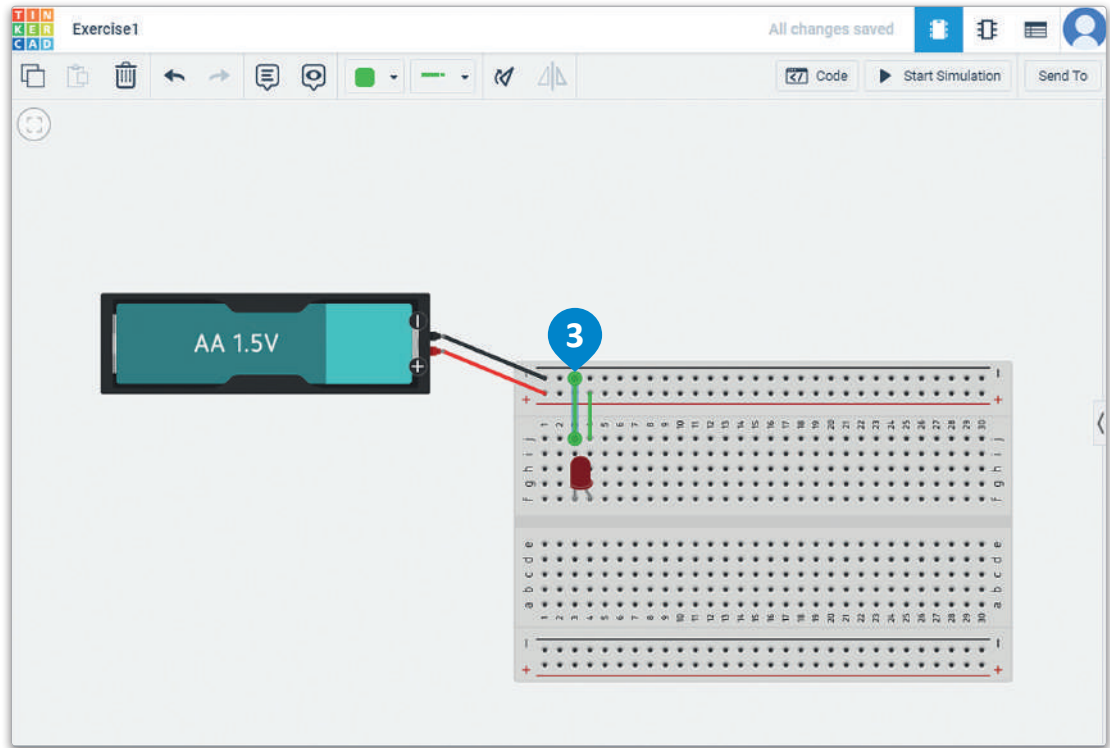
- 1 < اضغط على الصف رقم 4 والعمود ز لبدء سلك التوصيل.
- 2 < وصل الطرف الآخر من السلك بالعمود الطريف الموجب.
- 3 < وصل سلك آخر من الصف رقم 3 والعمود ز بالعمود الطريف السالب.
- 4 < غير لون الأسلاك لتناسب مع الأقطاب المحددة.



#### لمحة سريعة

يمكن تغيير نوع السلك المحدد إلى نوع تقليدي أو سلك ذي مشابك طرفية (Alligator) أو سلك توصيل خطافي (Hookup) باستخدام أداة نوع السلك (Wire Type) الموجودة في شريط الأدوات الرئيس.





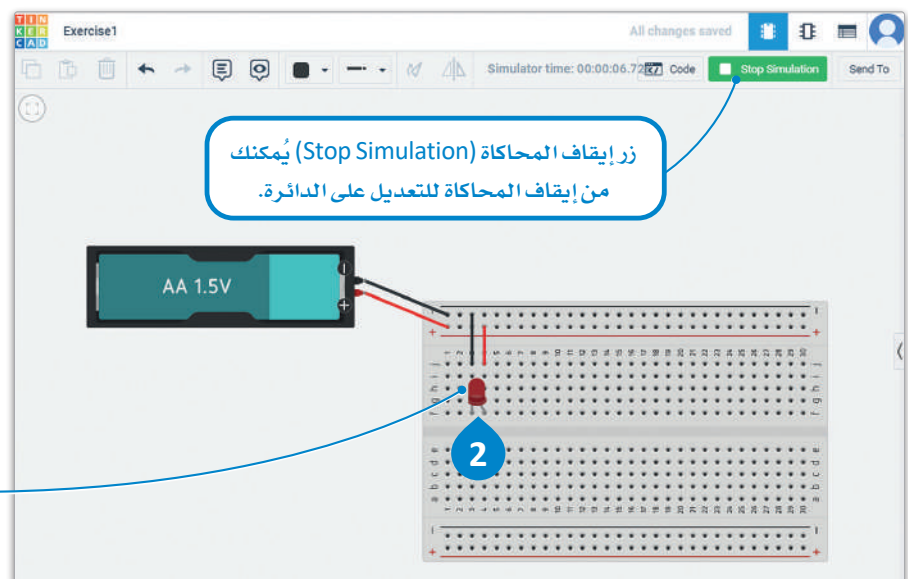
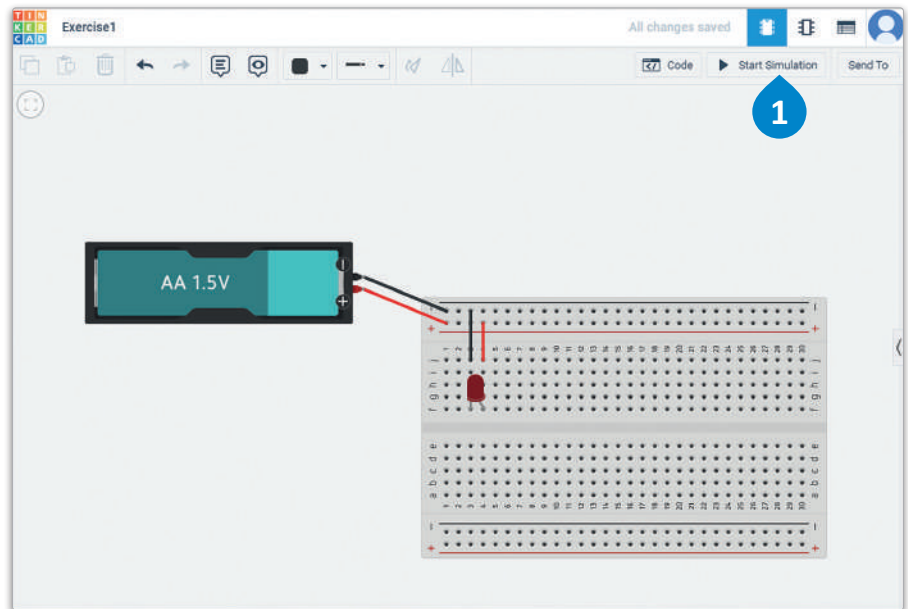
شكل 4.14: إكمال الدائرة

دون البدء في عملية المحاكاة (ضغط زر المحاكاة)، لن تعمل الدائرة الكهربائية بالشكل المطلوب. المحاكاة في تطبيق دوائر تينكر كاد تسهل عملية التعلم، ويمتاز التطبيق بكونه تطبيقًا مجانيًا، ويمكن استخدامه على أي حاسب متصل بالإنترنت.

#### لتشغيل عرض المحاكاة:

1. < في طريقة عرض الدائرة، اضغط على Start Simulation (بدء المحاكاة).
2. < سيتغير لون الدايود المشع للضوء الموجود في لوحة توصيل الدوائر إلى لون أفتح لمحاكاة حالة تشغيل الدايود.

هناك حد أقصى لفرق الجهد الذي يمكن للدايودات المشعة للضوء تحمله. إذا تجاوز فرق الجهد هذا الحد، سيُتلف الدايود المشع للضوء ويتوقف عن العمل. يتيح المحاكاة تجربة الدائرة دون إتلاف المكونات المادية كالدايود المشع للضوء في تطبيق حقيقي.



زر إيقاف المحاكاة (Stop Simulation) يُمكنك من إيقاف المحاكاة للتعديل على الدائرة.

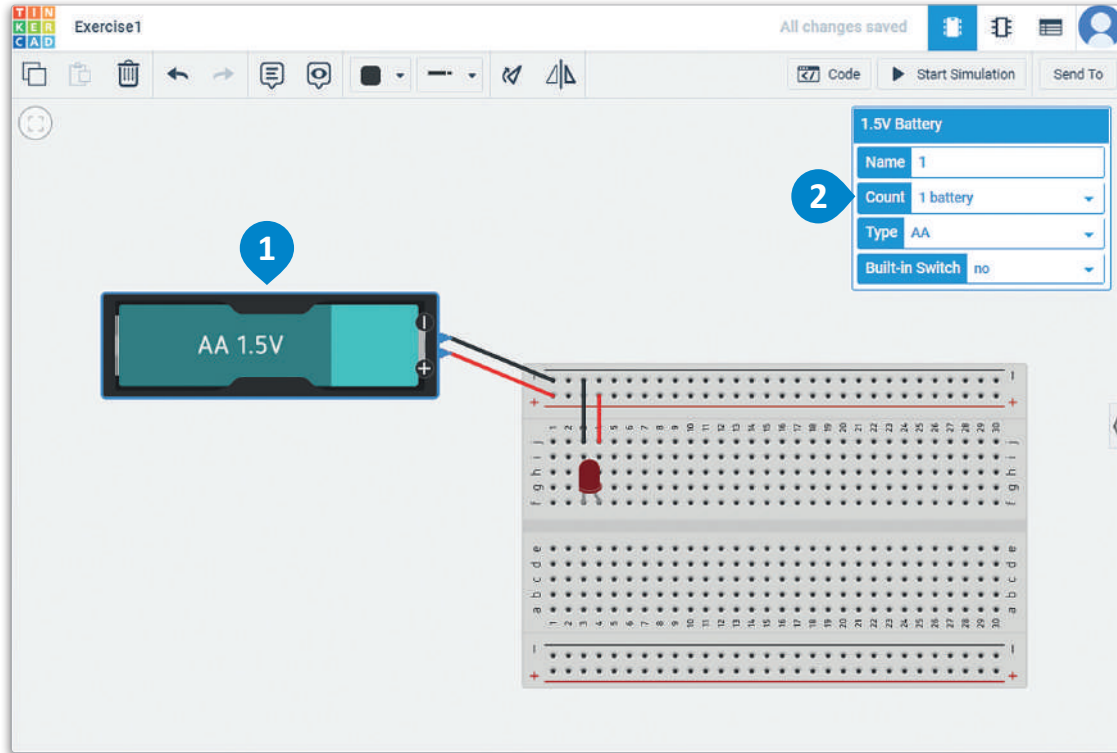
لا يبدو الدايود المشع للضوء مُضيئًا هنا. لا يتعلق هذا الأمر بالبرنامج، ولكن بكون قيمة الجهد الذي توفره البطارية للدايود المشع للضوء غير كافية.

شكل 4.15: تشغيل عرض المحاكاة

يمكنك تطوير الدائرة من خلال عرض المحاكاة. في هذه الحالة ستُعدّل في مصدر الطاقة لاختبار الدائرة.

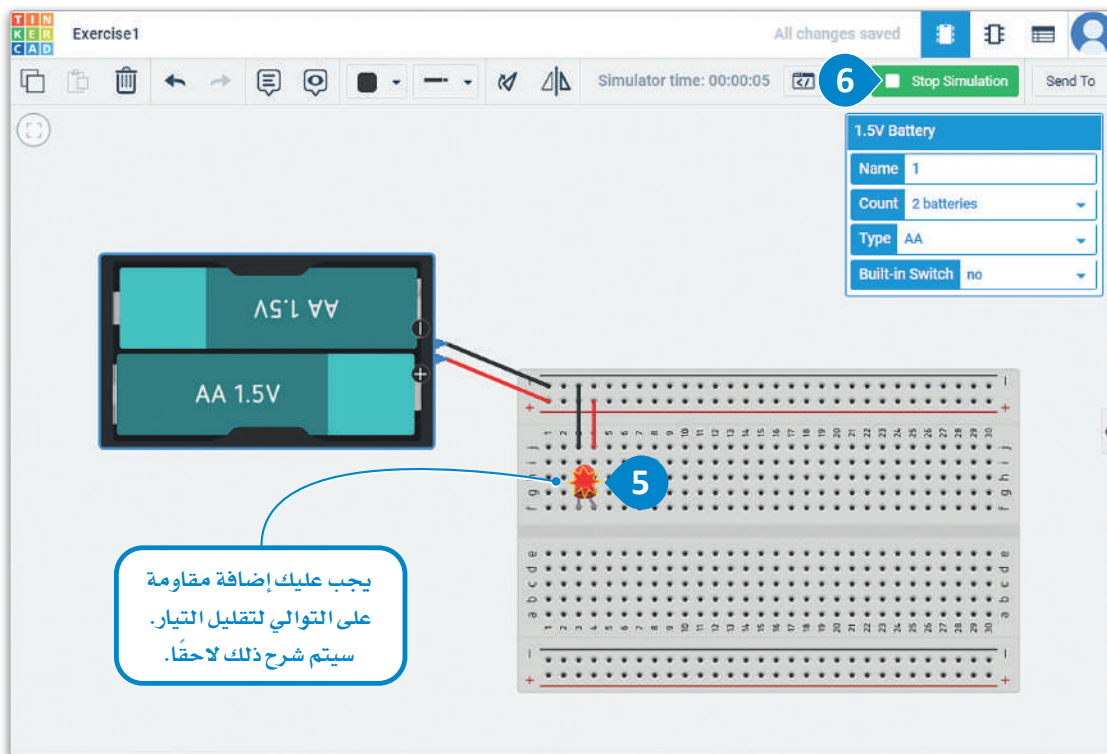
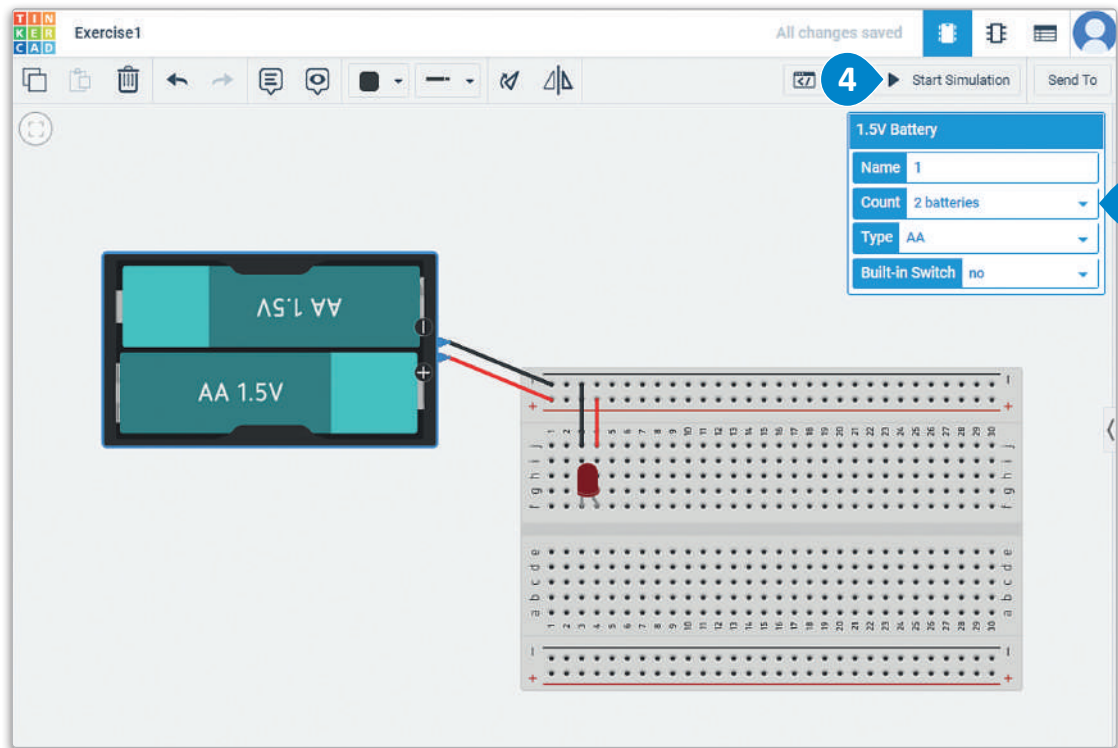
#### لتعديل واختيار الدائرة:

- 1 < اضغط على battery (البطارية) مرة واحدة لتحديدها.
- 2 < انتقل إلى لوحة المعاينة واضغط على Count (العدد).
- 3 < اضغط على 2 batteries (بطاريتين).
- 4 < اضغط على Start Simulation (بدء المحاكاة).
- 5 < تشير النجمة الموجودة فوق الدايد المشع للضوء إلى أن الدايد قد تطفأ.
- 6 < اضغط على Stop Simulation (إيقاف المحاكاة)، وغيّر عدد البطاريات إلى 1 battery (بطارية واحدة).
- 7 < اضغط على Start Simulation (بدء المحاكاة) مرة أخرى، وتحقق من أن الدائرة تعمل بشكل طبيعي.

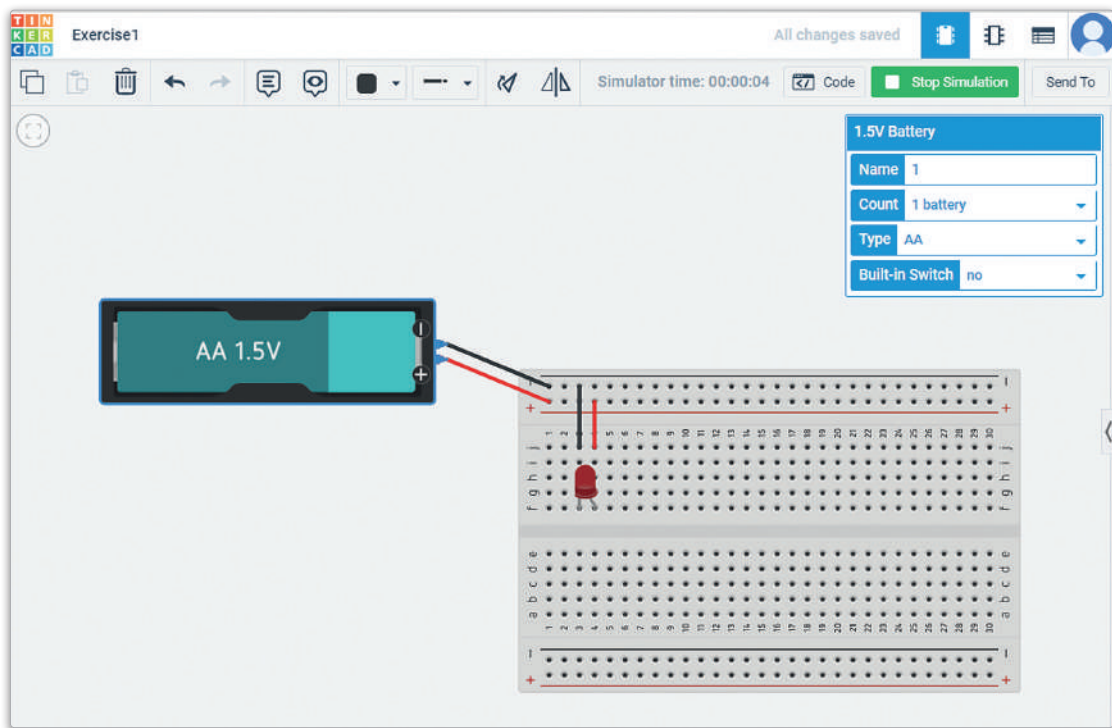
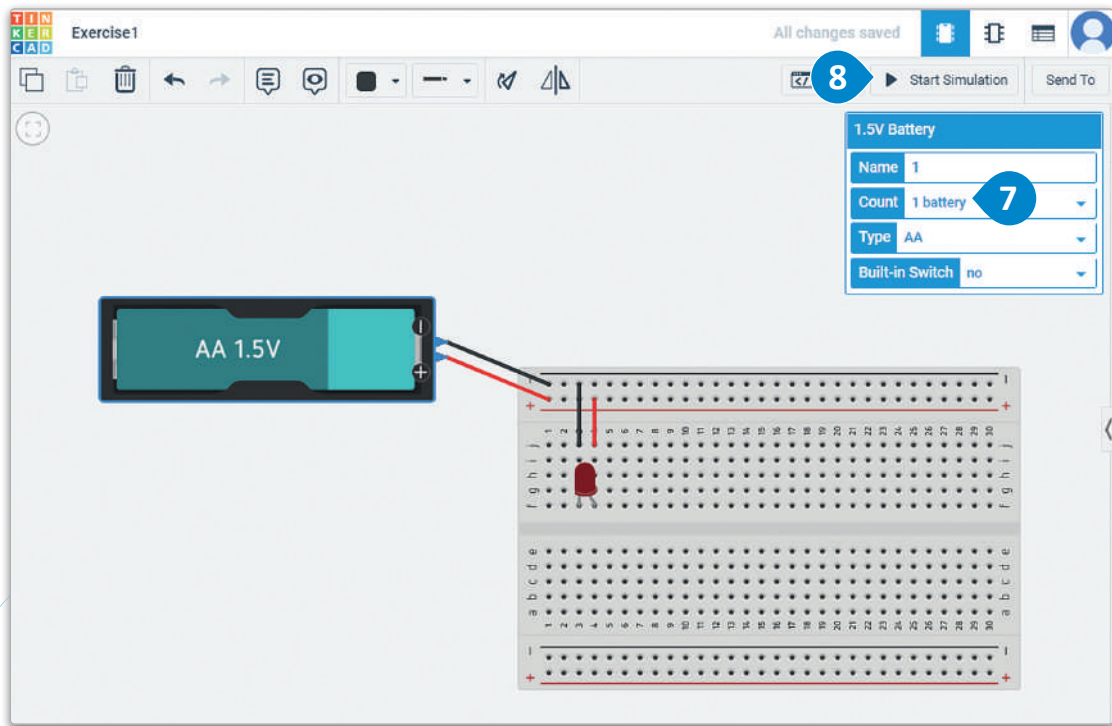


#### لمحة سريعة

يمكنك تنشيط أمر بدء المحاكاة وأمر إيقاف المحاكاة باستخدام المفتاح **S** من لوحة المفاتيح.







شكل 4.16: تعديل واختبار الدائرة

# تمريبات

1

خاطئة	صحيحة	حدّد الجملة الصحيحة والجملة الخاطئة فيما يلي:
<input type="checkbox"/>	<input type="checkbox"/>	1. تطبيق دوائر تينكر كاد هو تطبيق تصميم ومحاكاة على شبكة الإنترنت.
<input type="checkbox"/>	<input type="checkbox"/>	2. يمكنك إنشاء الدوائر الكهربائية ومحاكاتها باستخدام دوائر تينكر كاد.
<input type="checkbox"/>	<input type="checkbox"/>	3. يستخدم المهندسون دوائر تينكر كاد لإنشاء تصاميم حاسوبية متقدمة.
<input type="checkbox"/>	<input type="checkbox"/>	4. تقتصر المكونات التي يمكن استخدامها في دوائر تينكر كاد على المقاومات ومصادر الطاقة والدايودات المشعة للضوء.
<input type="checkbox"/>	<input type="checkbox"/>	5. تعرض قائمة المكونات جميع مكونات الدائرة التي صُممت.
<input type="checkbox"/>	<input type="checkbox"/>	6. من الأفضل استخدام اللون نفسه لجميع وصلات الأسلاك.
<input type="checkbox"/>	<input type="checkbox"/>	7. أطراف مصدر الطاقة الكهربائية هي أعمدة على الجانبين الأيسر والأيمن من لوحة توصيل الدوائر مميزة بعلامات [+] و [-].
<input type="checkbox"/>	<input type="checkbox"/>	8. ينقل السلك الأسود (السلك الأرضي) التيار الراجع إلى مصدر الطاقة.
<input type="checkbox"/>	<input type="checkbox"/>	9. ينقل السلك الأحمر (السلك الحامل) التيار من مصدر الطاقة.



2 وضح باختصار ما المقصود بالنموذج الأولي.

---

---

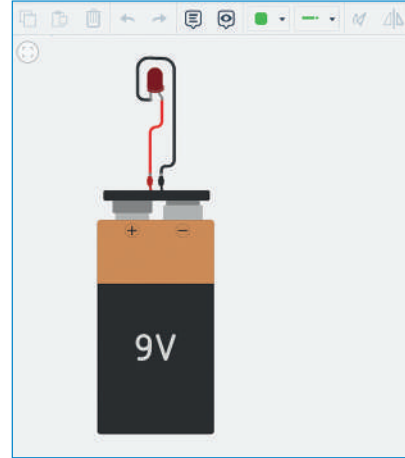
---

---

---

---

3 صمّم الدائرة الآتية باستخدام دوائر تينكر كاد، وشغل محاكاة الدائرة ولاحظ هل تعمل بشكل صحيح؟ وإذا لم تكن كذلك، فما التعديلات التي يجب إجراؤها، وقم بإصلاح الدائرة في التطبيق. وما المبدأ الأساسي الذي تمثله هذه الدائرة؟



---

---

---

---

---

---

4 ابحث في الإنترنت عن تطبيقات مشابهة لتطبيق دوائر تينكر كاد، ثم قارن بينها واكتب ملخصاً لهذه المقارنة.

---

---

---

---

---

---

---

---

---

---

---

---

---

---

---

---

---

---

---

---

---

---

---

---

5 ما مزايا استخدام دوائر تينكر كاد؟ وضح إجابتك.

---

---

---

---

---

---

---

---

---

---

---

---

---

---

---

---

---

---

---

---

---

---

---

---



6 اذكر جوانب القصور التي يمكن ملاحظتها عند استخدامك لدوائر تنكر كاد.

---

---

---

---

---

---

---

---

---

---

---

---

---

---

---

---

---

---

---

---

---

---

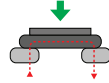
---



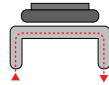
# اكتشاف الأخطاء وتصحيحها وإجراء القياسات

## مفتاح الضغط The Pushbutton

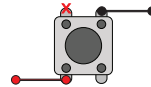
تُغلق الدائرة بمجرد الضغط على مفتاح الضغط، حيث يمر التيار من جانب المفتاح إلى الجانب الآخر.



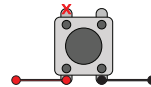
عند النظر إلى المفتاح من الجانب، فإن توصيل الدائرة إلى نهاية سلك واحد في جانب واحد من المفتاح سيسمح للسلك الموجود داخل المفتاح بمرور التيار حتى في حالة عدم الضغط على المفتاح.



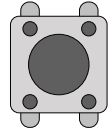
من المهم عند توصيل المكونات أن يكون ذلك التوصيل بجوانب متقابلة من المفتاح، وكما يمكنك الملاحظة في الرسم التوضيحي المقابل، يمكن إجراء التوصيل عند الأطراف المتعاكسة قُطريًا أيضًا.



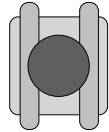
يمكن أيضًا إجراء توصيل عند الأطراف المتقابلة المجاورة كما هو موضح في الصورة على اليسار.



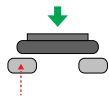
يعمل مفتاح الضغط كموصل مؤقت بين نقطتين في الدائرة. يحتوي المفتاح على دائرة كبيرة في المنتصف تُستخدم لإغلاق الدائرة، وعلى أربع موصلات توجد في الزوايا الأربع للمفتاح.



عند النظر إلى الجزء السفلي للمفتاح، يمكنك أن تلاحظ أن الموصلات على الجانبين الأيمن والأيسر عبارة عن سلكين. يوجد سلك واحد في كل جانب من جوانب المفتاح.

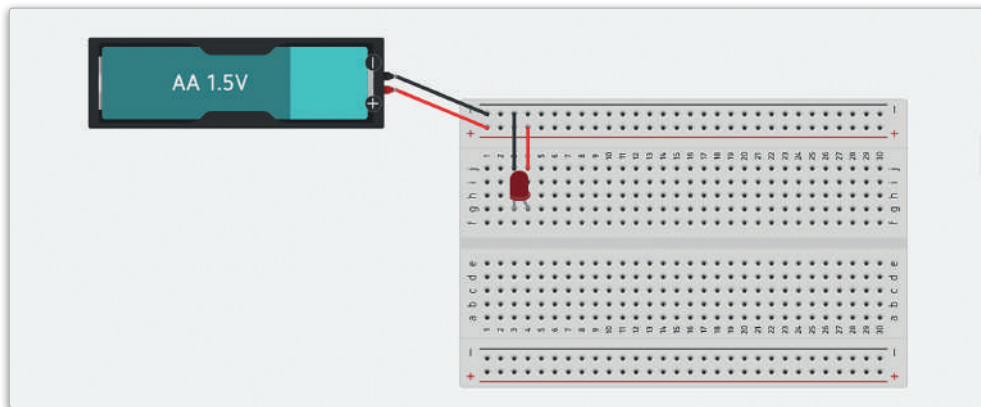


بملاحظة مفتاح الضغط من الأمام، يمكنك أن تلاحظ أنه مثبت أعلى السلكين بضغط. لا يبدو الضغط ظاهرًا في رسم المفتاح التخطيطي. لا يمكن للتيار الكهربائي المرور عبر الدائرة عندما يكون مفتاح الضغط أعلى الأسلاك. في هذا الرسم التوضيحي يتم تمثيل التيار الكهربائي بسهم أحمر متقطع.



من الأهمية بمكان توصيل الأطراف الصحيحة لمفتاح الضغط لضمان عمل الدائرة بشكل صحيح.

عادةً ما يُستخدم مفتاح الضغط الموجود في الدائرة لفتحها وإغلاقها. ستستخدم نفس الدائرة كما في الدرس السابق ولكن هذه المرة ستضيف مفتاح ضغط. في الشكل الموضح ستستخدم نفس الدائرة الإلكترونية التي صُممت بالدرس السابق.



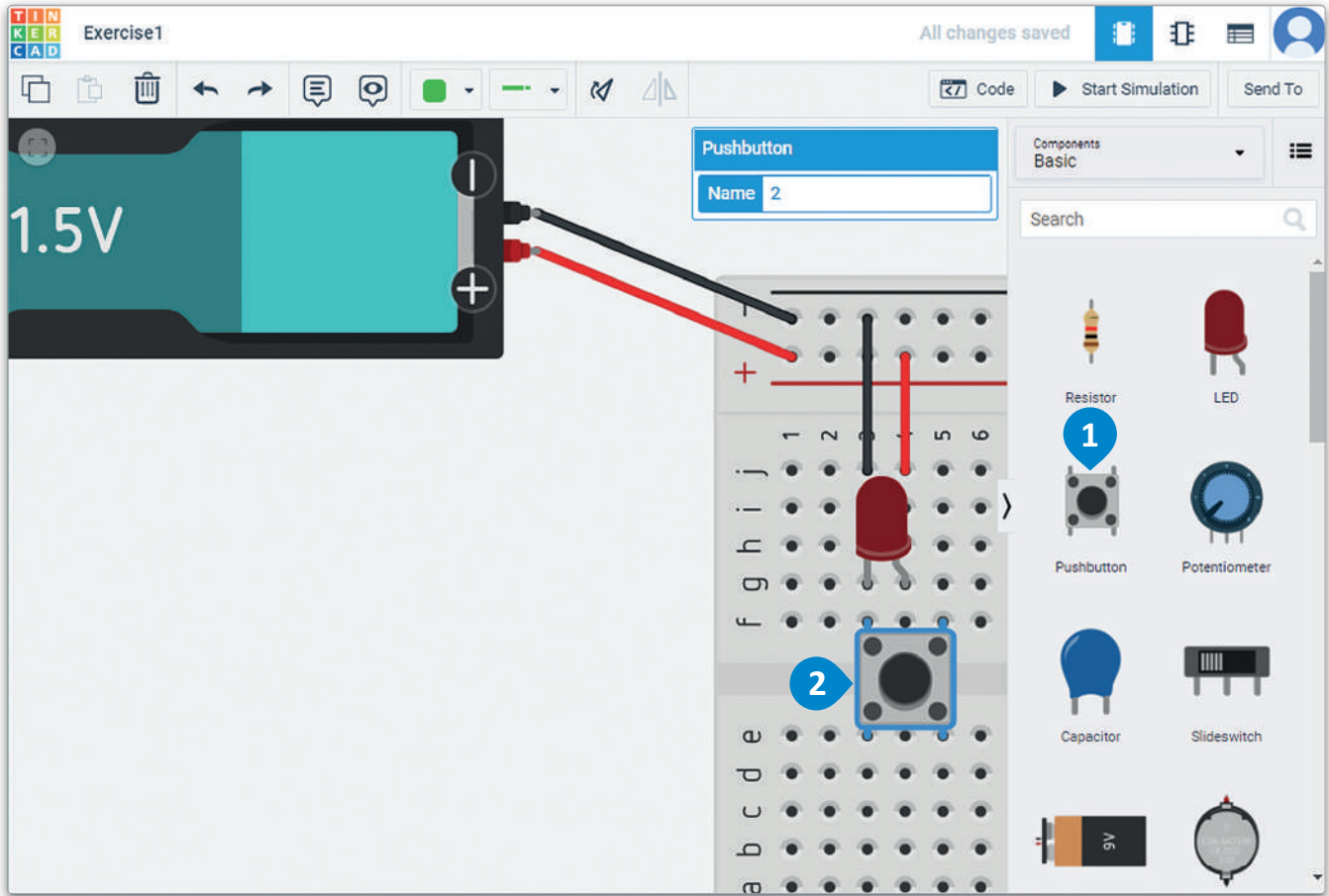
شكل 4.17: الدائرة مع البطارية والدايود المشع للضوء



### لإضافة مفتاح ضغط في الدائرة:

< من لوحة Components (المكونات)، اضغط على خيار Pushbutton (مفتاح الضغط). 1

< اختر مفتاح الضغط وضعه على لوحة توصيل الدوائر بحيث يكون أحد طرفيه في العمود f، والطرف الآخر في العمود e. 2

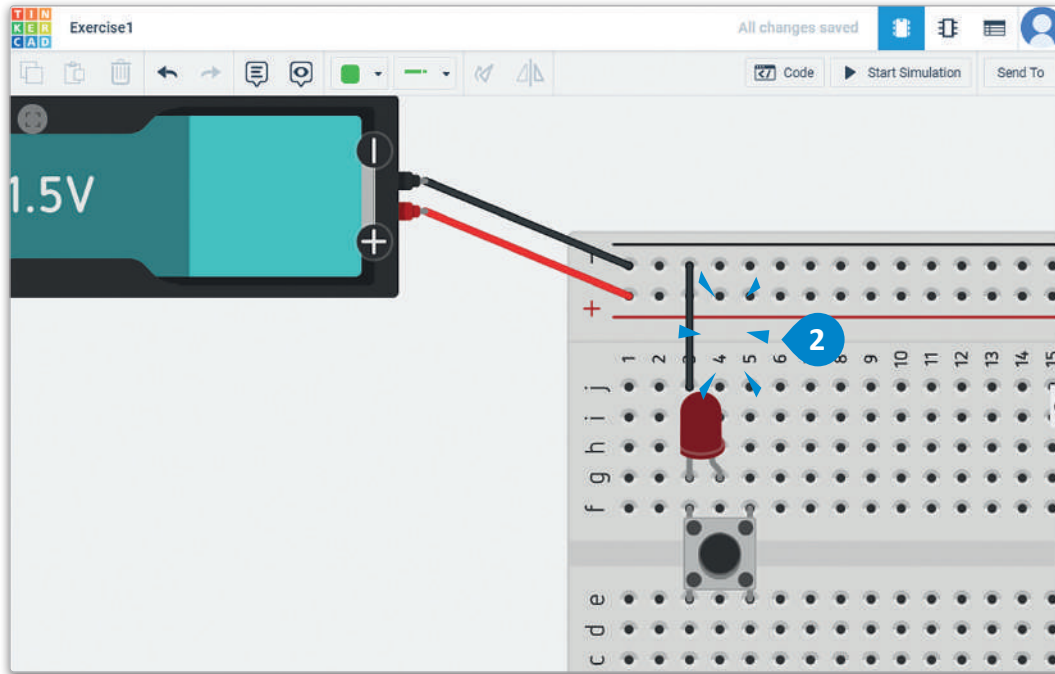
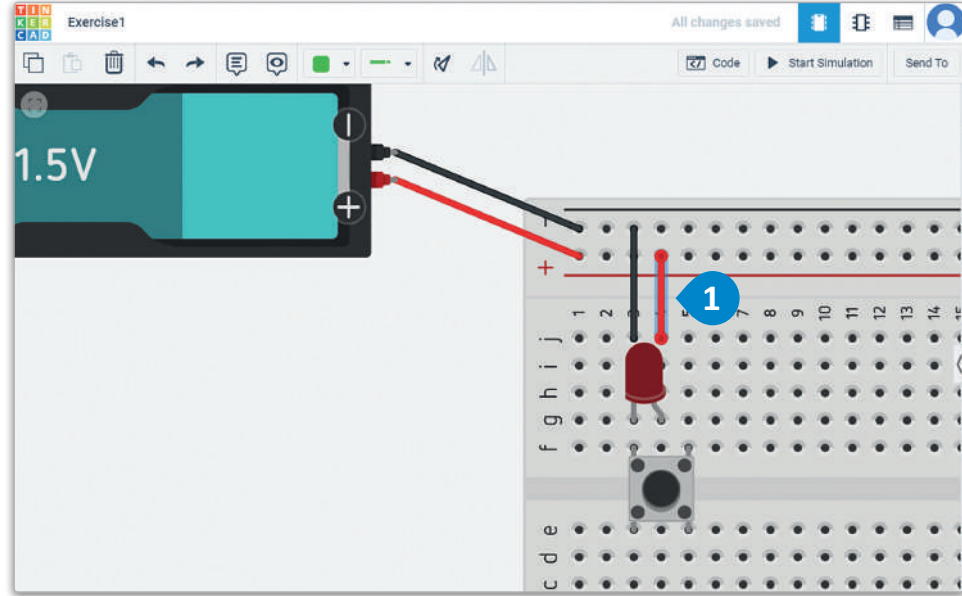


شكل 4.18: إضافة مفتاح ضغط في الدائرة

تمثل الأطراف القطرية في هذا المفتاح النهايات المقابلة للمفتاح. يشير هذا إلى أن التيار سيتدفق من e5 إلى f3. سيُضمّن مفتاح الضغط داخل الدائرة المغلقة، بوضع مفتاح الضغط في f3، وسيشكل أحد أطراف التوصيل جزءاً من الدائرة المغلقة. ضع في اعتبارك أن كل مُكون في العمود المرقم يرتبط مع المكونات الأخرى في نفس العمود. وهذا يعني أن مفتاح الضغط يتصل بأحد أطراف الدايمود المشع للضوء، وأن سلك التوصيل الممتد من j3 يتصل بالجهة السالبة. يجب عليك نقل سلك التوصيل من الطرف الموجب إلى الجانب الآخر من مفتاح الضغط لإغلاق الدائرة.

لحذف الأسلاك باستخدام لوحة المفاتيح:

- 1 < اضغط على سلك التوصيل الموجب لتحديده.
- 2 < اضغط على زر **Delete** أو **Backspace** ← من لوحة المفاتيح ليُحذف السلك.

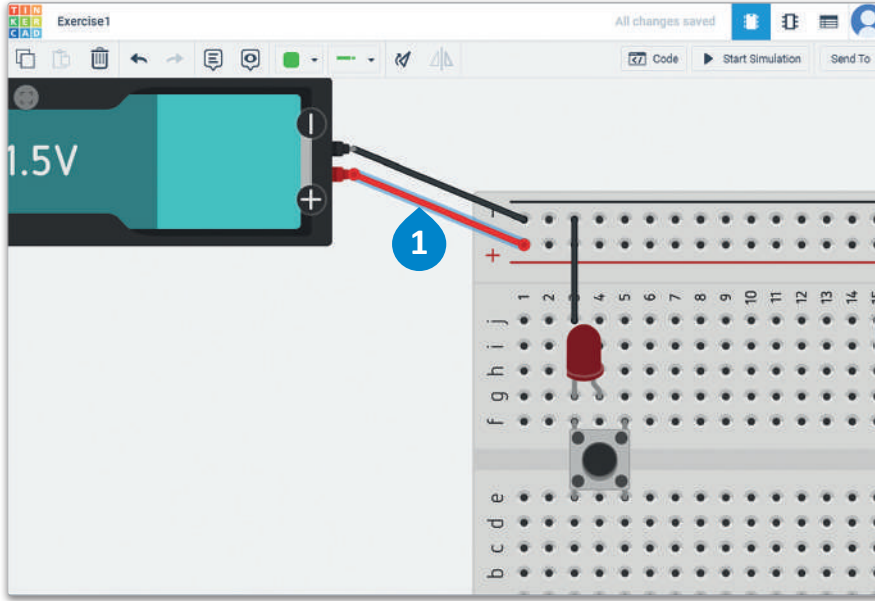


شكل 4.19: حذف الأسلاك باستخدام لوحة المفاتيح





يجب توصيل الطرف الموجب في الجانب الآخر من المفتاح. كلا جانبي لوحة توصيل الدوائر لها أطراف موجبة وسالبة. ستوصل الطرف الموجب للبطارية بالجانب الآخر من لوحة توصيل الدوائر.

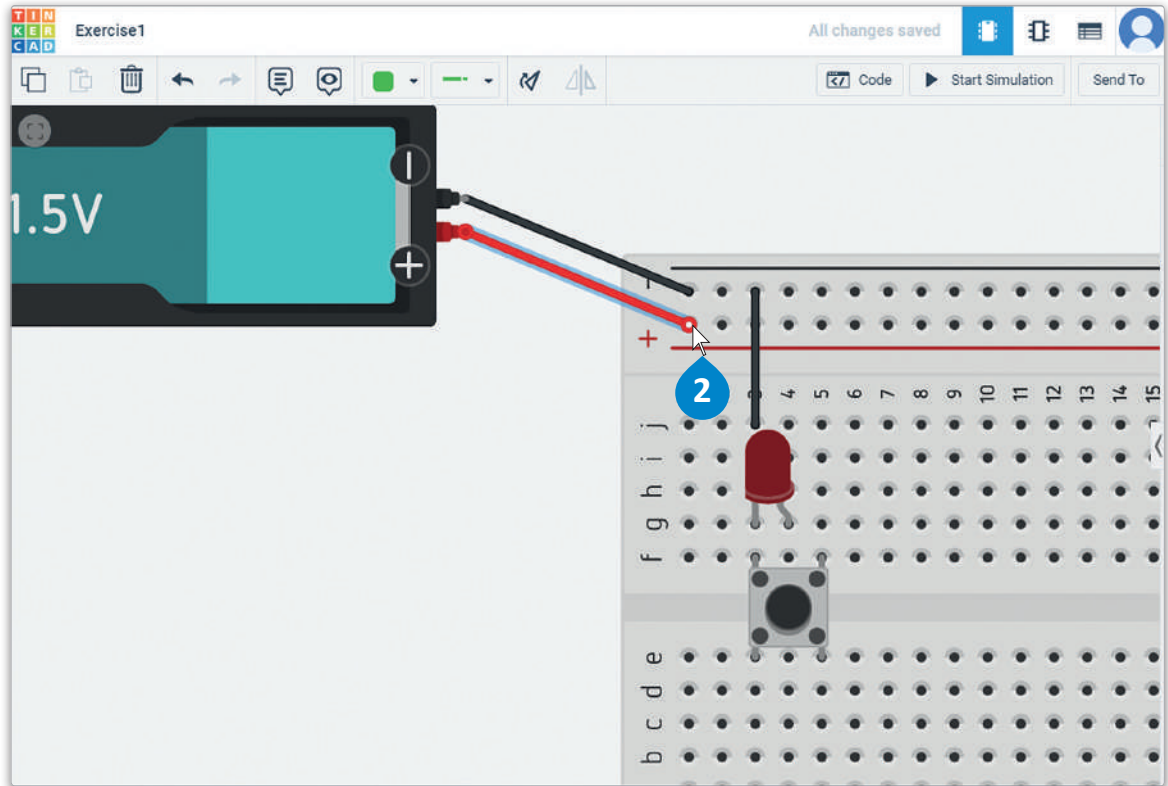


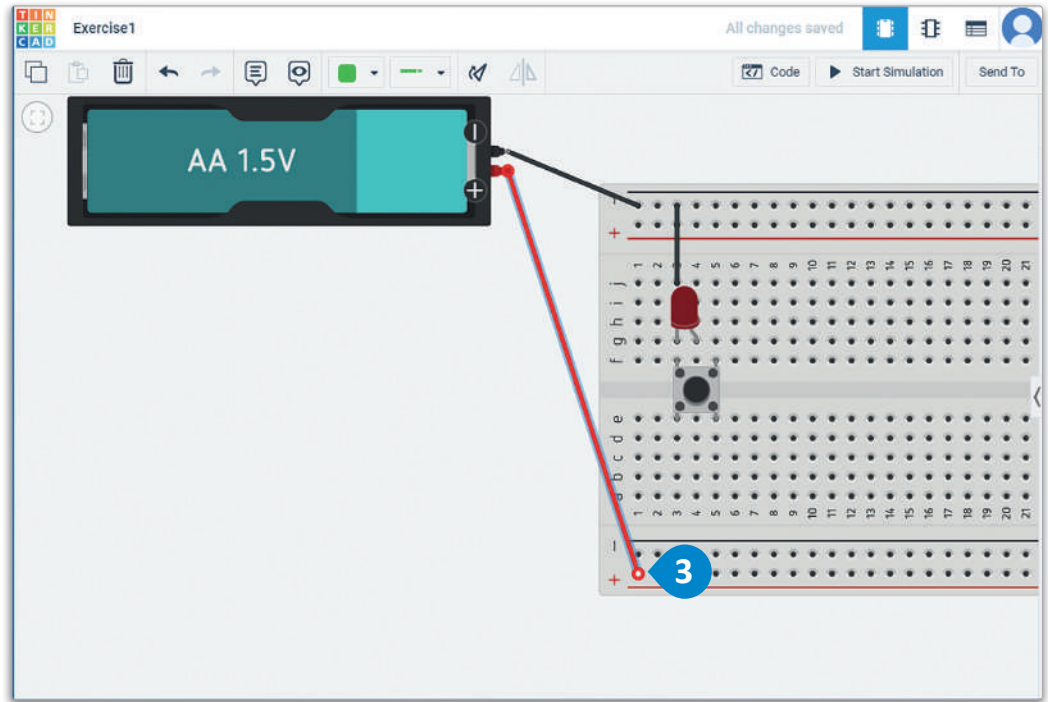
### لتنزع الأسلاك وتحريكها:

< اضغط على السلك الموجب لتحديده. 1

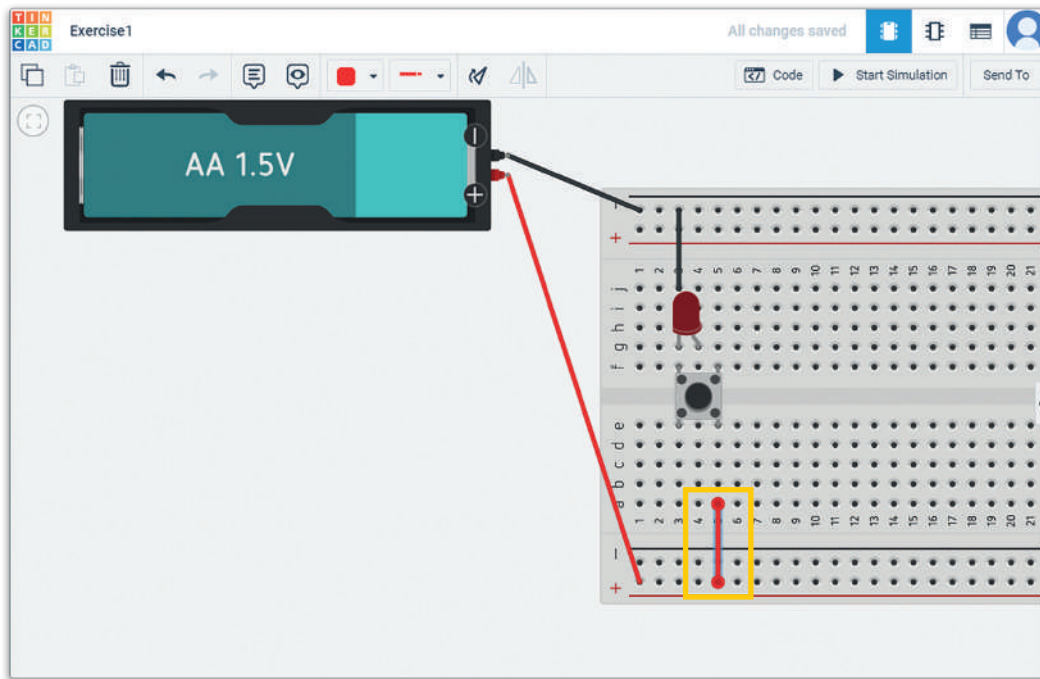
< حرك مؤشر الفأرة إلى نهاية السلك المتصل بلوحة توصيل الدوائر وعند ظهور نقطة بيضاء، اضغط عليها لفصلها. 2

< اضغط واسحب لوضع نهاية السلك على الجانب الآخر من اللوحة وتوصيله بالسلك الموجب. 3





يتعين عليك كذلك توصيل القطب الموجب للدايود المشع للضوء بالطرف الموجب لمصدر التيار الكهربائي لتشغيل  
الدايود المشع للضوء.



شكل 4.20: نزع الأسلاك وتحريكها

## اكتشاف الأخطاء وتصحيحها Troubleshooting

محاكاة الدائرة هي عملية تحاكي فيها عمل دائرة إلكترونية واحدة أو نظام كامل يتكون من عدة دوائر وذلك باستخدام تطبيق أو برنامج حاسوبي. يمكن اختبار التصاميم الجديدة وتقييمها وتشخيصها دون الحاجة لإنشاء الدائرة على أرض الواقع. يمكنك أيضًا من خلال المحاكاة اكتشاف الأخطاء وتصحيحها وجمع البيانات وذلك قبل تطبيق التصميم باستخدام مكونات إلكترونية حقيقية. تسمح هذه العملية للمهندس بتحديد مدى صحة وكفاءة التصميم بشكل مسبق، وكذلك يمكن للمهندس من خلال هذه العملية تجربة تصاميم بديلة دون تكلفة وبشكل أسرع. تتوفر في برامج المحاكاة كمية لا حصر لها من المكونات المتاحة لمحاكاة إنشاء واختبار التصاميم البديلة.

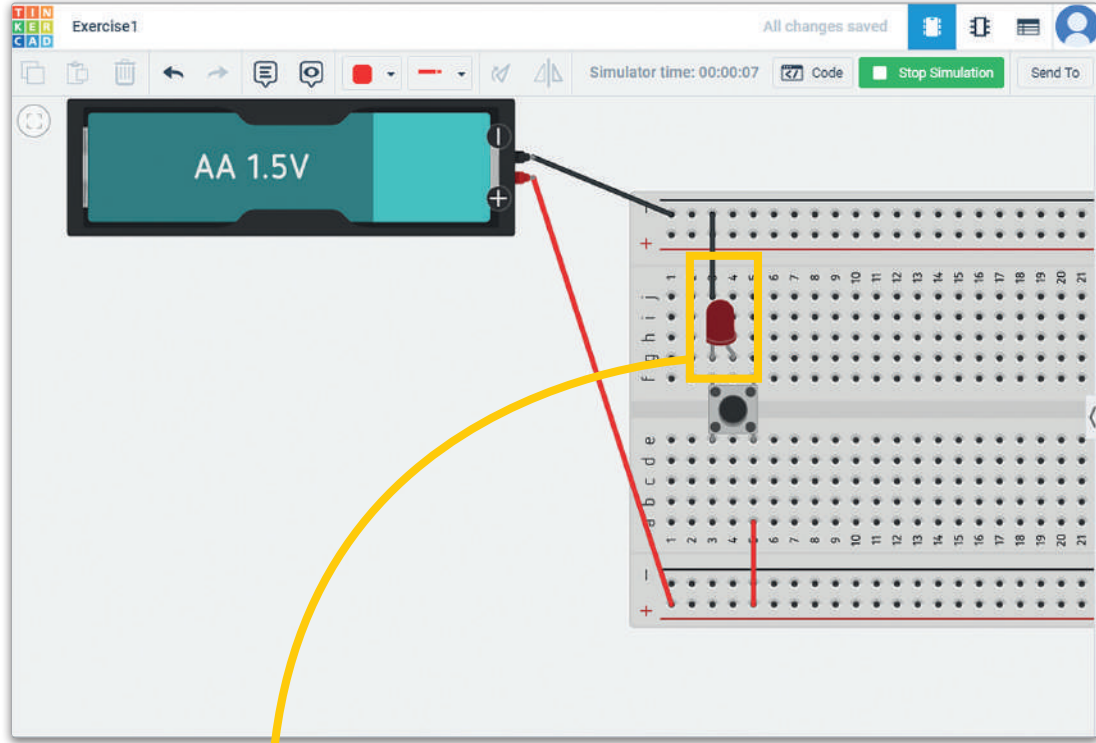
كما هو الحال في كثير من الدوائر الإلكترونية، تُعدّ دوائر الدايمودات المشعة للضوء ذات طبيعة حساسة جدًا للتيار. يتعرض الدايمود المشع للضوء للتلف إذا كانت شدة التيار أكبر من التصنيف المحدد لتحمله مثل 20 ميلي أمبير. يجب استخدام المقاومة المناسبة لحماية الدايمودات المشعة للضوء أو الدائرة بأكملها من التلف. يعرض لك دوائر تينكر كاد تدفق التيار عبر عناصر الدائرة عند تشغيل المحاكاة، ويتم التنبيه من خلال إظهار نجمة حمراء اللون أعلى المكون الذي فيه المشكلة.

مرر الفأرة على النجمة الحمراء للحصول على شرح للمشكلة.

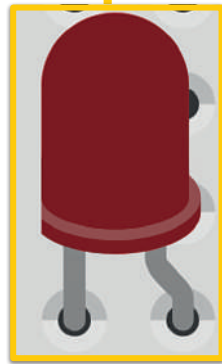


شكل 4.21: محاكاة مع وجود مشكلة في التيار في الدائرة

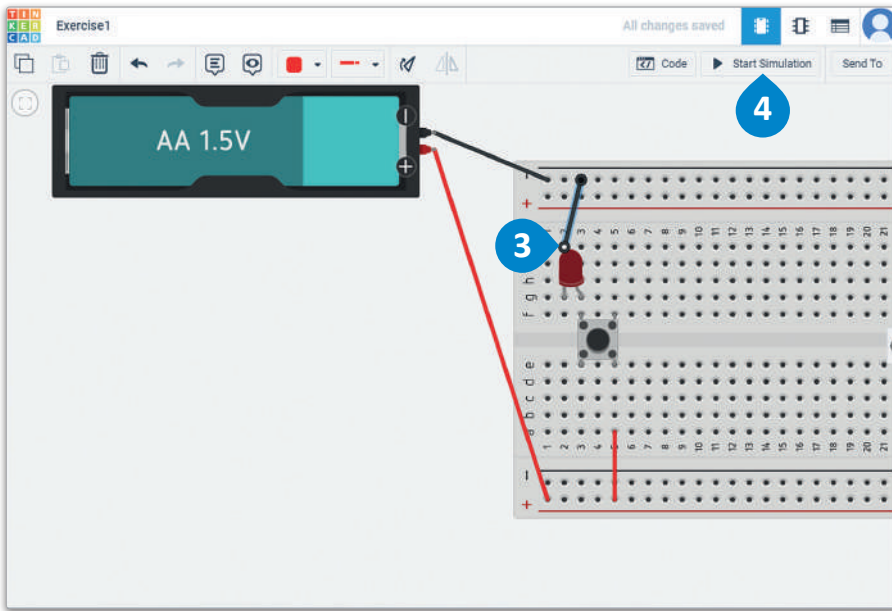
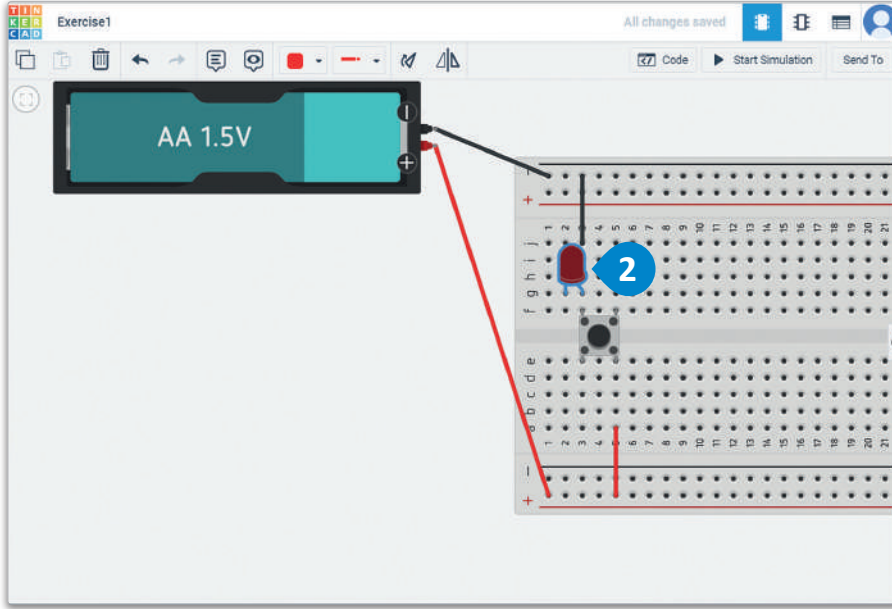
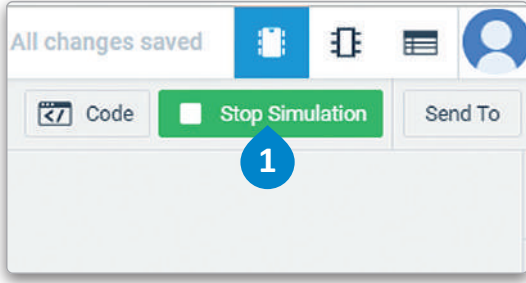
بالعودة إلى الدائرة الإلكترونية التي أنشأتها سابقاً والتي تحتوي على بطارية ودايود مشع للضوء ومفتاح الضغط، تريد اختبار ما إذا كانت الدائرة تعمل بشكل صحيح. عند تنفيذ محاكاة الدائرة والضغط على مفتاح الضغط، ستلاحظ أن الدايود المشع للضوء لا يضيء.



شكل 4.22: دائرة بها مكون متصل بصورة غير صحيحة



لا تعمل هذه الدائرة بشكل صحيح، ولذلك يتعين عليك توصيل مصعد الدايود المشع للضوء بالطرف الموجب لسريان التيار الكهربائي. من المهم الانتباه إلى أنه لا يمكنك نقل المكونات أثناء تشغيل محاكاة الدائرة.



### لتعديل الدائرة واختبار تشغيلها:

< اضغط على Stop Simulation (إيقاف المحاكاة). ①

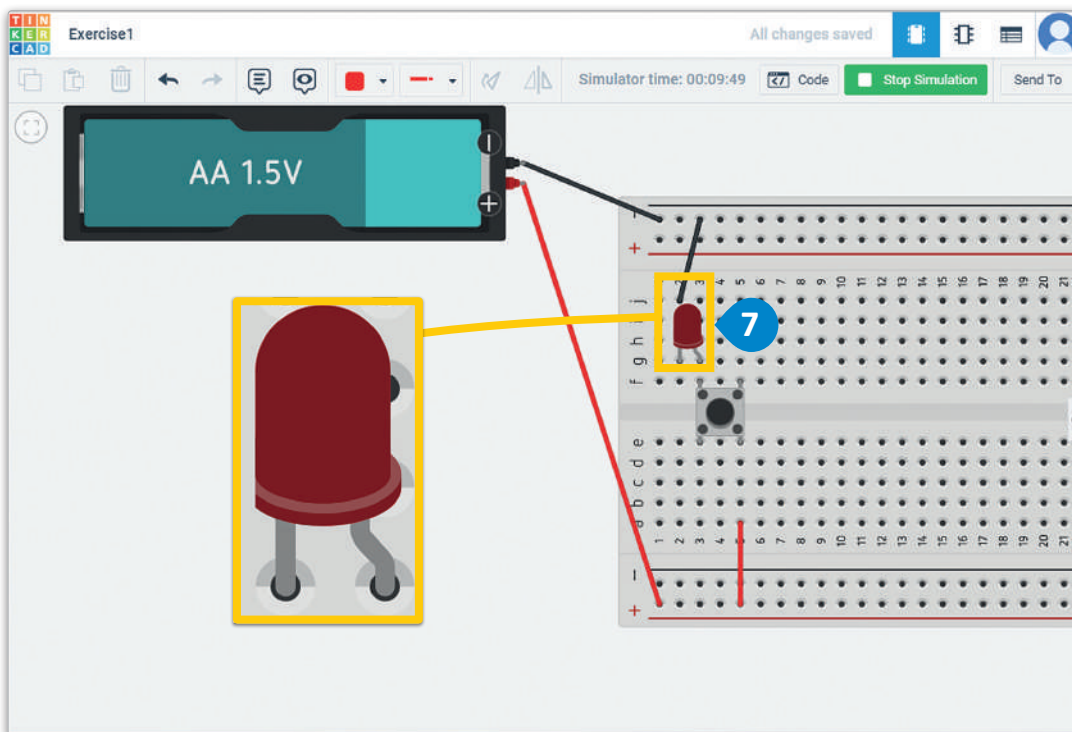
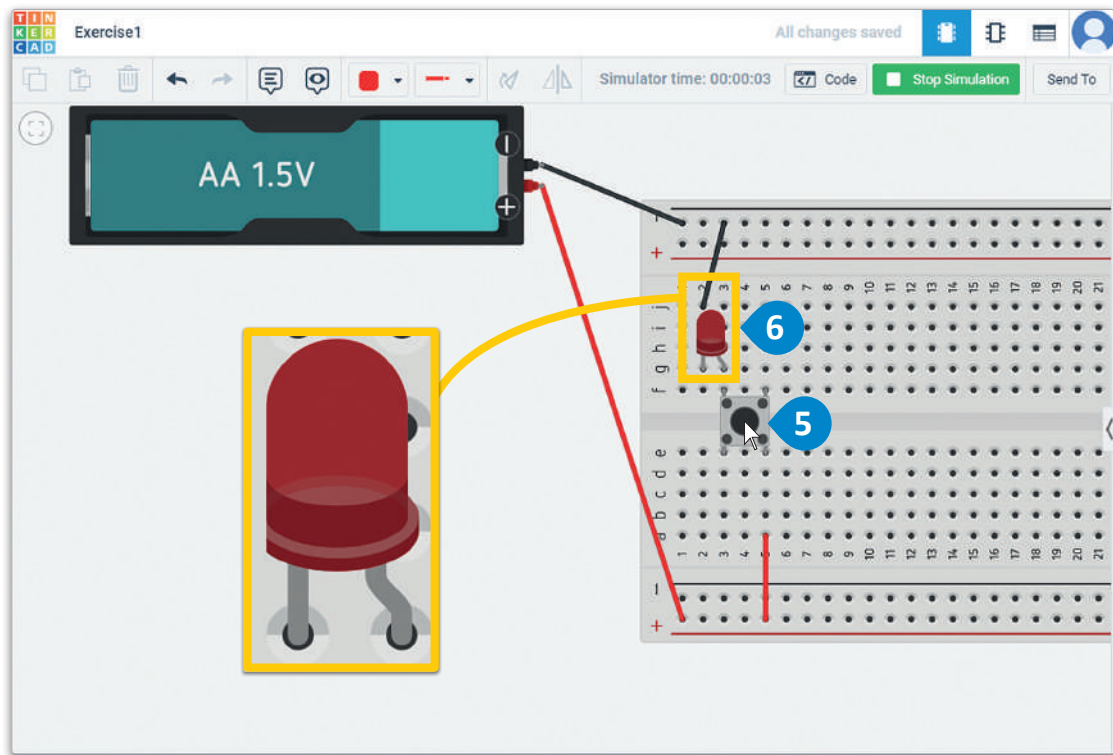
< انقل الدايود المشع للضوء إلى الصف الثاني. ②

< اضغط مرة واحدة على سلك التوصيل وحرك أحد طرفيه بحيث يتصل بالمهبط الخاص بالدايود المشع للضوء. ③

< اضغط على Start Simulation (بدء المحاكاة). ④

< اضغط على مفتاح الضغط. ⑤  
< تأكد من بقاء الدايود المشع للضوء مضاً أثناء الضغط على مفتاح الضغط. ⑥

< حرّر مفتاح الضغط وسيطفئ الدايود المشع للضوء. ⑦



شكل 4.23: تعديل الدائرة واختبار تشغيلها

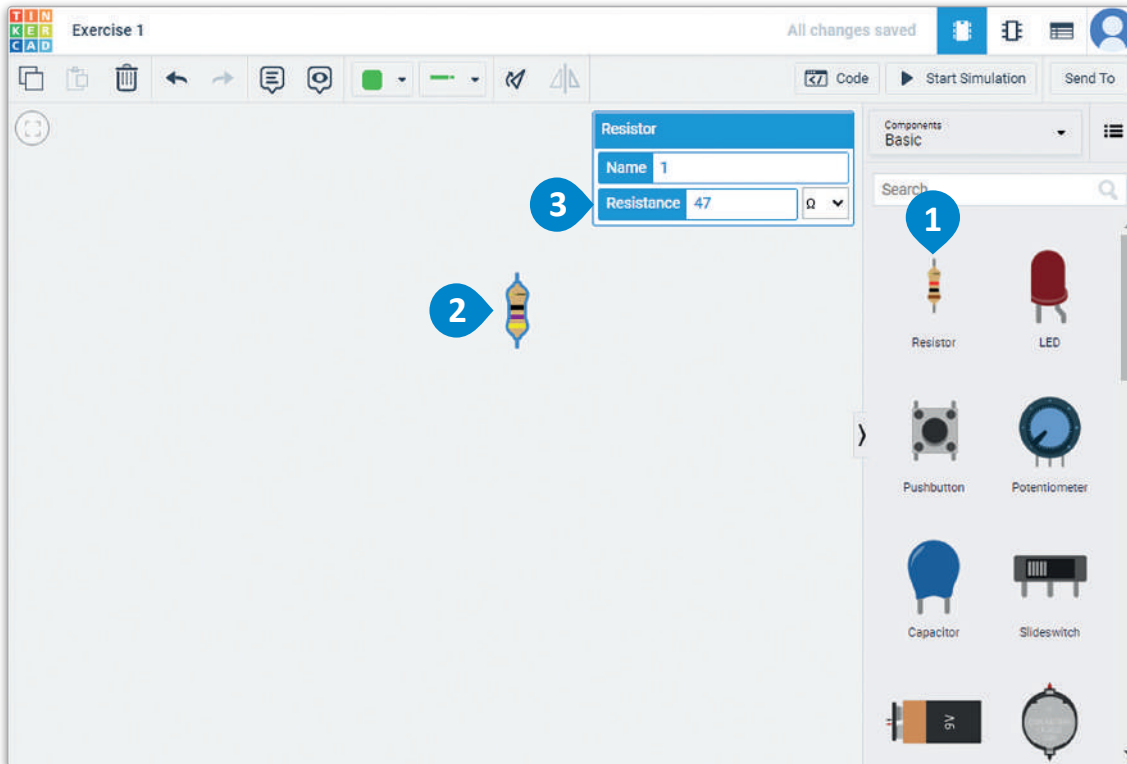
## Circuits with Resistors الدوائر ذات المقاومات

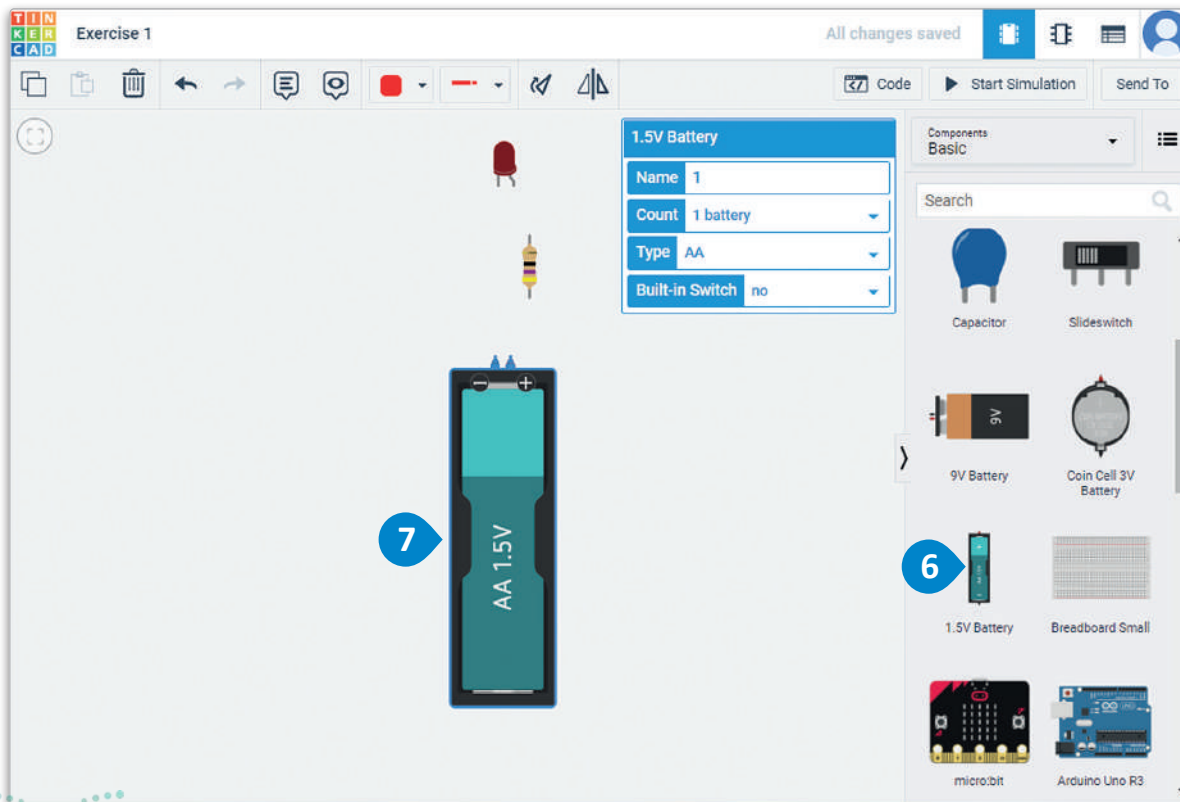
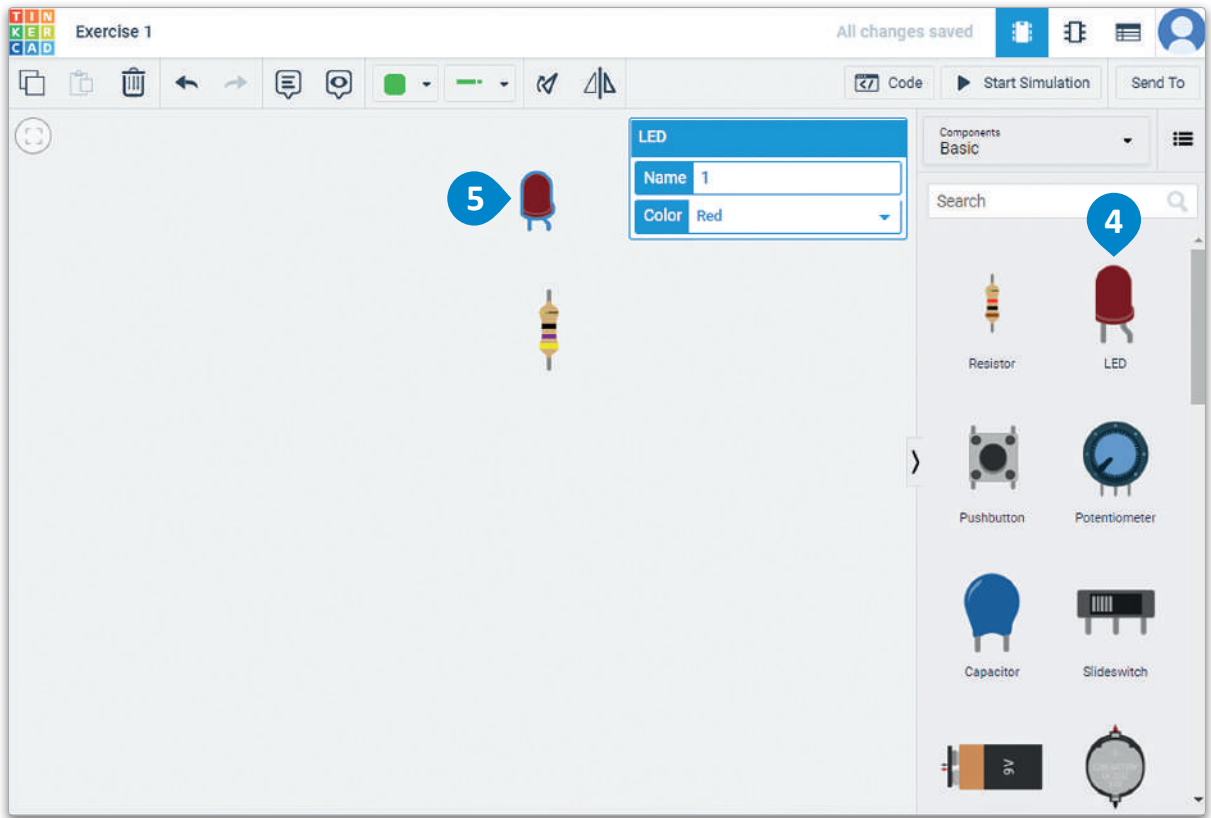
في هذا الجزء من الدرس، سنتشئ دائرتين متطابقتين في نفس مساحة العمل في تطبيق دوائر تينكر كاد. ستكون الدائرة الأولى دون لوحة توصيل الدوائر، والأخرى باستخدام لوحة توصيل الدوائر. ستستخدم هذه الدوائر لاحقًا في الدرس لتعزيز مفاهيم التيار والمقاومة وفرق الجهد بشكل أفضل لديك. في كلتا الحالتين، سنتشئ دائرة لدايود مشع للضوء بسيطة ببطارية ودايود مشع للضوء ومقاومة. ستصمم أولًا دائرة الدايود المشع للضوء دون استخدام لوحة توصيل الدوائر. قم بالانتقال إلى لوحة تحكم تينكر كاد بالضغط على شعار تينكر كاد وإنشاء دائرة جديدة.

### لإنشاء دائرة جديدة:

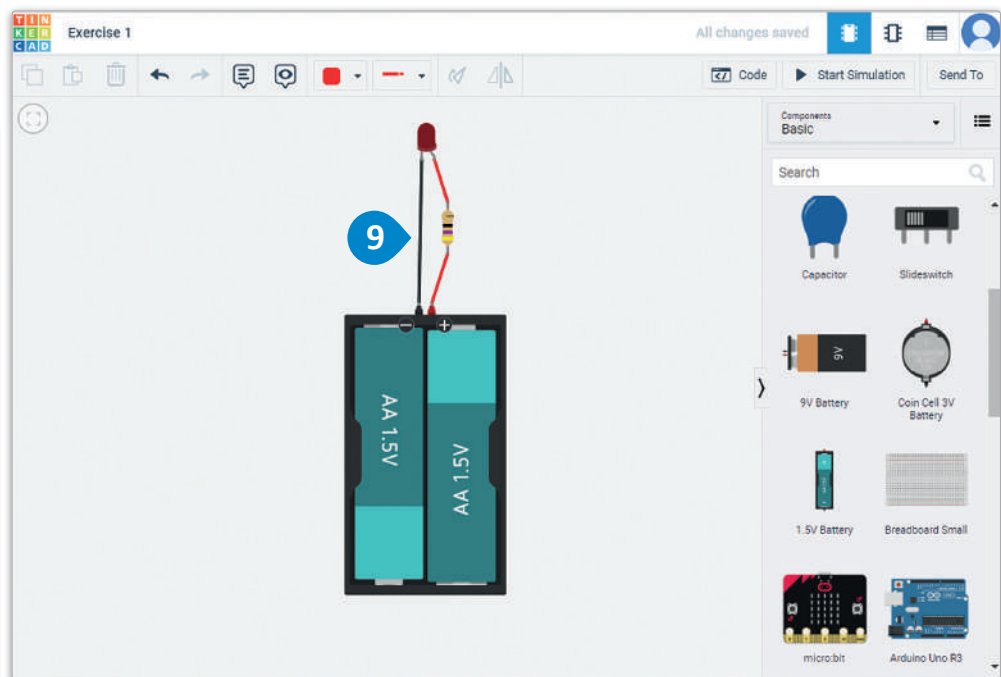
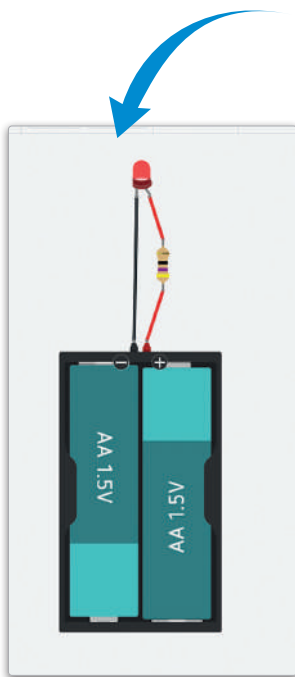
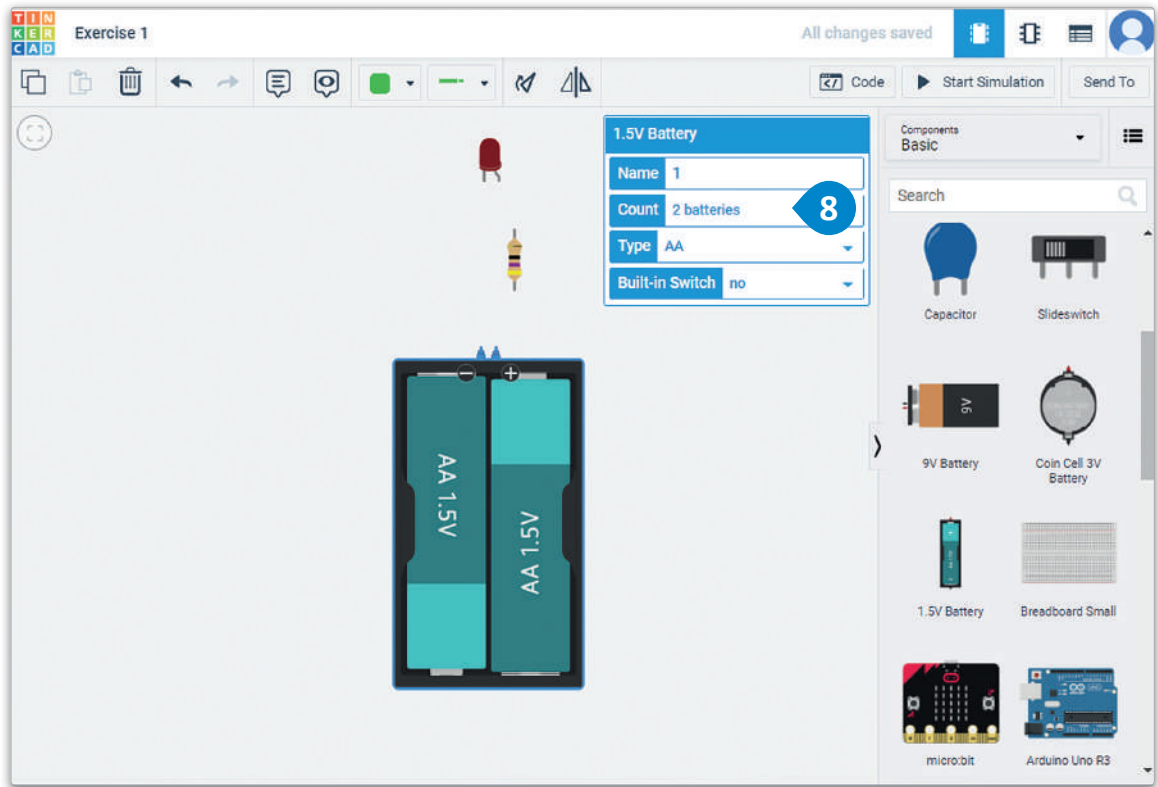
- 1 < من لوحة Components (المكونات)، اضغط على Resistor (المقاومة)، وضعها في مساحة العمل.
- 2 < من لوحة معاينة المقاومة، اضبط Resistance (المقاومة) على  $47\Omega$ .
- 3 < اضغط على LED (الدايود المشع للضوء)، وضعه على مساحة العمل.
- 4 < اضغط على 1.5V Battery (بطارية 1.5 فولت)، وضعها في مساحة العمل.
- 5 < من لوحة المعاينة الخاصة بـ 1.5V Battery (بطارية 1.5 فولت)، اضبط Count (العدد) على 2 batteries (بطاريتين) لتزويد الدائرة بجهد 3 فولت.
- 6 < وصل الدائرة، وابدأ المحاكاة.

تحتوي الدائرة على بطارية 3 فولت ودايود مشع للضوء بفرق جهد باتجاه أمامي تبلغ قيمته 2.06 فولت تقريبًا. التيار الأمامي المثالي للدايود المشع للضوء هو 20 ميلي أمبير. لحساب قيمة المقاومة بوحدة الأوم تستخدم الصيغة:  $R = (V_{source} - V_{drop}) / I_{forward}$  مما يعني أن المقاومة يجب أن تكون  $47\Omega$ .







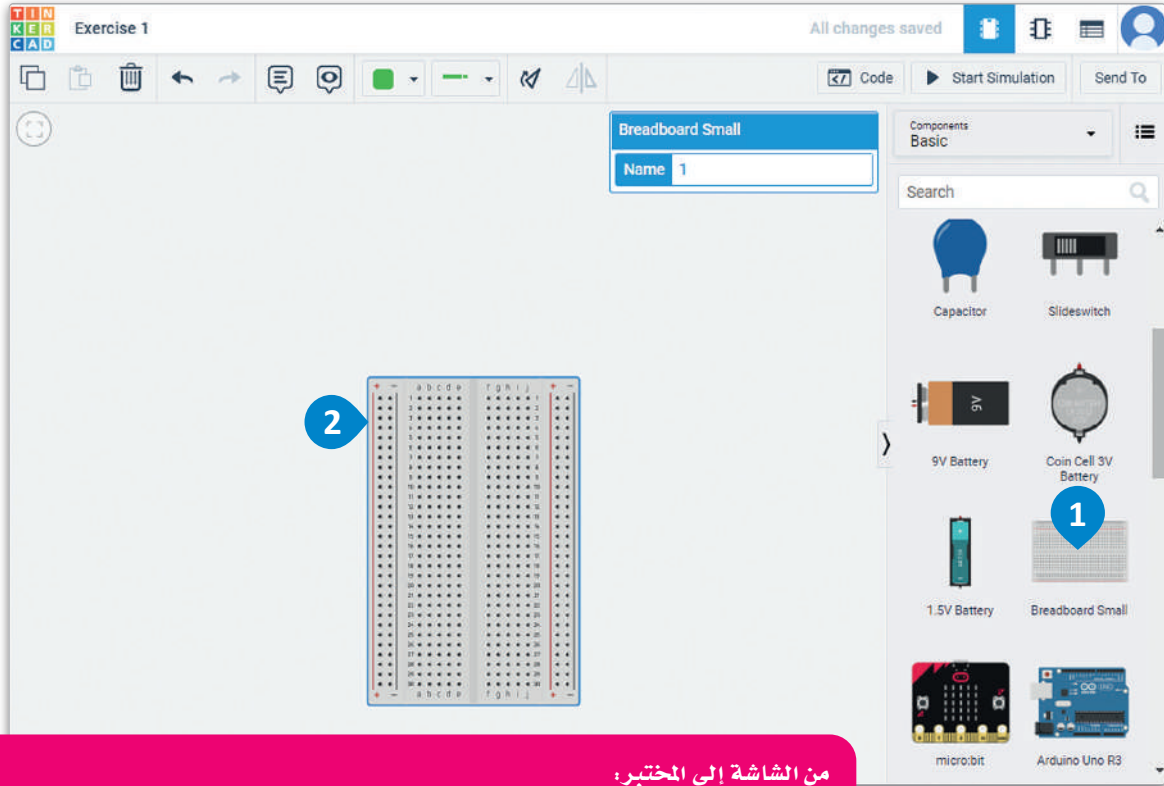


شكل 4.24: إنشاء دائرة جديدة

ولمتابعة العمل، ستصمم دائرة الدايدود المشع للضوء على لوحة توصيل الدوائر. انتقل إلى لوحة تحكم تينكر كاد بالضغط على شعار تينكر كاد وأنشئ دائرة جديدة.

#### لإنشاء دائرة جديدة:

- 1 < من لوحة Components (المكونات)، اضغط على Breadboard Small (لوحة توصيل الدوائر الصغيرة)،
- 2 وضعها في مساحة العمل وقم بتدويرها.
- 3 اضغط على Resistor (المقاومة)،
- 4 وضعها في مساحة العمل وقم بتدويرها.
- 5 < من لوحة المعاينة، اضبط Resistance (المقاومة) على  $47\Omega$ .
- 6 اضغط على LED (الدايدود المشع للضوء)،
- 7 وضعه على لوحة توصيل الدوائر وقم بتدويره.
- 8 < اضغط على 1.5V Battery (بطارية 1.5 فولت)،
- 8 وضعها في مساحة العمل، وقم بتدويرها، ومن لوحة المعاينة الخاصة بـ 1.5V Battery (بطارية 1.5 فولت)، اضبط Count (العدد) على 2 batteries (بطاريتين)
- 9 لتزويد الدائرة بفرق جهد 3 فولت.

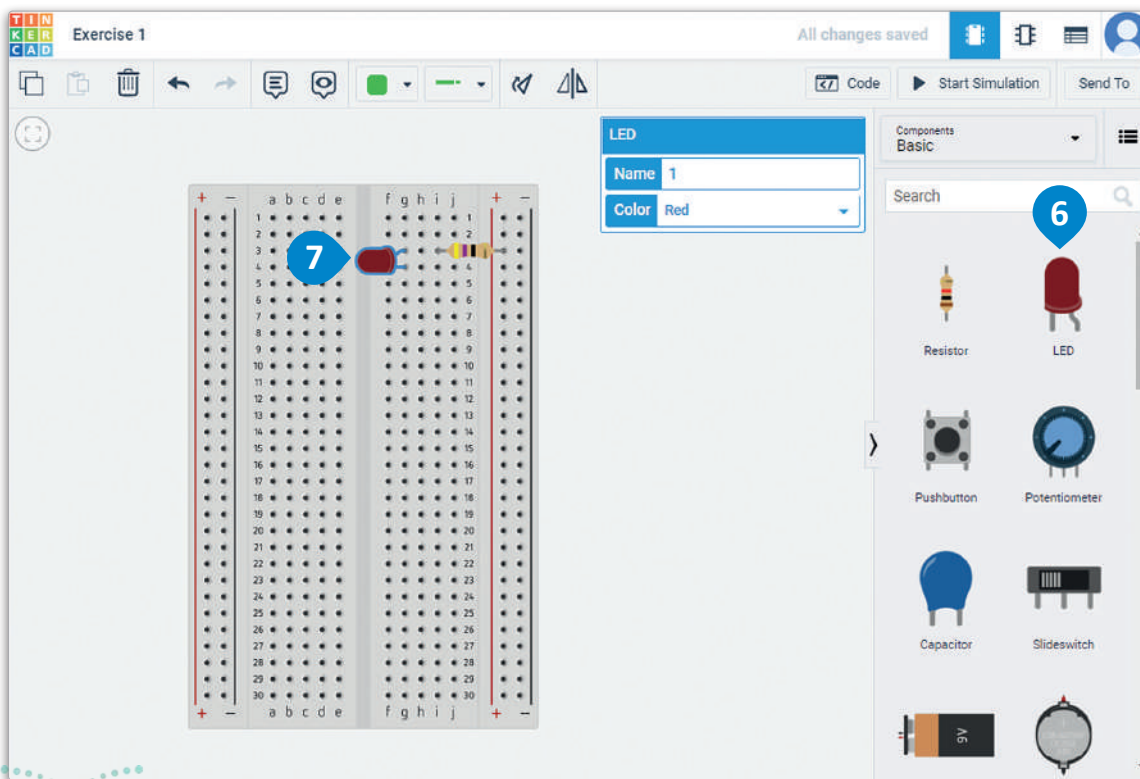
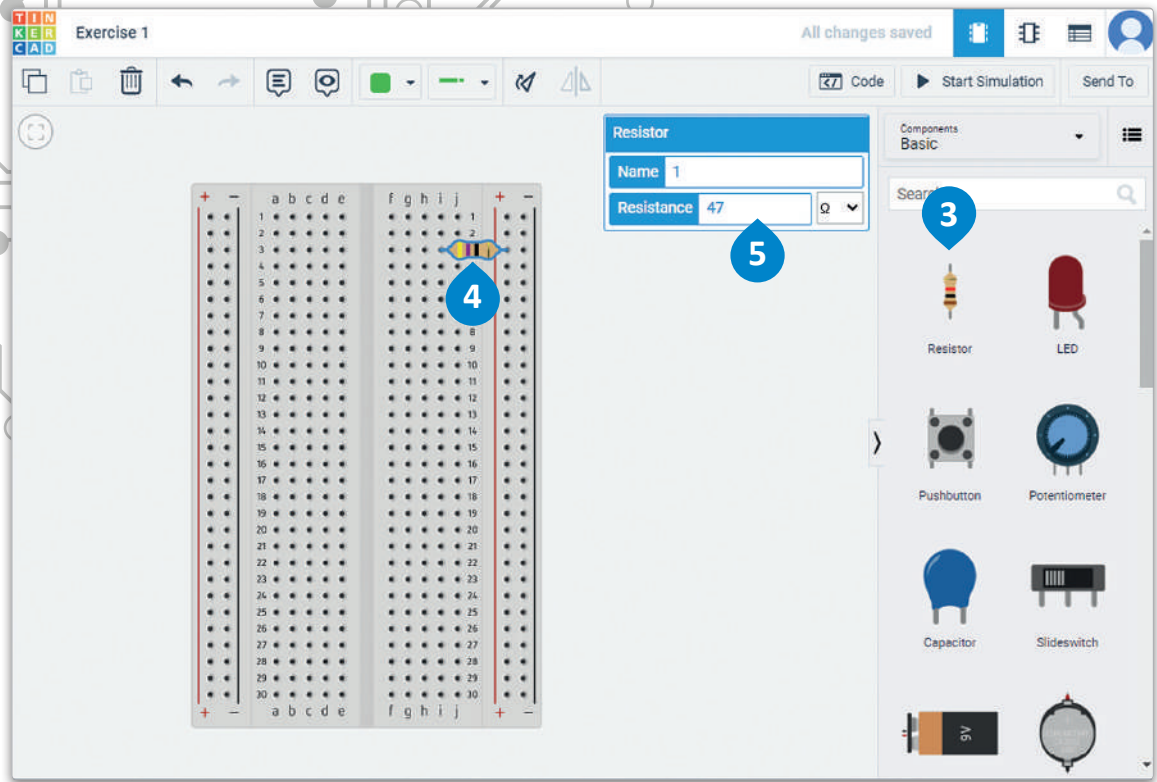


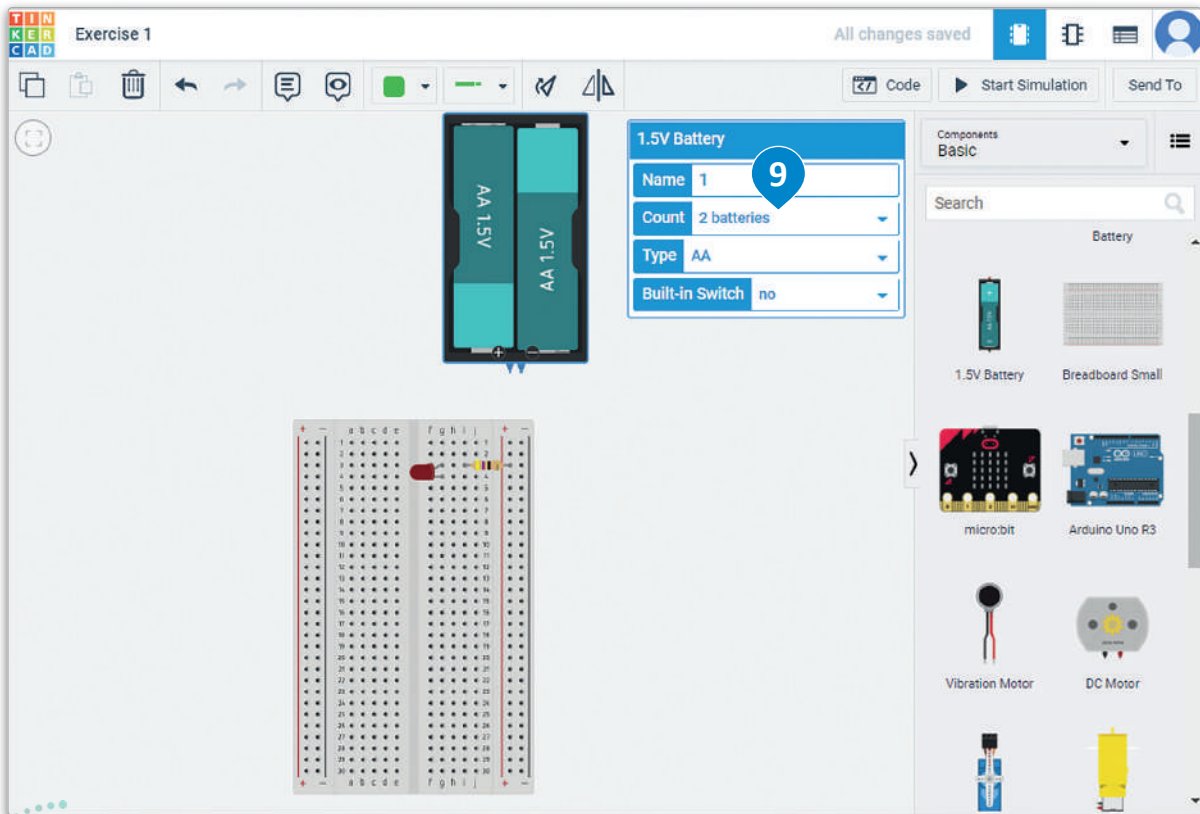
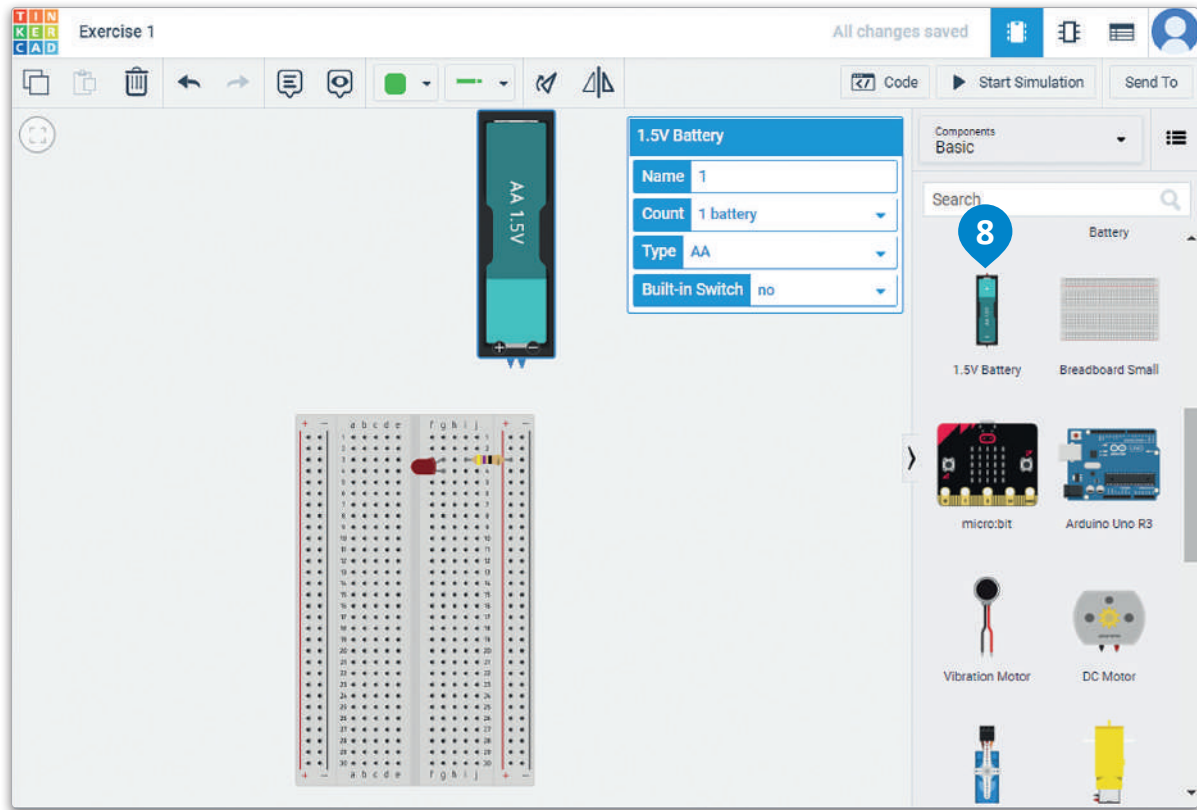
#### من الشاشة إلى المختبر:

بعد إجراء محاكاة للدائرة واختبار أن جميع المكونات تعمل كما هو متوقع. يمكنك تنفيذ الدائرة بمكونات حقيقية.

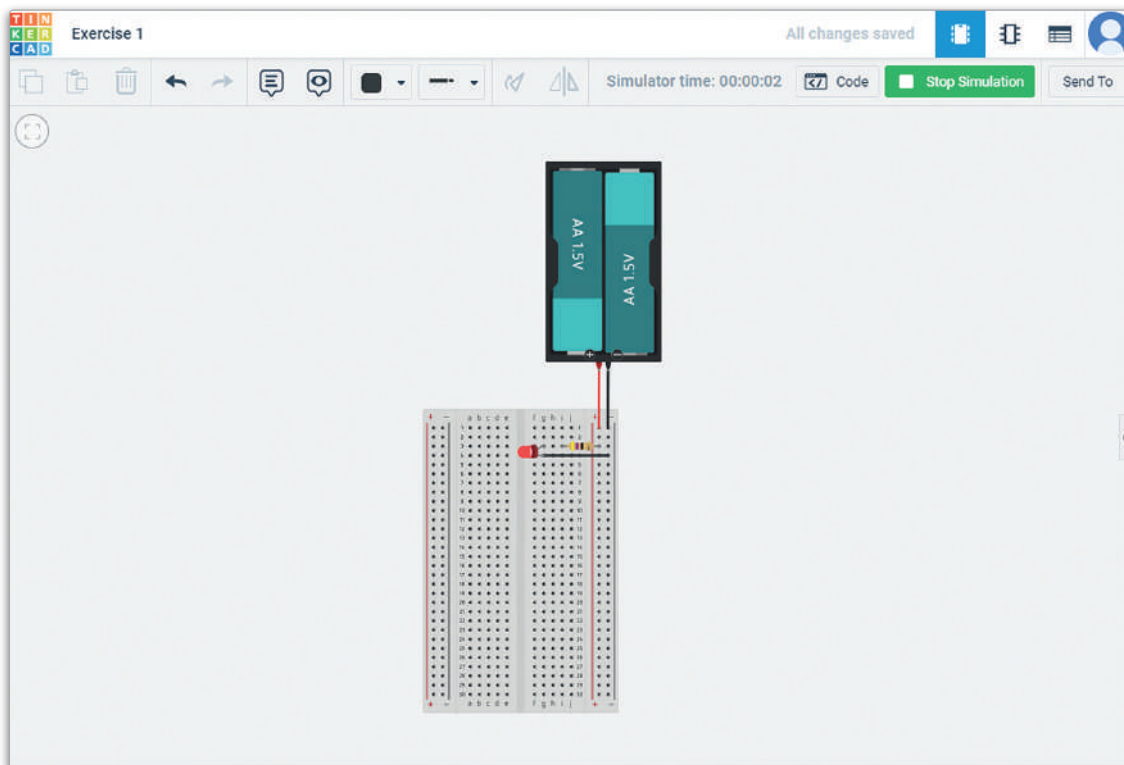
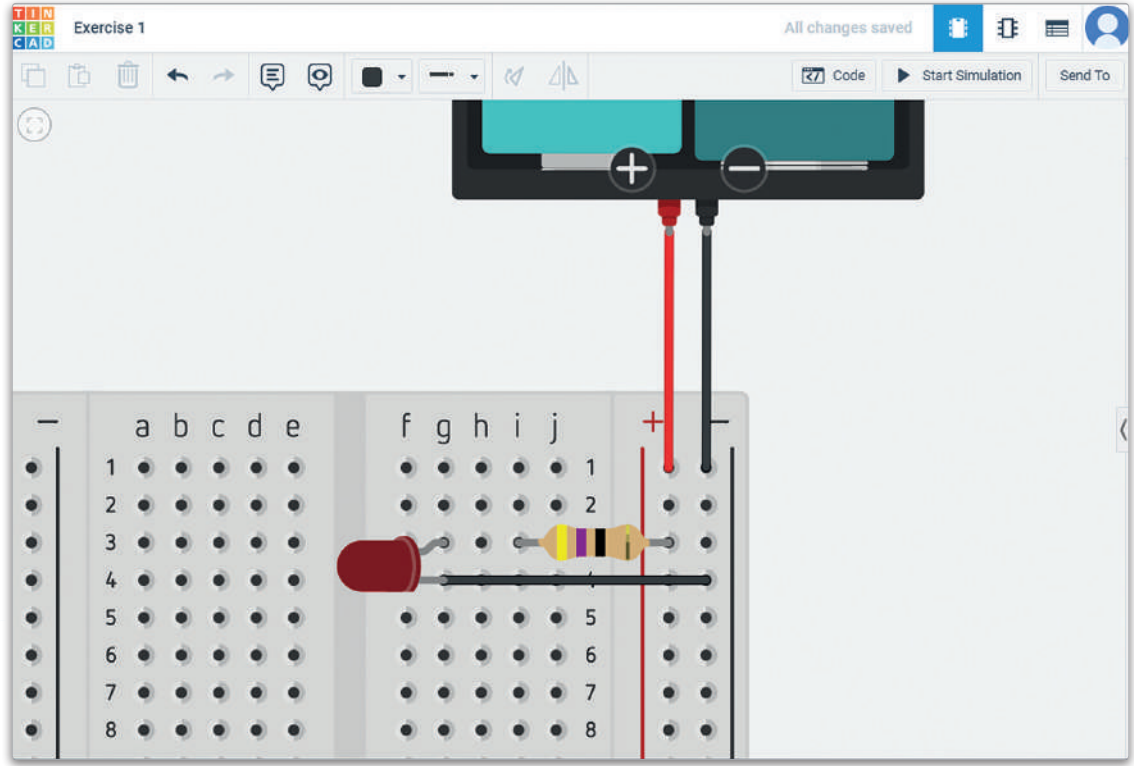
يمكن تنفيذ دائرة عملية على لوحة توصيل الدوائر لإنشاء نموذج أولي للعرض.

أهم ميزة لإنشاء الدائرة على لوحة توصيل الدوائر هي إمكانية إجراء التعديلات بسهولة على الدائرة دون الحاجة لاستخدام اللحام، ورغم ذلك فإن التوصيلات على لوحة توصيل الدوائر يمكنها الإفلات بسهولة، كما يصعب العثور على التوصيلات غير الثابتة عندما تكون الدائرة معقدة.





تابع العمل بتوصيل مكونات الدائرة، ثم ابدأ المحاكاة.



شكل 4.25: إنشاء دائرة جديدة

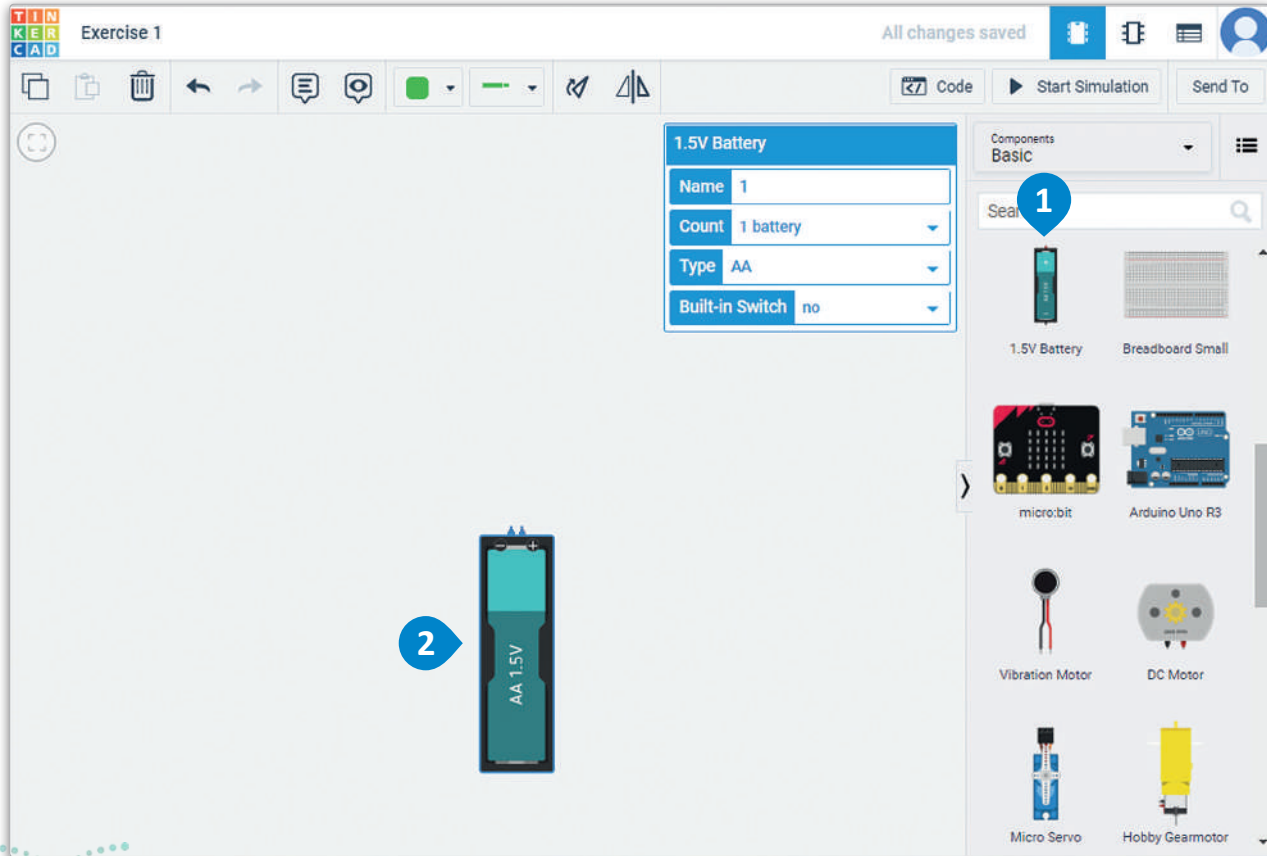
## استخدام جهاز الملتيميتر Using a Multimeter

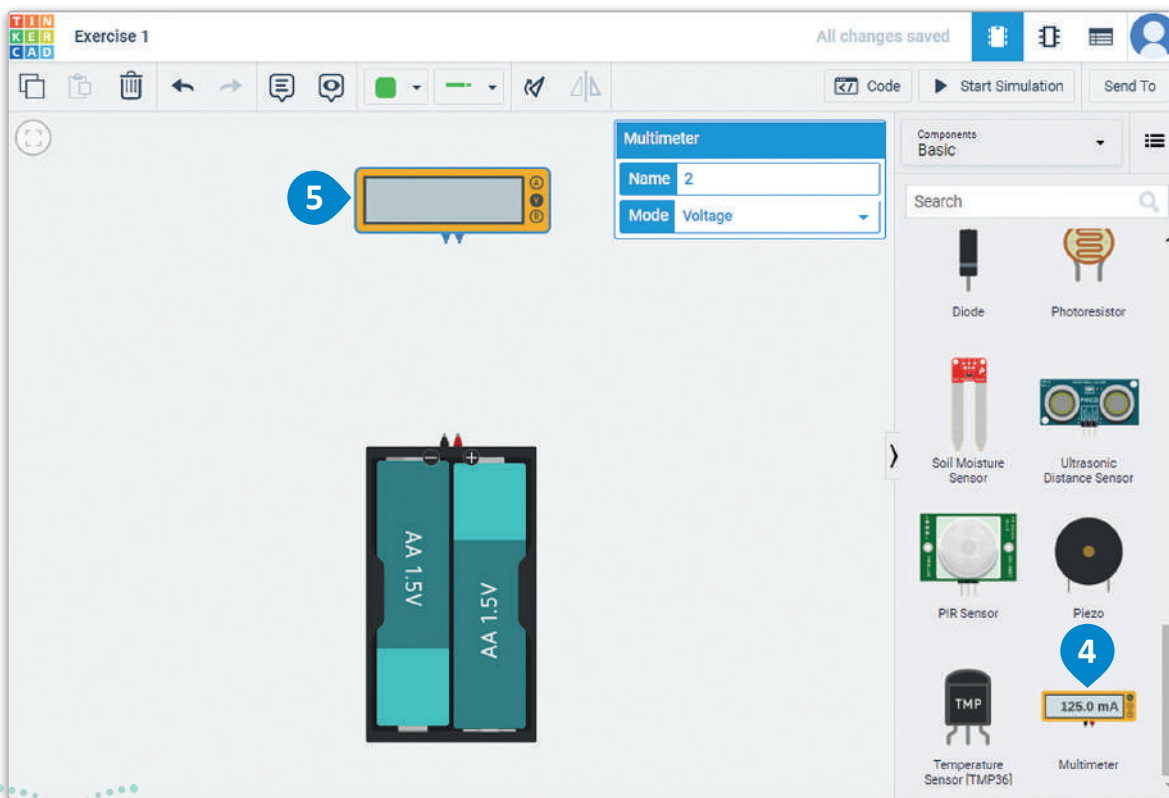
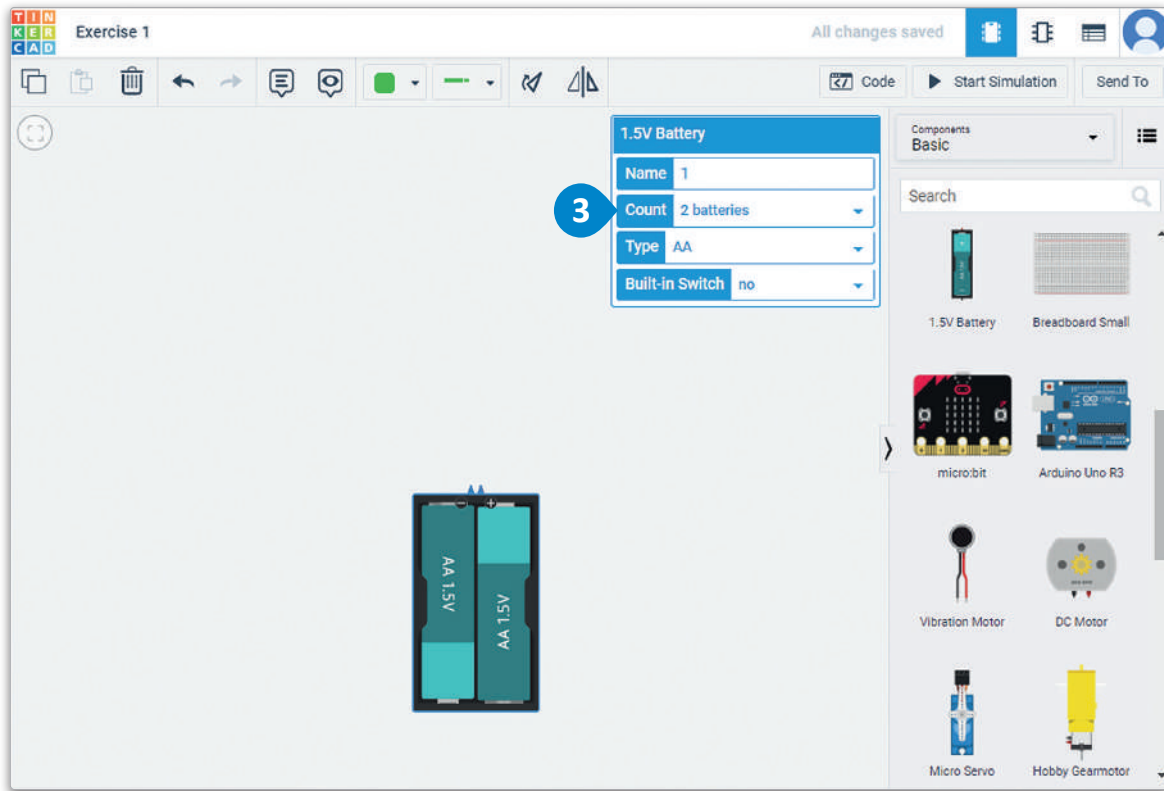
الآن وبعد أن أصبح لديك دائرة تعمل بصورة صحيحة، يمكنك إجراء بعض القياسات باستخدام جهاز الملتيميتر الافتراضي داخل دوائر تينكر كاد. لاحظ أن جهاز الملتيميتر يتضمن ثلاثة أوضاع، حيث يعمل بشكل افتراضي كجهاز فولتميتر يُستخدم لقياس فرق الجهد عبر المكونات المختلفة في الدائرة. يمكن تغيير وضع جهاز الملتيميتر بسهولة وذلك بالضغط عليه لفتح لوحة المعاينة واختيار وضع مختلف. يمكن تغيير الوضع الحالي للجهاز ليعمل كمقياس للتيار (أميتر)، مما يسمح لك بقراءة التيار المار عبر نقاط معينة في الدائرة. ولقياس قيمة المقاومة، فيستخدم كأوميتر، مما يسمح بقراءة قيم المقاومة بين نقاط معينة في الدائرة.

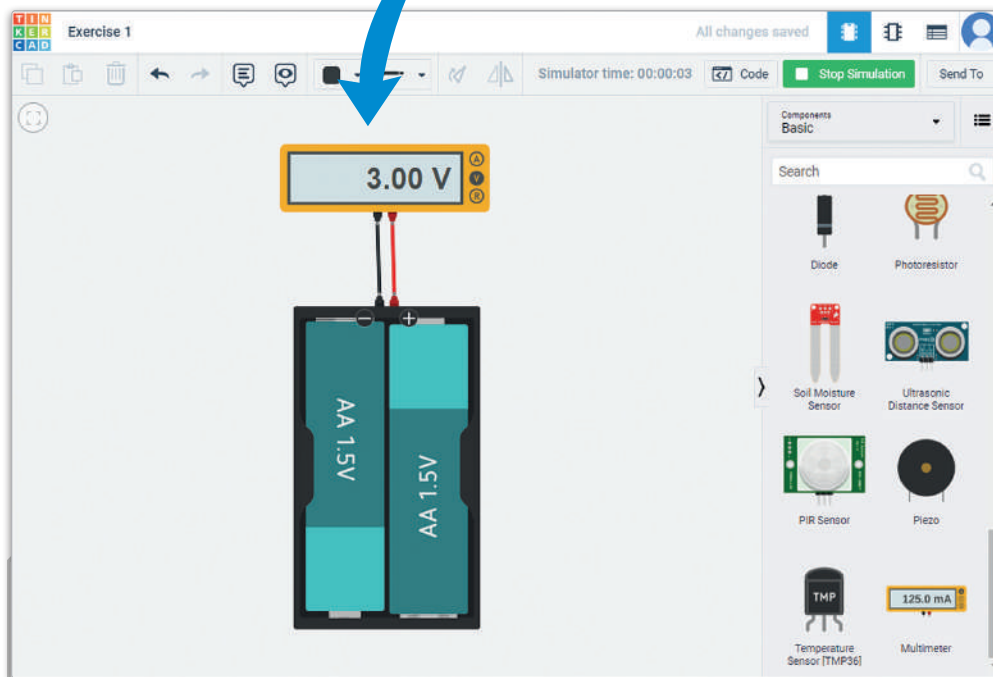
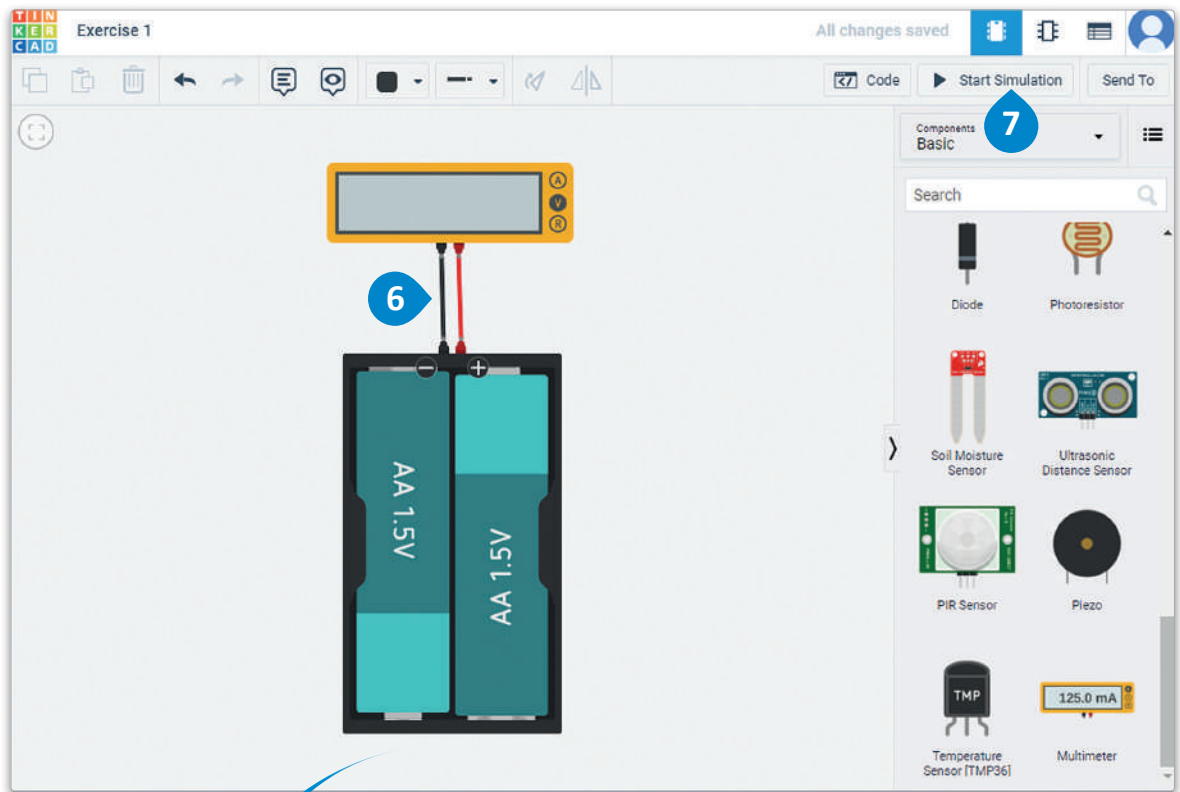
استخدم أداة الملاحظات (Notes) من شريط الأدوات الرئيس لإضافة تعليقات توضيحية إلى التصميم. ستظهر نفس الأيقونة في التصميم ويمكنك سحبها وإفلاتها في أي مكان تريده إضافة تعليق عليه. عند الضغط على العنصر في التصميم، سيظهر التعليق التوضيحي ويطلب منك كتابة ملاحظتك.

### لقراءة فرق الجهد:

- 1 من لوحة Components (المكونات)، اضغط على 1.5V Battery (بطارية 1.5 فولت)، وضعها في مساحة العمل. 2
- 2 من لوحة معاينة بطارية 1.5 فولت، اضغط على Count (العدد) على 2 batteries (بطاريتين) لتزويد الدائرة بمصدر 3 فولت. 3
- 3 من لوحة Components (المكونات)، ضع جهاز Multimeter (ملتيميتر) في مساحة العمل. 4
- 4 وصل الدائرة الكهربائية. 5
- 5 اضغط على Start Simulation (بدء المحاكاة). 7







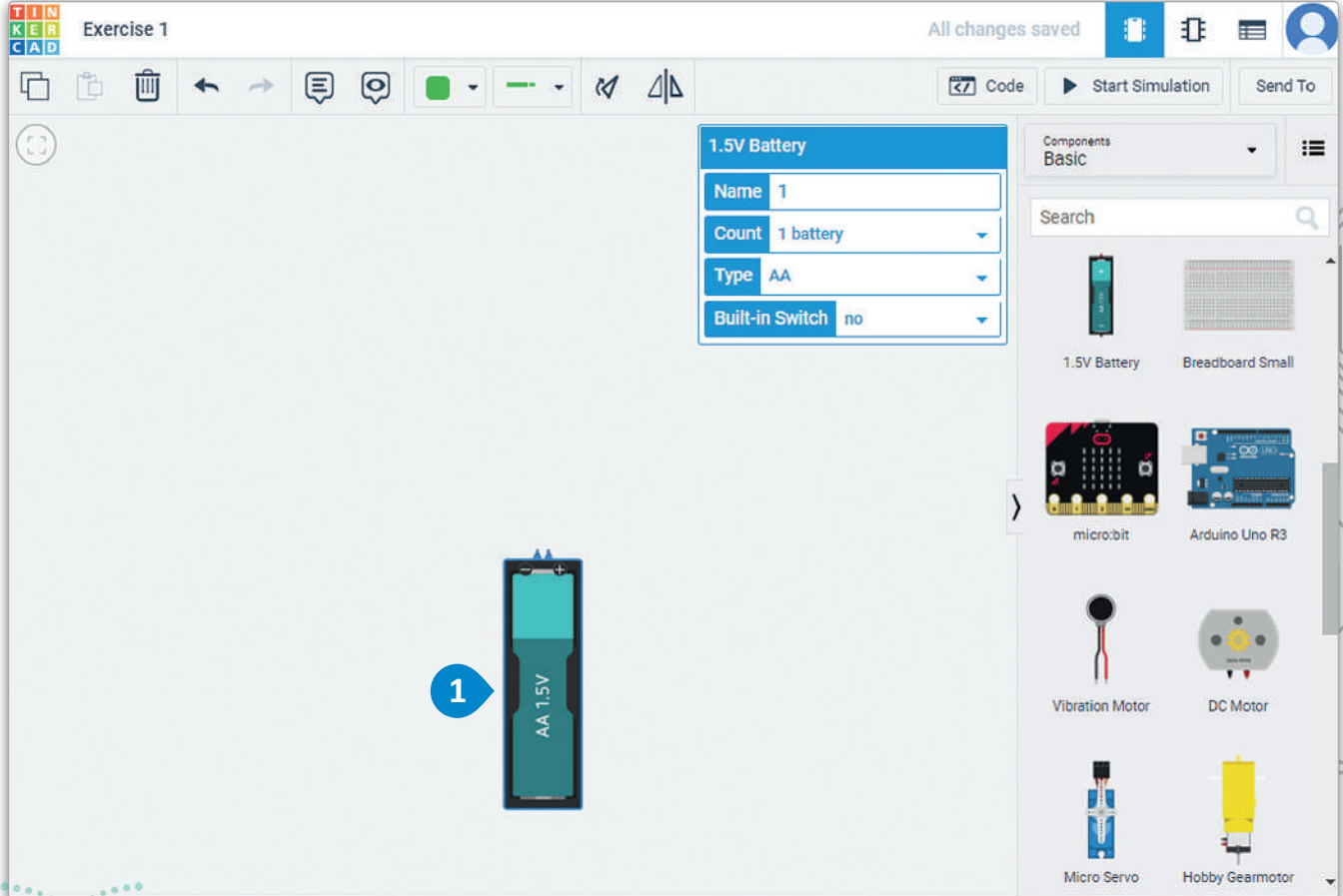
شكل 4.26: قراءة فرق الجهد

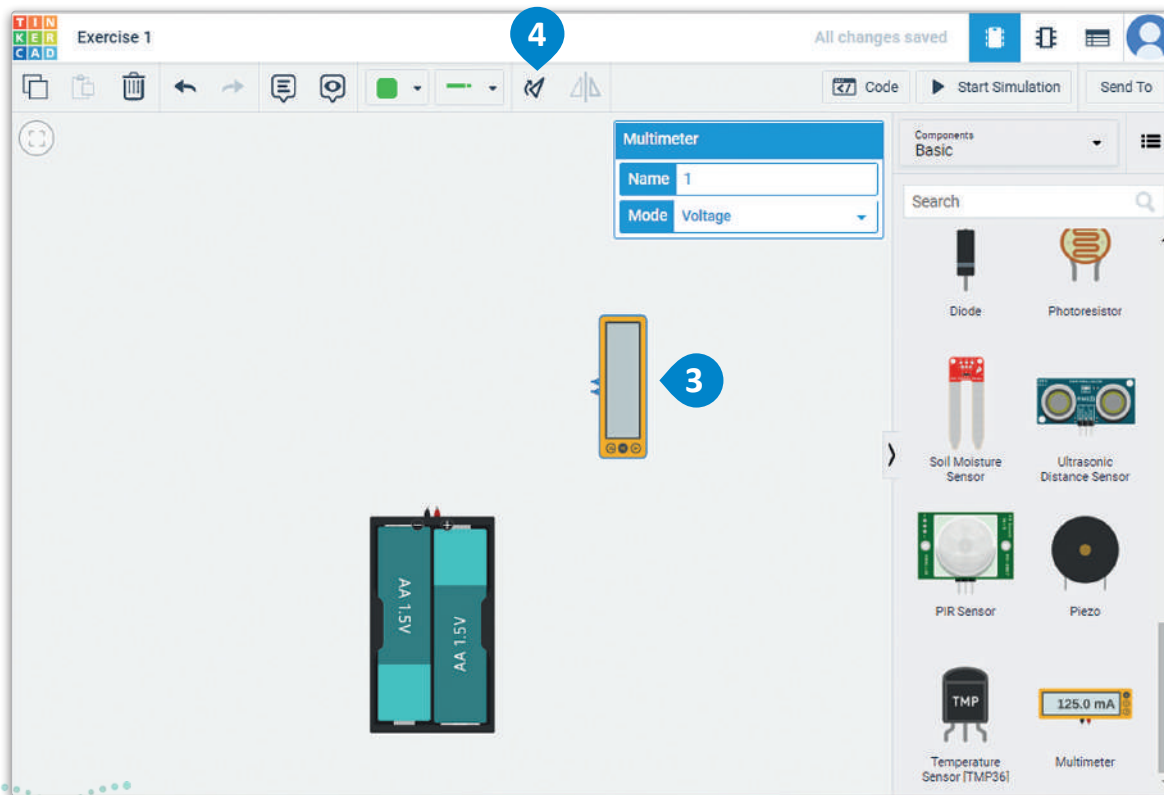
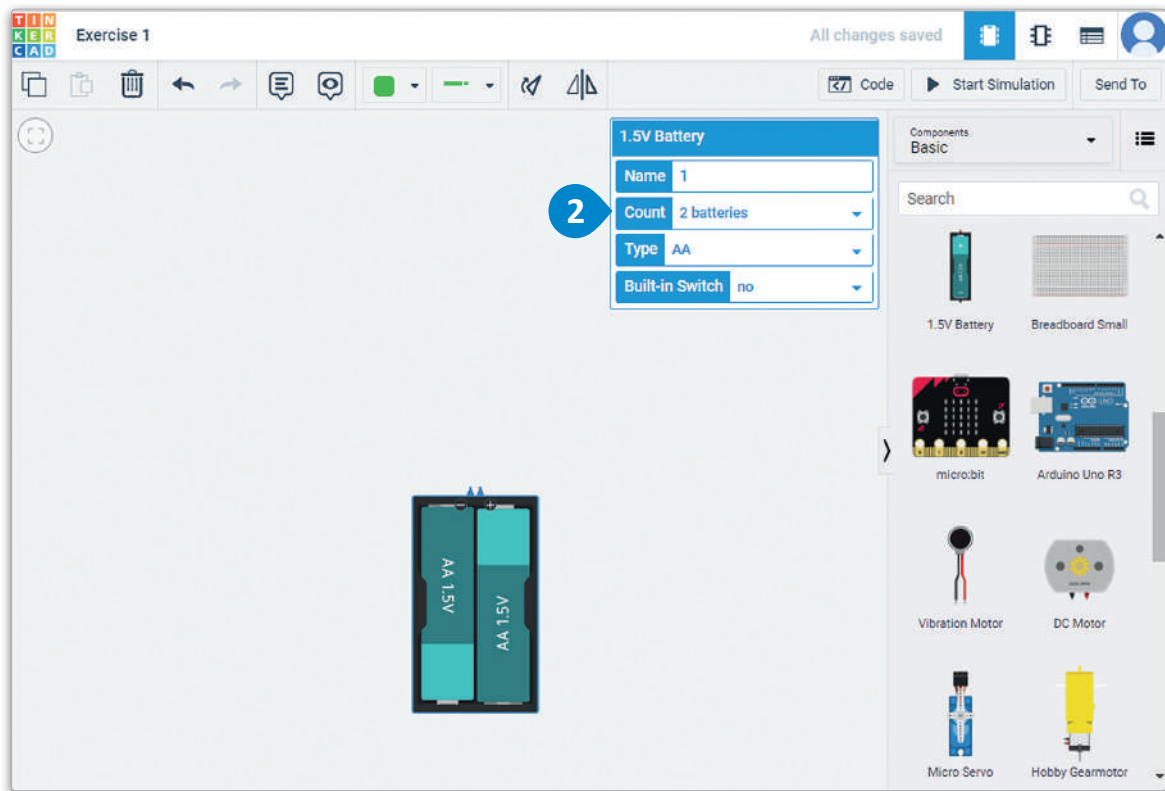


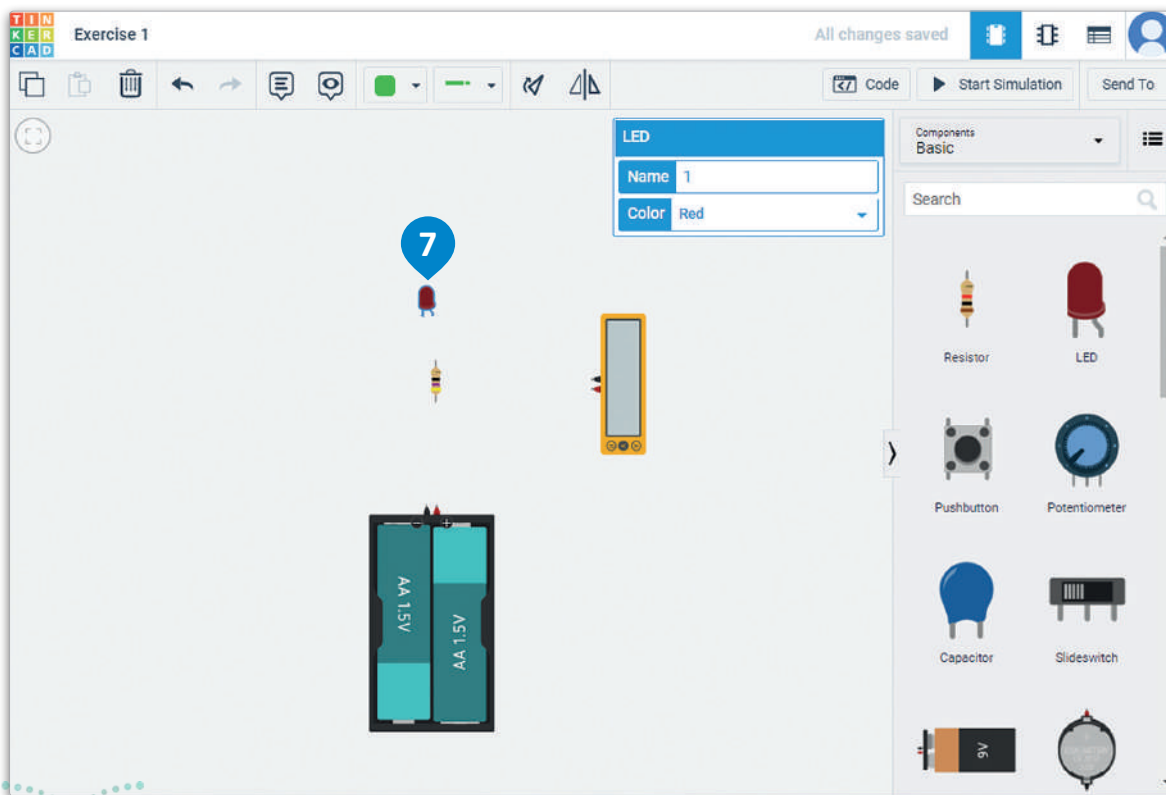
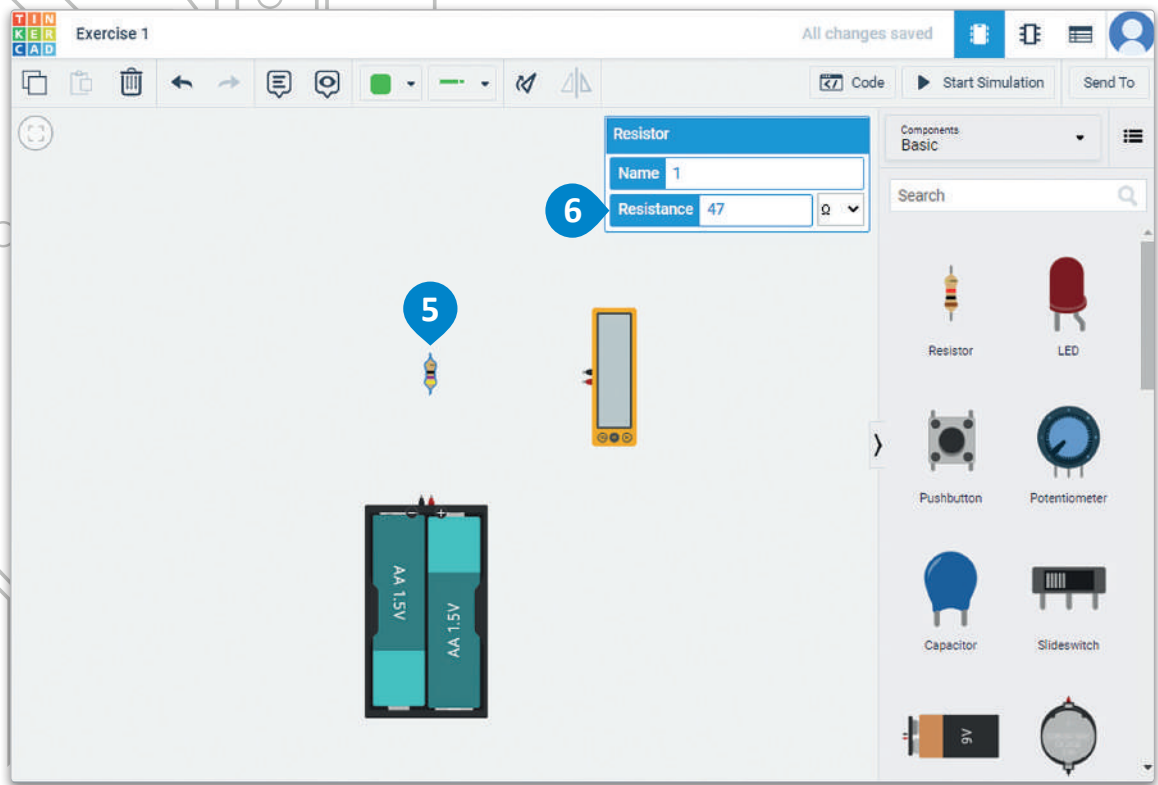
ستقرأ قيمة فرق الجهد عبر نقاط مختلفة في الدائرة. لتبدأ بقياس فرق الجهد بين طرفي المقاومة.

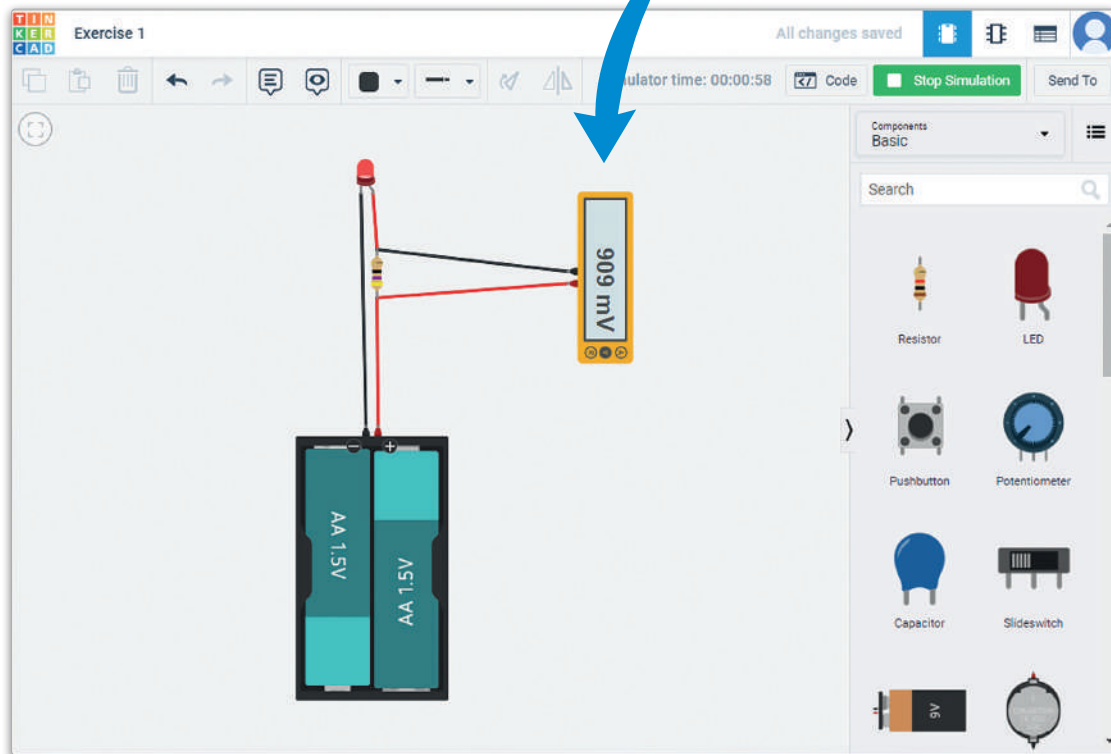
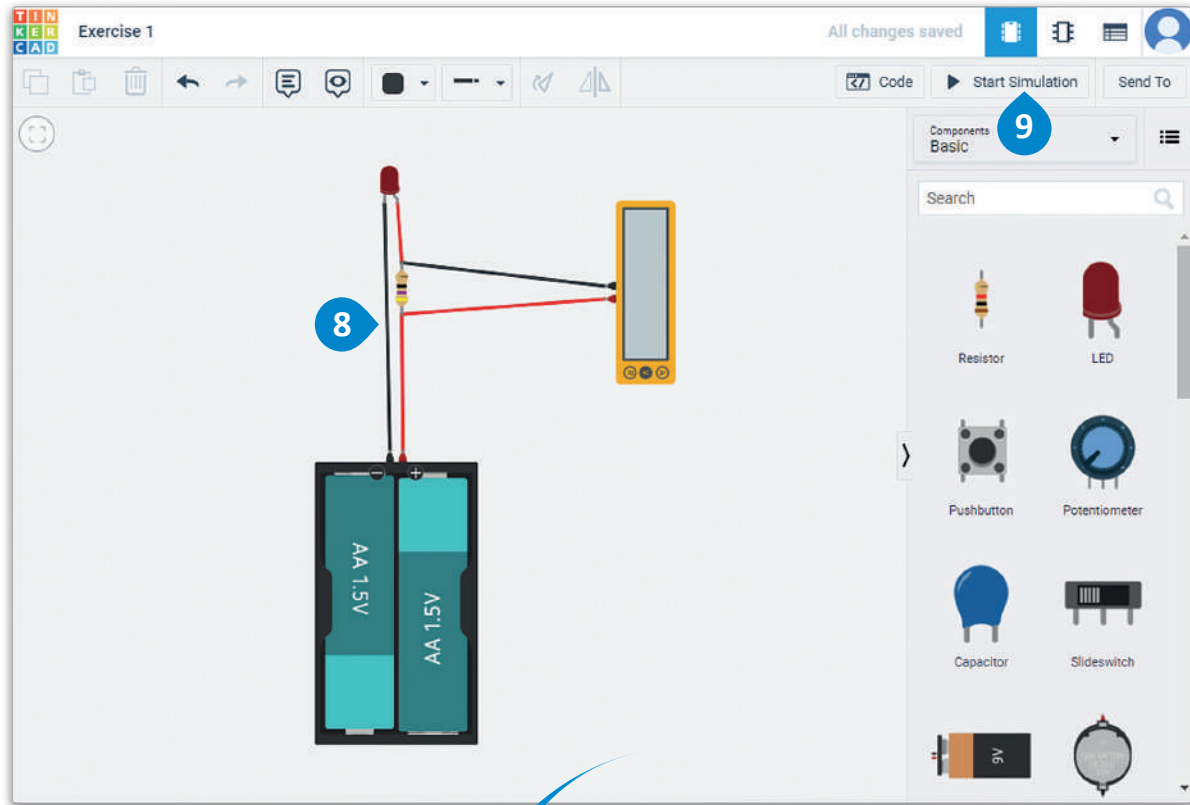
#### لقياس فرق الجهد عبر طرفي المقاومة:

1. العمل < من لوحة Components (المكونات)، اضغط على 1.5V Battery (بطارية 1.5 فولت)، وضعها في مساحة العمل.
2. من لوحة معاينة بطارية 1.5 فولت، اضبط Count (العدد) على 2 batteries (بطاريتين) لتزويد الدائرة بمصدر 3 فولت.
3. من لوحة Components (المكونات)، ضع Multimeter (ملتمتر) في مساحة العمل، وقم بتدويره.
4. من لوحة Components (المكونات)، ضع Resistor (مقاومة) في مساحة العمل.
5. من لوحة معاينة المقاومة، اضبط قيمتها على  $47\Omega$ .
6. من لوحة Components (المكونات)، ضع LED (الدايود المشع للضوء) في مساحة العمل.
7. واصل الدائرة الكهربائية.
8. اضغط على Start Simulation (بدء المحاكاة).
- 9.







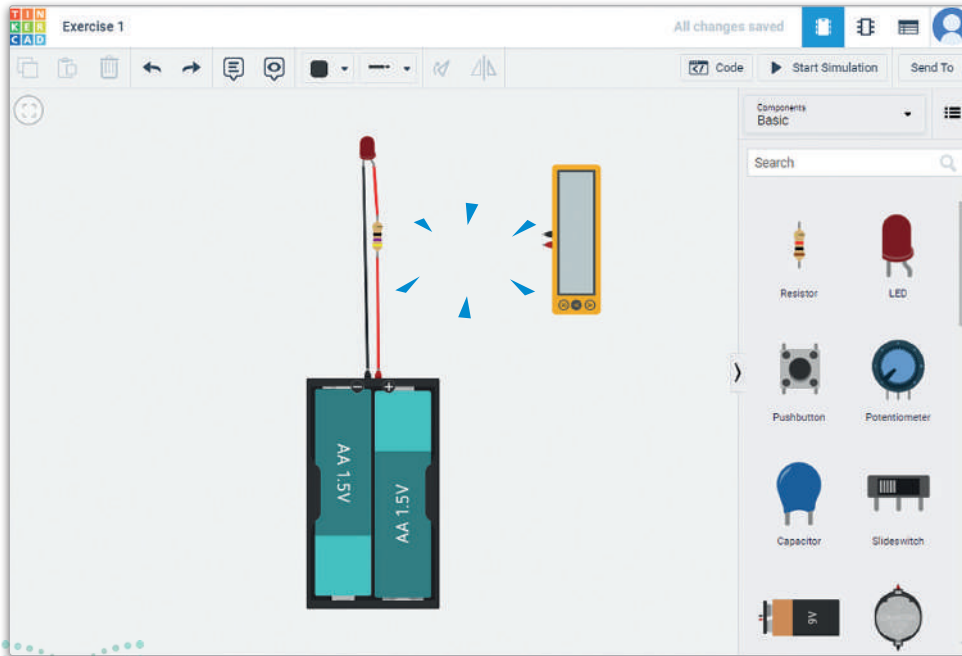
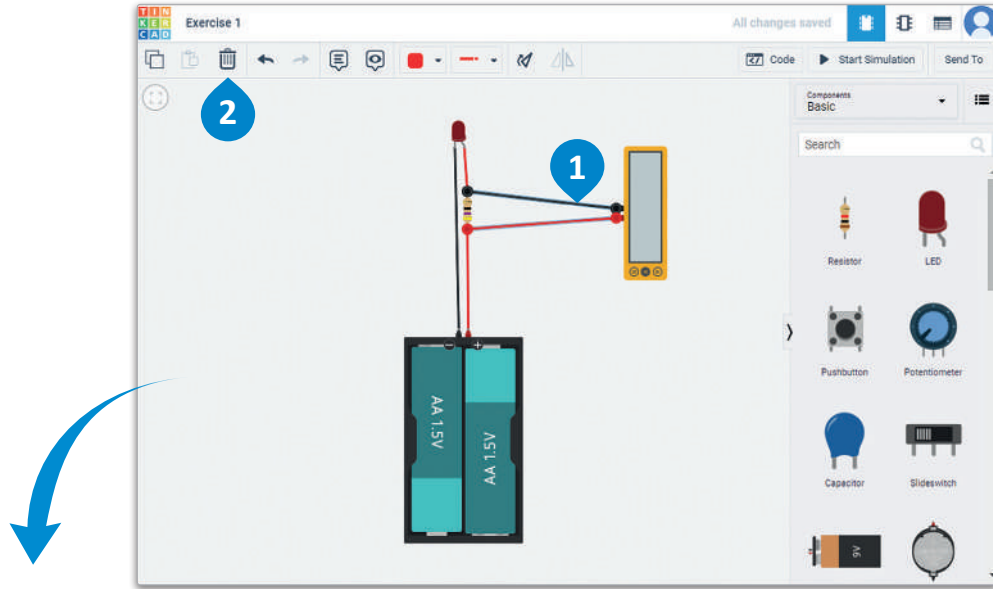


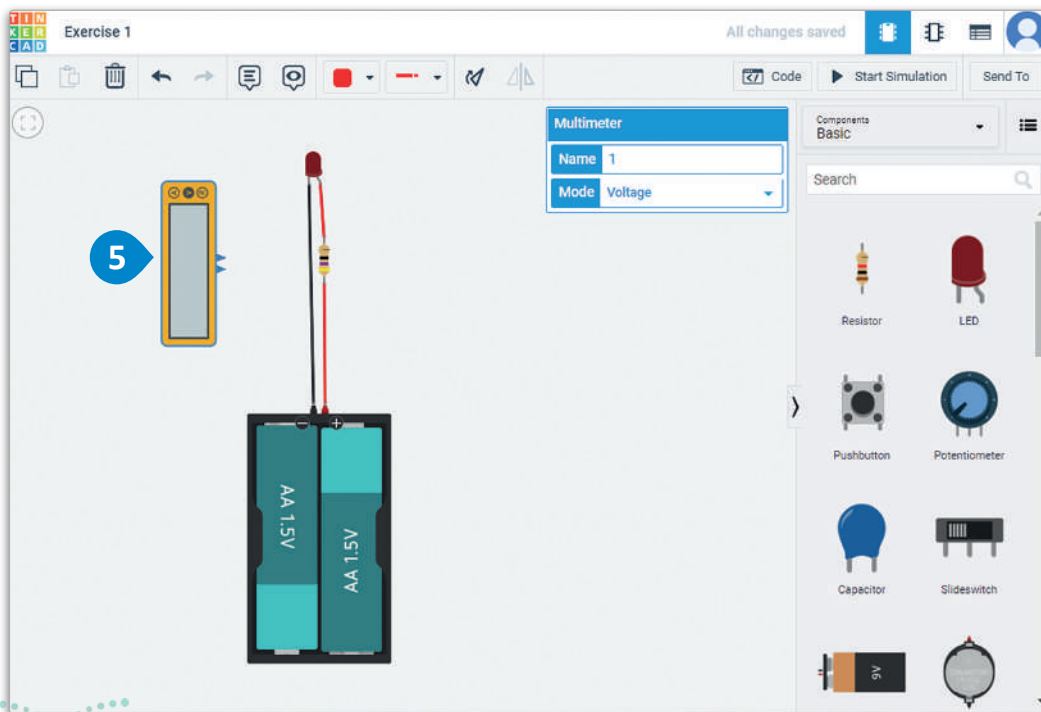
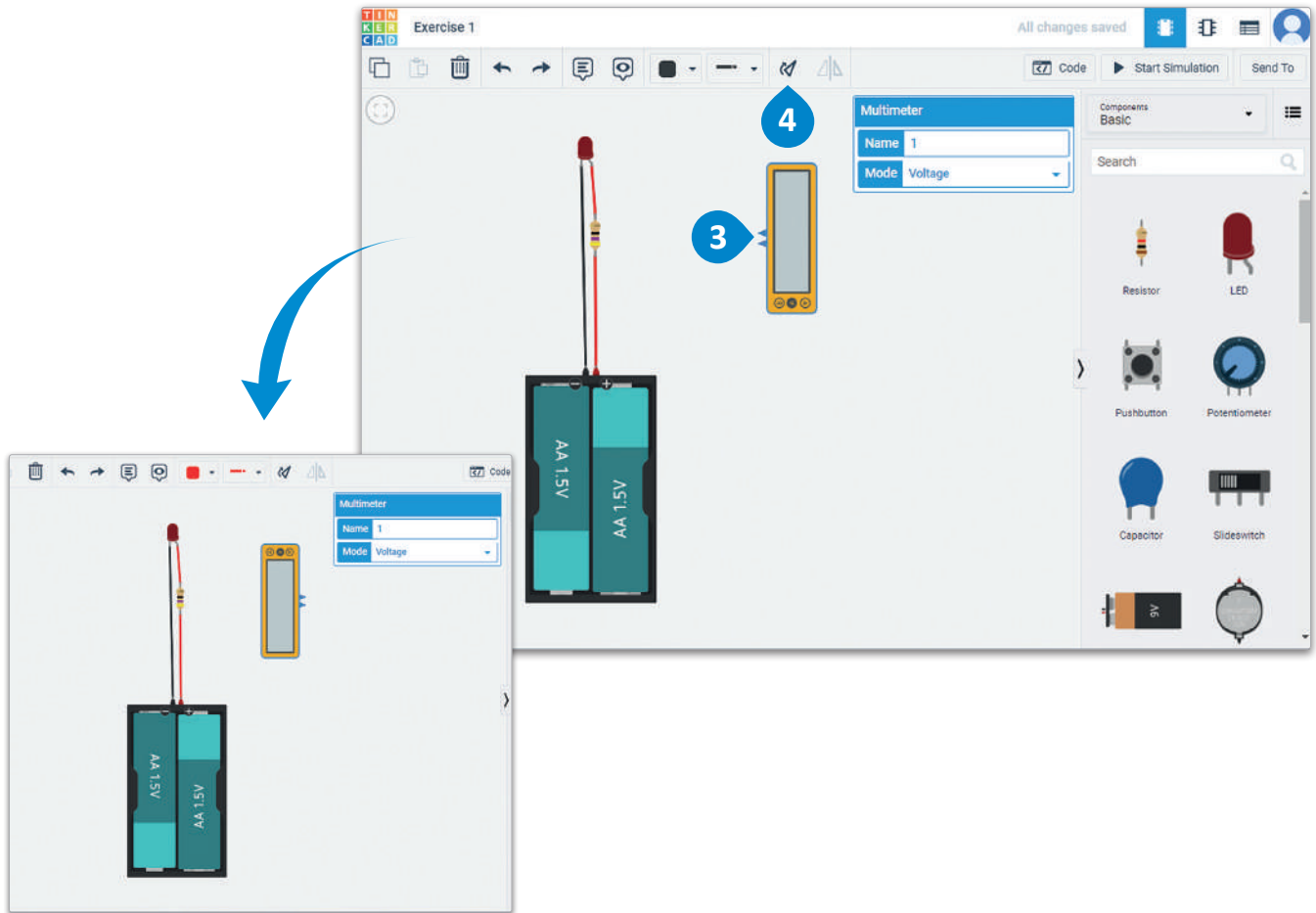
شكل 4.27: قياس فرق الجهد عبر طرفي المقاومة

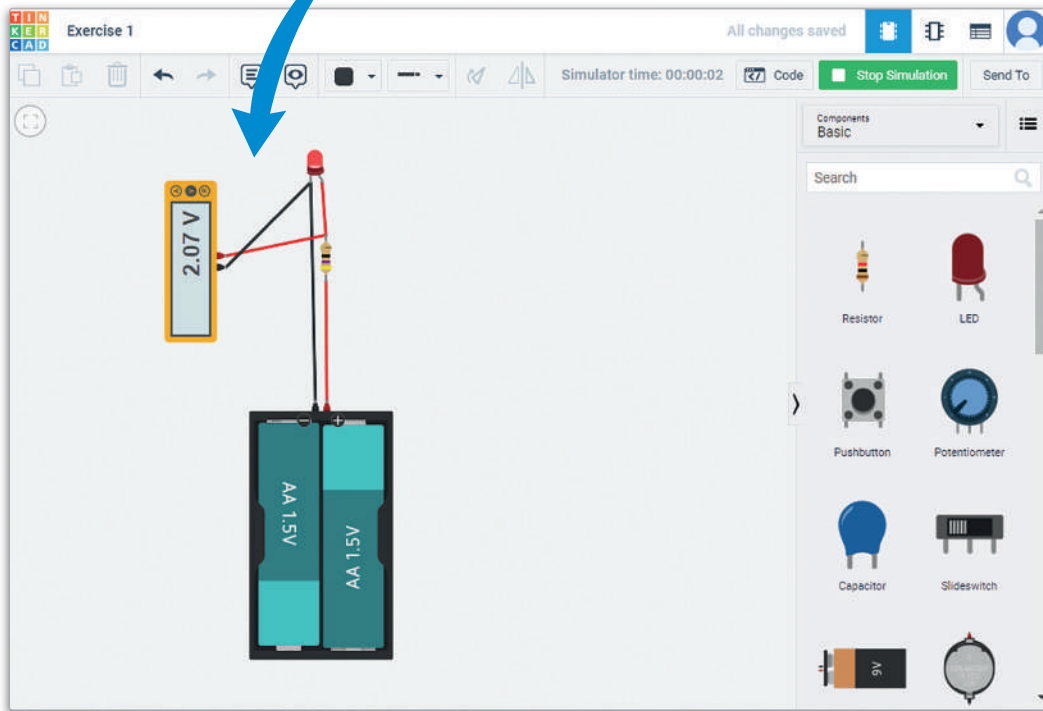
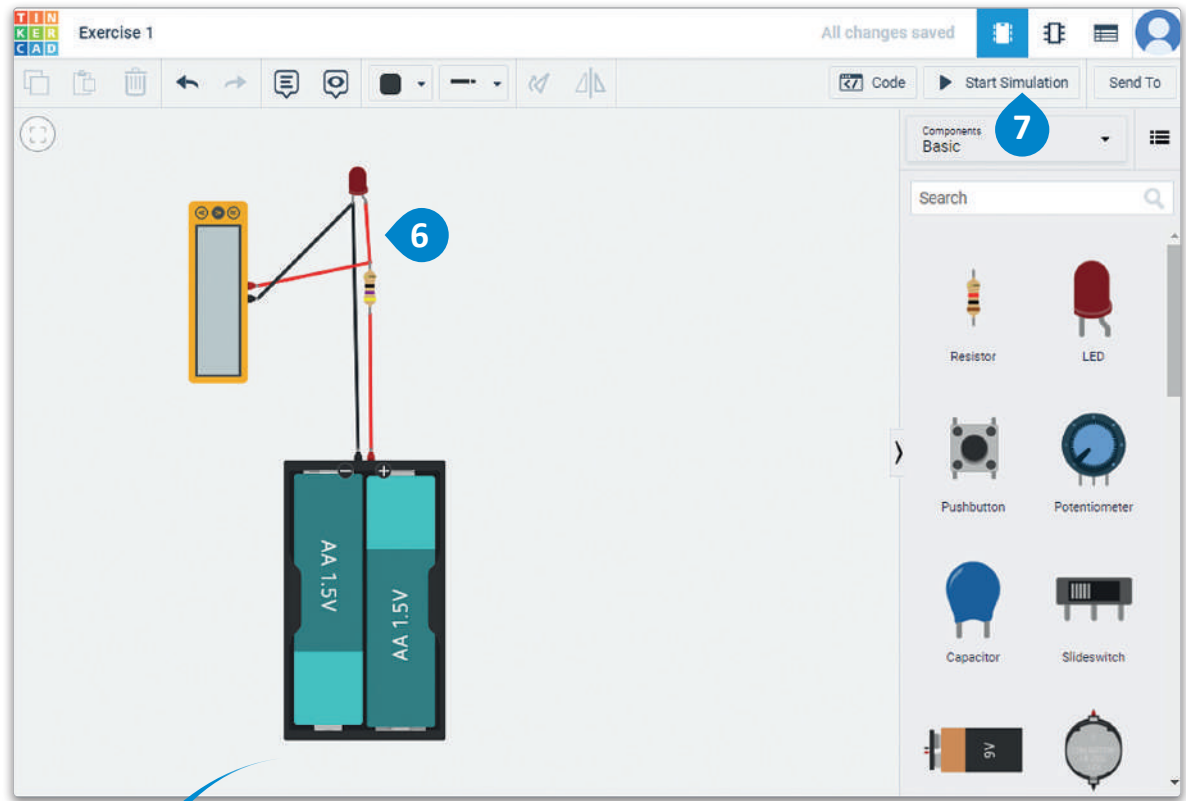


لقياس فرق الجهد عند مصعد ومهبط الدايمود المشع للضوء:

- 2 < حذف) Delete (حذف).
- 1 ثم اضغط على أمر Shift والضغط عليها،
- 3 ثم اضغط على أداة Rotate (التدوير) ست مرات.
- 4 < انقل Multimeter (ملتيميتر) باستخدام طريقة السحب والإفلات.
- 5 < وصل Multimeter (ملتيميتر) بالقطب الموجب والسالب للدايمود المشع للضوء.
- 6 < اضغط على Start Simulation (بدء المحاكاة).
- 7



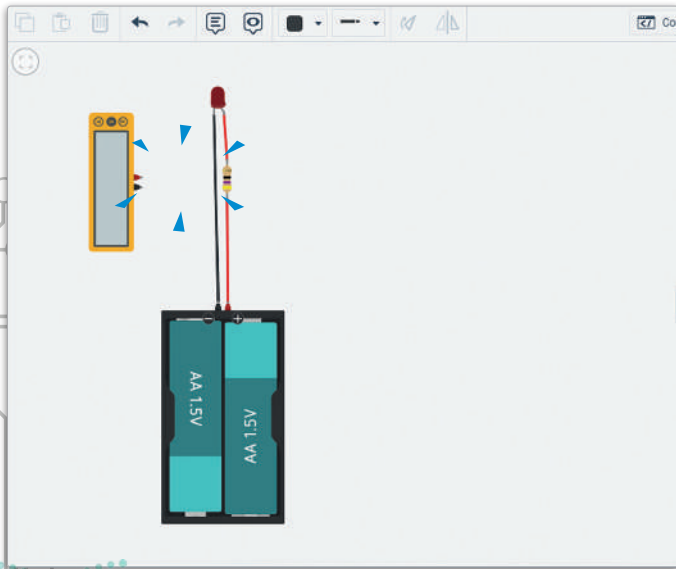
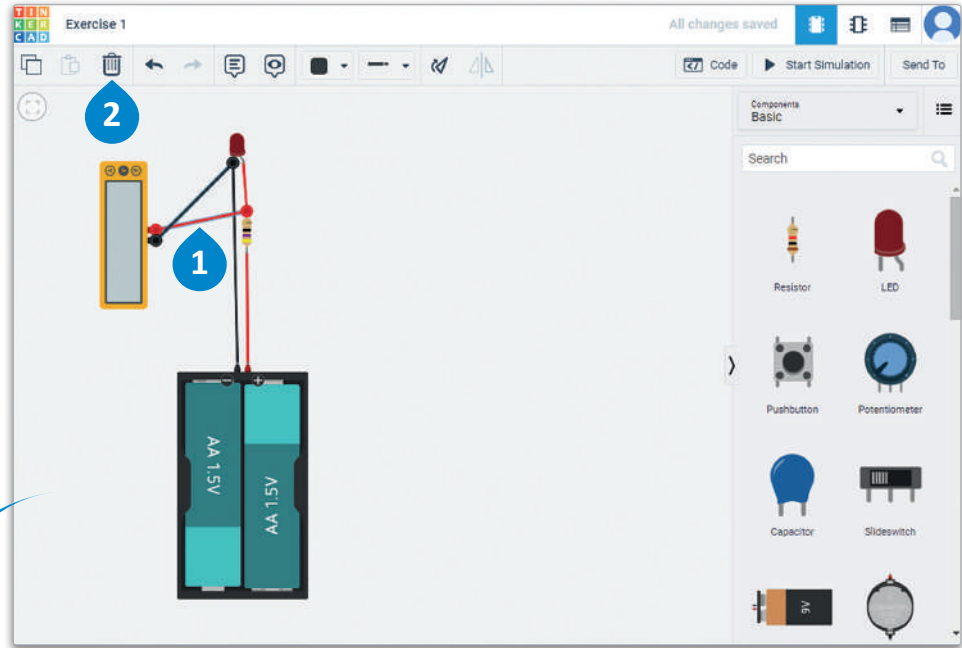




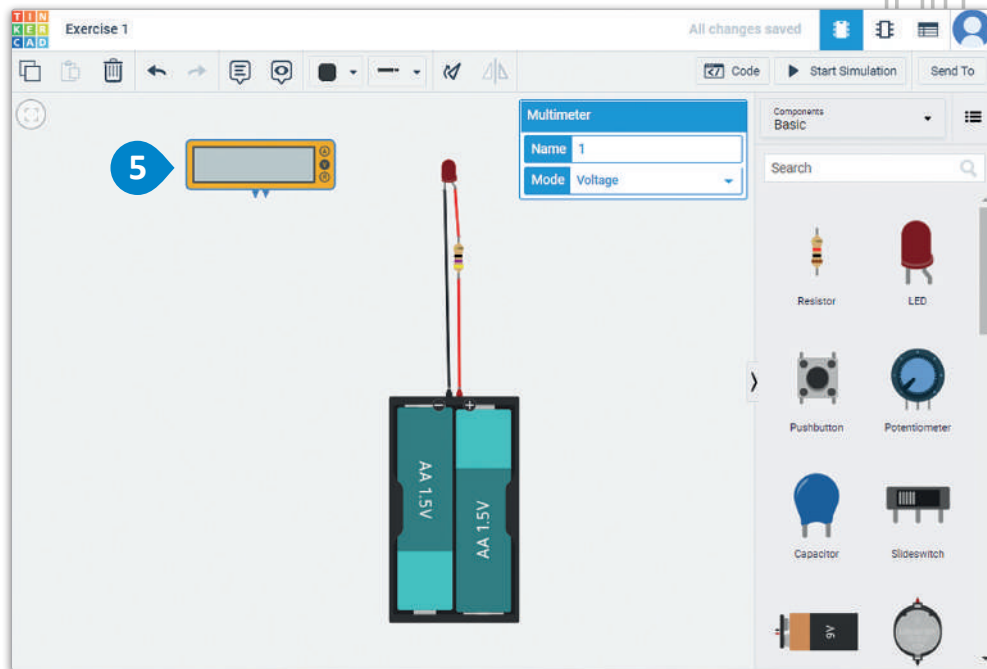
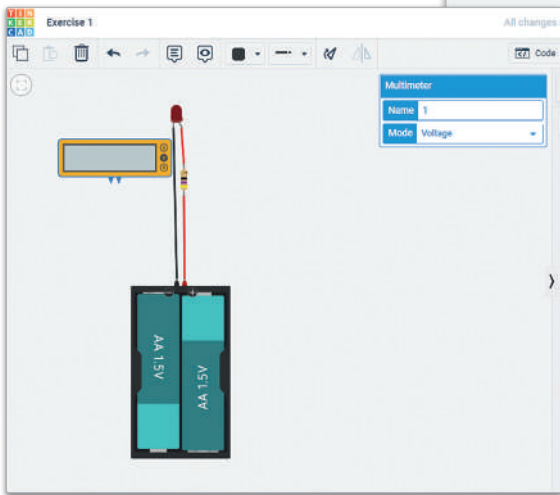
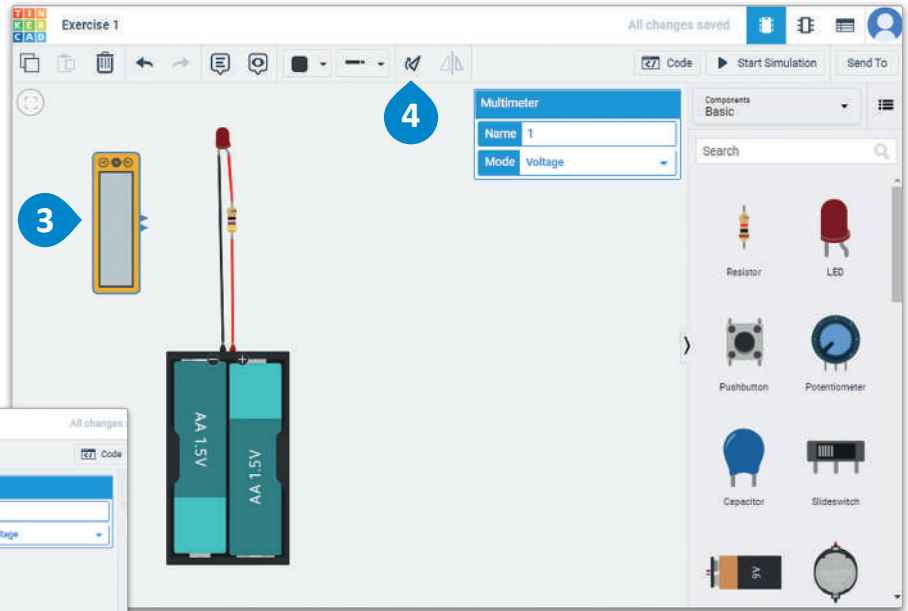
شكل 4.28: قياس فرق الجهد عند مصعد ومهبط الدايود المشع للضوء

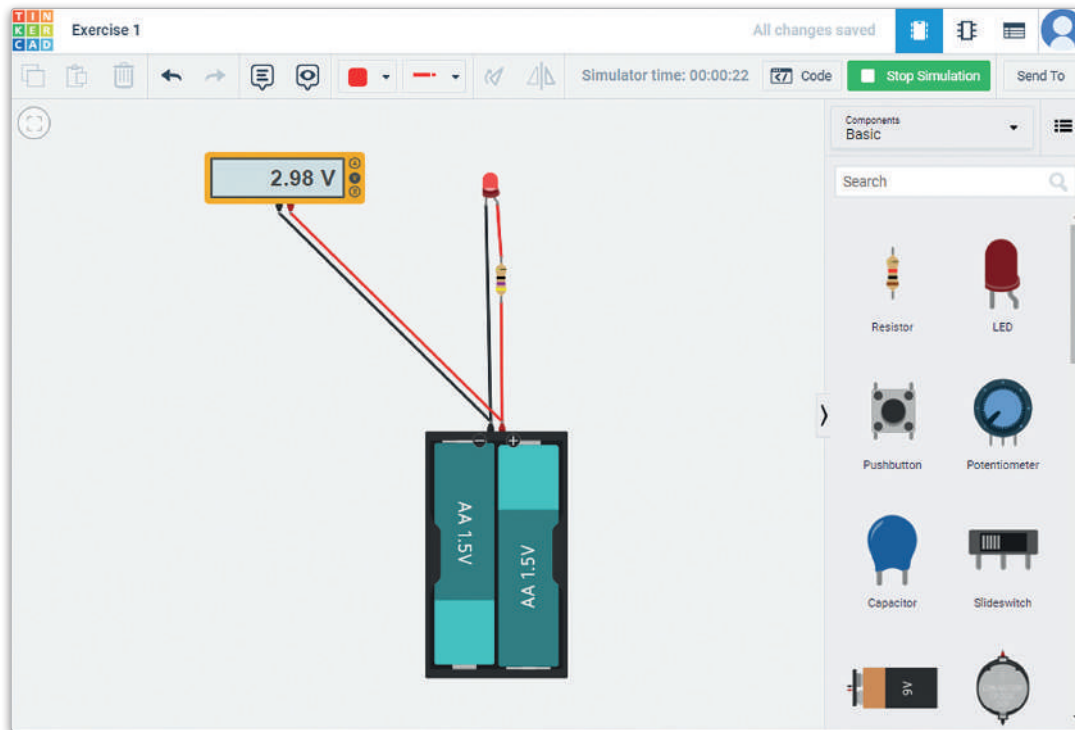
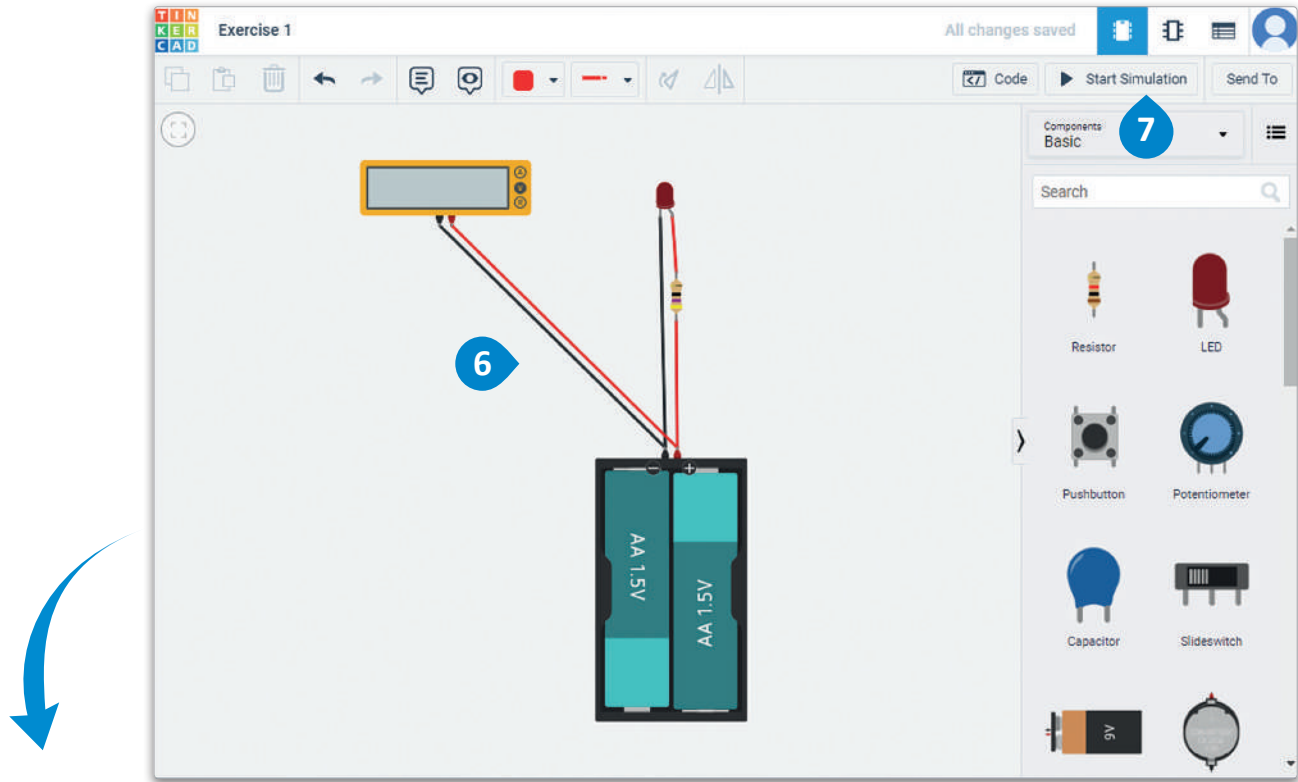
## لقياس فرق الجهد عبر طرفي البطارية:

- 1 ثم اضغط على أمر Delete (حذف).
- 2
- 3 ثم اضغط على أداة Rotate (التدوير) ثلاث مرات.
- 4
- 5 حرك Multimeter (ملمتير) باستخدام طريقة السحب والإفلات.
- 6 وصل Multimeter (ملمتير) بأطراف البطارية.
- 7 اضغط على Start Simulation (بدء المحاكاة).







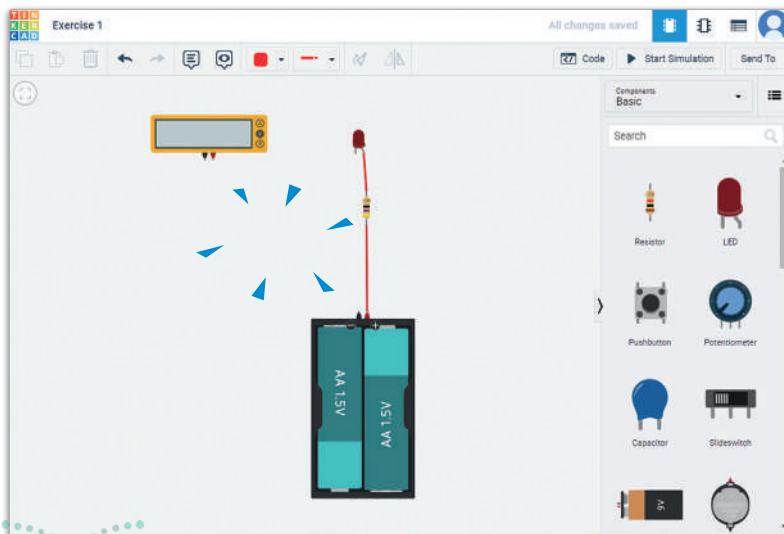
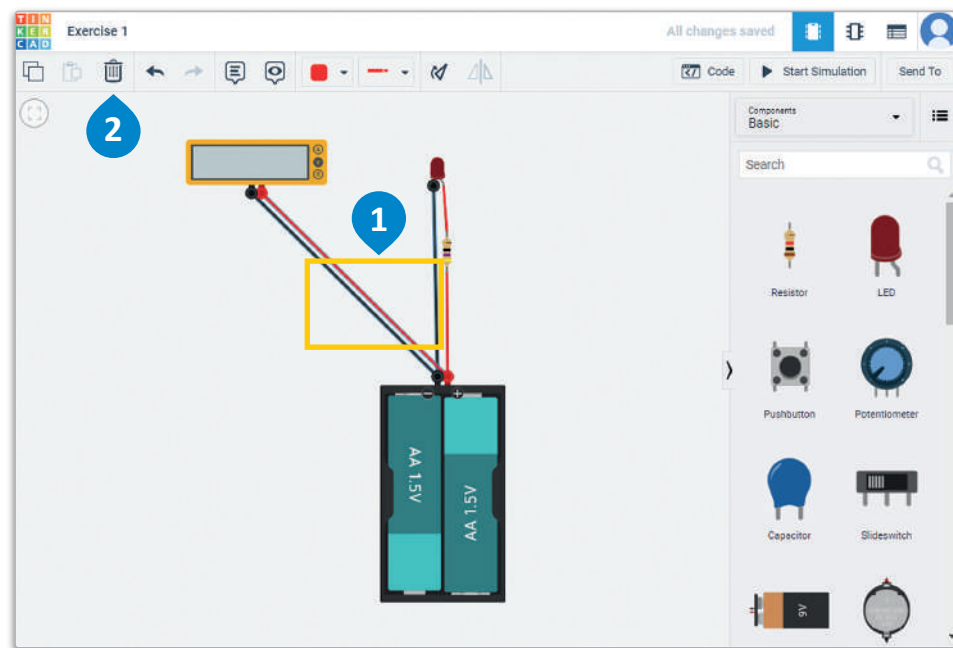


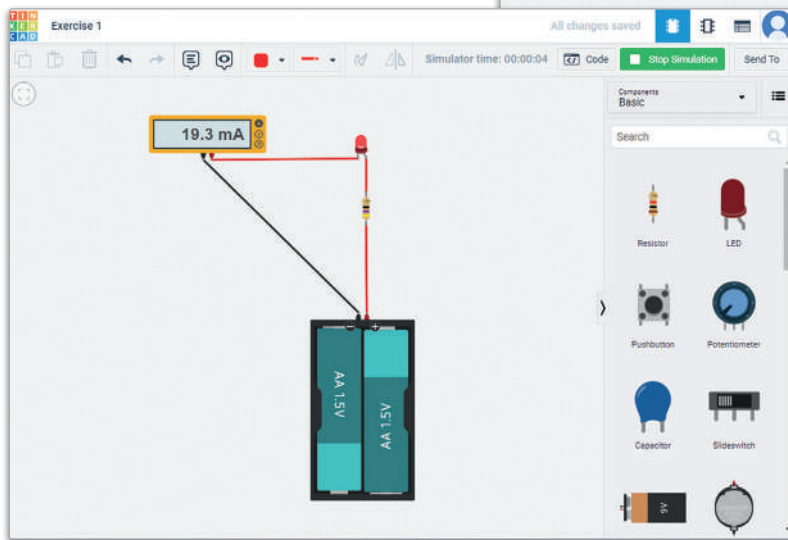
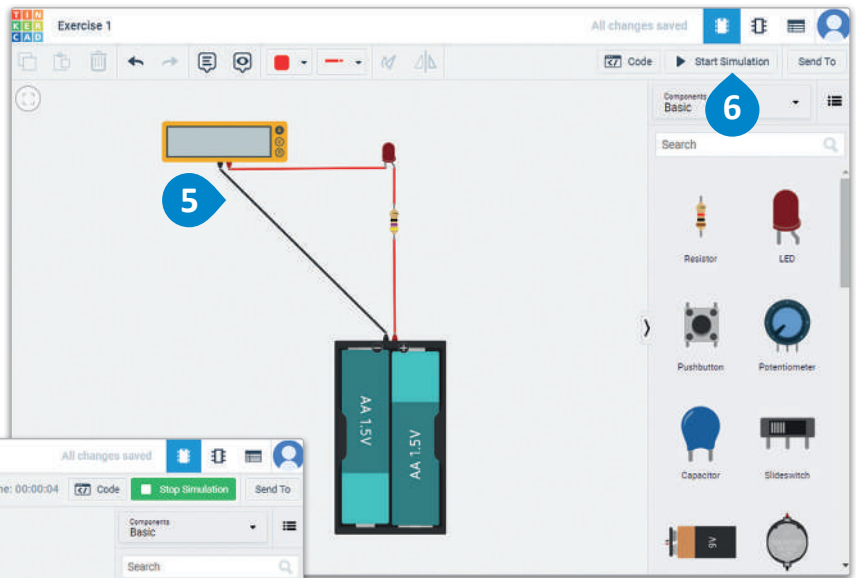
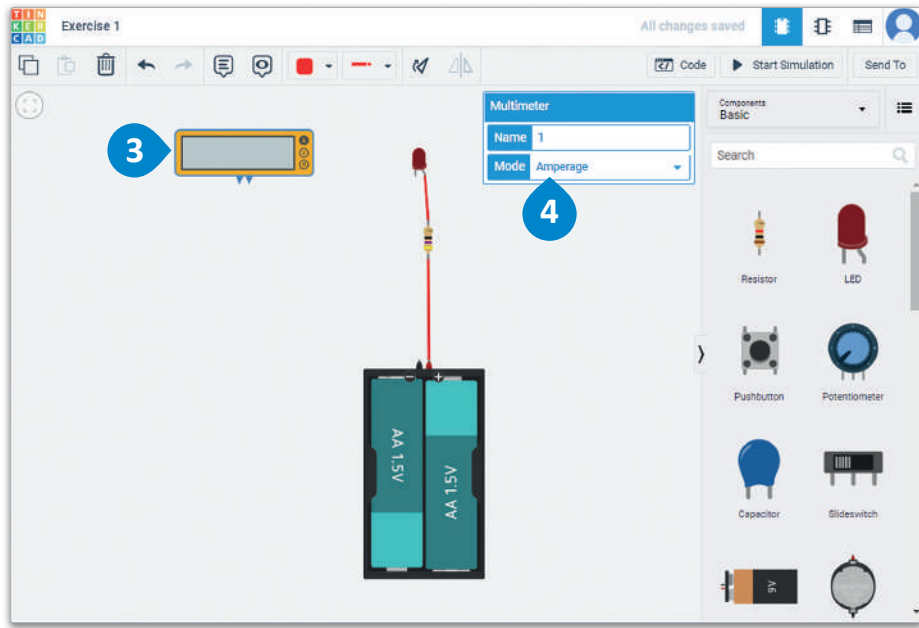
شكل 4.29: قياس فرق الجهد عبر أطراف البطارية

في الختام، ستستخدم الملتيميتر لقياس التيار الكلي داخل الدائرة. لاحظ أن الفولتميتر والأوميتر يجب أن يوصلا بالتوازي مع المكون الذي يتم قياسه، بينما يجب توصيل أجهزة الملتيميتر على التوالي.

### لقياس التيار:

- < حدّد الأسلاك الخاصة بالملتيميتر والأسلاك من مهبط الدايدود المشع للضوء إلى القطب السالب للبطارية باستخدام مفتاح **Shift** والضغط عليها، **1** ثم اضغط على أمر Delete (حذف). **2**
- < اضغط على Multimeter (ملتيميتر)، **3** ومن لوحة المعاينة، غيّر Mode (الوضع) إلى Amperage (أمبير). **4**
- < وصل الملتيميتر لقياس التيار الكلي. **5**
- < اضغط على Start Simulation (بدء المحاكاة). **6**





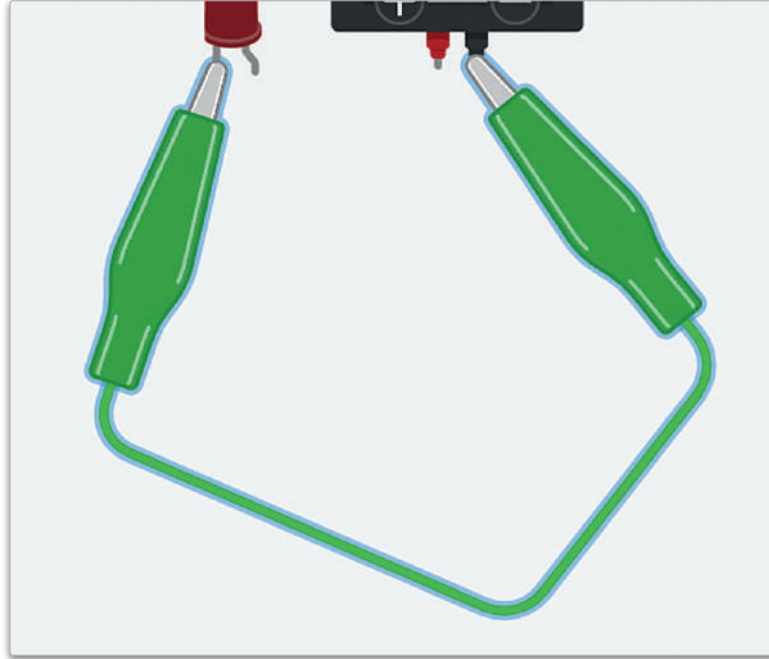
شكل 4.30: قياس التيار

# تمريبات

1

خاطئة	صحيحة	حدّد الجملة الصحيحة والجملة الخاطئة فيما يلي:
<input type="checkbox"/>	<input type="checkbox"/>	1. تُستخدم مفاتيح الضغط عادةً في الآلات الحاسبة والأجهزة المنزلية في المطبخ والأفصال المغناطيسية، وما إلى ذلك.
<input type="checkbox"/>	<input type="checkbox"/>	2. تُمكننا محاكاة الدائرة من اختبار وظائفها دون إنشائها فعلياً.
<input type="checkbox"/>	<input type="checkbox"/>	3. يمكنك تعديل الدائرة في دوائر تينكر كاد دون الحاجة إلى إيقاف المحاكاة.
<input type="checkbox"/>	<input type="checkbox"/>	4. بعد الانتهاء من محاكاة الدائرة، يمكنك إنشاؤها على لوحة دوائر مطبوعة.
<input type="checkbox"/>	<input type="checkbox"/>	5. تُستخدم المقاومات في أجهزة التدفئة وأجهزة تحميص الخبز، وسخان الماء والمواقد الكهربائية، والعديد من الأجهزة الحرارية.
<input type="checkbox"/>	<input type="checkbox"/>	6. لا يمكن استخدام جهاز الملتيميتر لقياس كميات كهربائية مثل التردد والشحنة وما إلى ذلك.
<input type="checkbox"/>	<input type="checkbox"/>	7. يُوصّل الفولتميتر والأوميتر على التوالي مع المُكون الذي يتم قياسه.
<input type="checkbox"/>	<input type="checkbox"/>	8. يُشبه التعليق التوضيحي في الدائرة المصممة الملاحظات اللاصقة (Sticky Notes).
<input type="checkbox"/>	<input type="checkbox"/>	9. يتيح جهاز الملتيميتر في دوائر تينكر كاد قياس التيار بالفولت.
<input type="checkbox"/>	<input type="checkbox"/>	10. تكمن الفائدة الرئيسية في استخدام لوحة توصيل الدوائر الحقيقية في إمكانية نقل المكونات بسهولة من موضع إلى آخر في اللوحة عند الحاجة.

2 تحتوي دوائر تينكر كاد على خيارات مختلفة للأسلاك التي يمكنك استخدامها لتوصيل مكونات الدائرة. أحد هذه الأنواع هو السلك أدناه، وهو الأكثر شيوعًا في النماذج الأولية.



ما اسم هذا النوع من الأسلاك؟ وهل يمكنك تحديد المكونات التي يمكن توصيلها بهذا النوع من الأسلاك؟ وما فوائد استخدامه؟

---

---

---

---

---

---

---



3 شخّص المشكلة في هذه الدائرة وأصلحها، مع تبرير التغيير الذي أجرته على الدائرة.

---

---

---

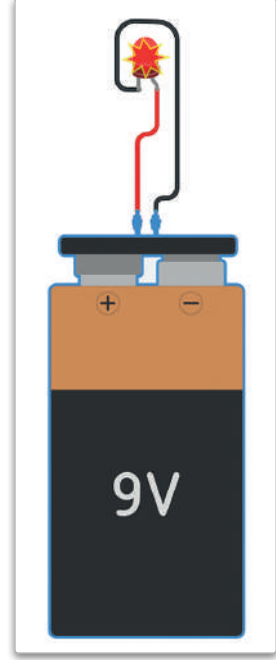
---

---

---

---

---



4 اشرح معنى العلامات الخضراء على لوحة توصيل الدوائر أدناه.

---

---

---

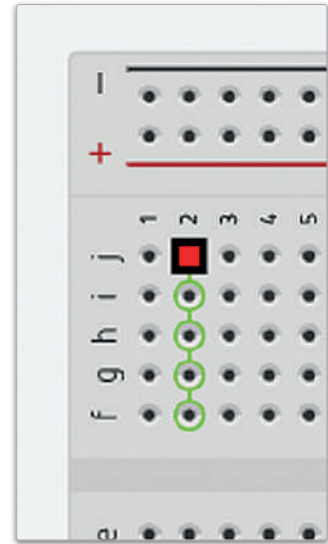
---

---

---

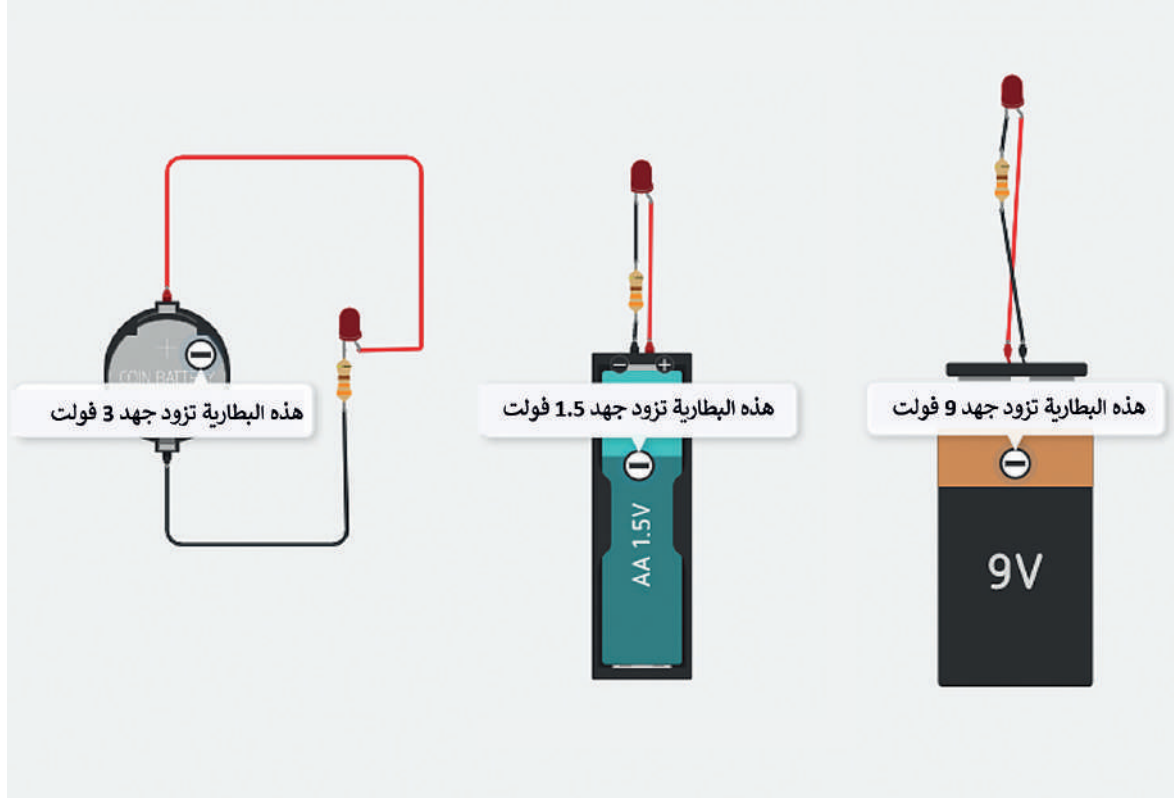
---

---



5

صمّم الدائرة بالتمرين الثالث في دوائر تينكر كاد باستخدام أنواع مختلفة من البطاريات. توفر دوائر تينكر كاد ثلاثة أنواع من البطاريات: 9 فولت و3 فولت و1.5 فولت. قم بتوصيل الدائرة كما هو موضح واكتب ملاحظتك بعد محاكاتها.




---



---



---



---



---



---





6 صمّم دائرة بأربع بطاريات 1.5 فولت (AA 1.5V)، ودايود مشع للضوء، ومقاومة 500 أوم. قم بتشغيل المحاكاة وراقب كمية الضوء المنبعثة. هل يمكنك التنبؤ بما سيحدث إذا قلت تدريجياً من عدد البطاريات؟ قم بتشغيل المحاكاة بعدد أقل من البطاريات وفسر ما يحدث ولماذا.

---

---

---

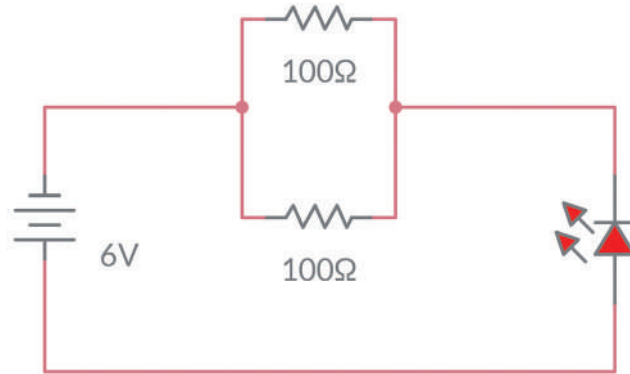
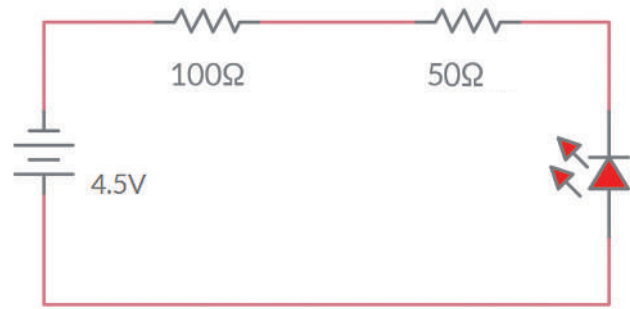
---

---

---

---

7 قم بتصميم الدوائر الآتية ومحاكاتها باستخدام دوائر تينكر كاد، ثم اختبر الدوائر الإلكترونية وصحّح أي مشاكل قد تلاحظها. قم بتغيير اتجاه البطارية، ماذا تلاحظ؟



# المشروع

ستتعلم في هذا المشروع كيف تعمل الدائرة في ظل ظروف جديدة كتغيير نوع البطارية أو قيمة المقاومة.

1

لقد تعلمت أن النوعين الأساسيين من الدوائر هما الدوائر الموصلة على التوالي والدوائر الموصلة على التوازي.

لتنفيذ الدائرة الموصلة على التوازي الآتية:

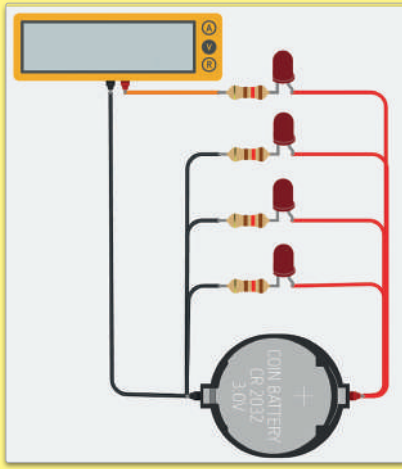
ستحتاج إلى:

< جهاز ملتميتر لقياس التيار.

< 4 مقاومات  $120\Omega$ .

< 4 دايودات مشعة للضوء حمراء اللون.

< بطارية دائرية واحدة 3 فولت.



2

تُؤن الأسلاك بشكل مناسب للتمييز بين الأقطاب الموجبة والسالبة.

3

أنشئ الدائرة بإضافة مجموعة مكونة من مقاومة ودايود مشع للضوء كل مرة. وابدأ بهذه الدائرة.

4

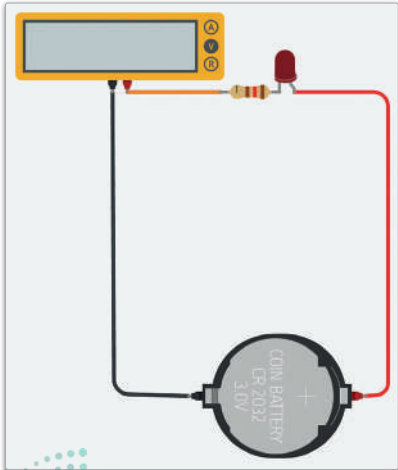
< شغل المحاكاة وقس التيار باستخدام الملمتير. اكتب قيمة التيار.

< أضف مجموعة أخرى من مقاومة ودايود مشع للضوء ولاحظ قيمة التيار الجديد. كرر الأمر لبقية المقاومات والدايودات المشعة للضوء.

< لاحظ التغييرات في قياساتك. اشرح ما يحدث.

< أضف المقاومات والدايودات المشعة للضوء، وغيّر نوع البطارية أو قيمة كل مقاومة. ما تأثير هذه التغييرات على الدائرة؟

< قم بزيارة معمل الفيزياء بالتنسيق مع المعلم وحاول أن تستخدم قراءة جهاز الفولتميتر مع البطاريات.



## ماذا تعلمت

- < تصميم الدوائر الإلكترونية في تطبيق دوائر أوتوديسك تينكر كاد.
- < إضافة المكونات الإلكترونية وتعديلها وتوصيلها.
- < محاكاة الدوائر الإلكترونية وأخذ القياسات.
- < اختبار الدوائر الإلكترونية واكتشاف أخطائها.

### المصطلحات الرئيسة

Ammeter	أميتر	Ohmmeter	أوميتر
Breadboard	لوحة توصيل الدوائر	Power Source	مصدر طاقة
Circuit View	عرض الدائرة	Prototyping	نموذج أولي
Circuits	دوائر	Pushbutton	مفتاح ضغط
Component List	قائمة المكونات	Resistor	مقاومة
Current	التيار	Schematic View	العرض التخطيطي
LED	الدايود المشع للضوء	Voltmeter	فولتميتر
Multimeter	ملتميتر	Workplane	مساحة العمل

# 5. محاكاة نظام التحكم الدقيق (Microcontroller Simulation)

< سيتعرف الطالب في هذه الوحدة على أجهزة التحكم الدقيقة، وعلى المزيد من المكونات الإلكترونية. وسيتعلم كيفية برمجة جهاز التحكم الدقيق مايكروبت (Micro:bit) بلغة البايثون داخل تطبيق دوائر أوتوديسك تينكرCAD (Autodesk Tinkercad Circuits)، وذلك لإنشاء دوائر إلكترونية بسيطة ومعقدة، وذلك بالاستعانة بمجموعة من المستشعرات (Sensors) والمشغلات الميكانيكية (Actuators).

## أهداف التعلم

- بنهاية هذه الوحدة سيكون الطالب قادراً على أن:
- < يوضح كيفية استخدام جهاز التحكم الدقيق.
- < يتعرف على المكونات الخارجية لجهاز التحكم الدقيق.
- < يصف تأثير العناصر المختلفة على الدائرة المنطقية.
- < يبرمج جهاز التحكم المايكروبت (Micro:bit) باستخدام لغة البايثون.
- < يستخدم مستشعري درجة الحرارة والإضاءة في المايكروبت.
- < يصمم دوائر جهاز التحكم الدقيق ليستخدم في تطبيقات حياتية.
- < يوضح كيفية التحكم في فرق الجهد في الدائرة الإلكترونية من خلال المقاومة المتغيرة (Potentiometer).
- < يصف استخدامات الترانزستور (Transistor).
- < يستخدم الترانزستور كمضخم في الدائرة الإلكترونية.
- < يستخدم محرك التيار المستمر (DC) كمشغل للحركة.

## الأدوات

- < تطبيق دوائر أوتوديسك تينكرCAD (Autodesk Tinkercad Circuits)





# الدرس الأول برمجة أجهزة التحكم الدقيقة

## أجهزة التحكم الدقيقة Microcontrollers

يُعدّ جهاز الحاسب من أكثر الأجهزة استخدامًا في هذه الأيام، ويحتاج مُستخدم الحاسوب إلى ملحقات إضافية مثل الفأرة ولوحة المفاتيح للإدخال، وكذلك وجود الشاشة للإخراج. ويوجد نوع آخر من أجهزة الحاسب يُطلق عليه اسم جهاز التحكم الدقيق والذي يعمل دون أي تدخل بشري حيث يمكن لمستخدم الحاسوب التقليدي تشغيل عدة برامج بشكل متزامن لمشاهدة مقاطع الفيديو وتصفح البريد الإلكتروني مثلًا، أما جهاز التحكم الدقيق فلا يمكنه سوى تشغيل برنامج واحد في الوقت ذاته، ويُعدّ جهاز التحكم الدقيق بمثابة حاسوب متخصص مزود بأجهزة إدخال وإخراج تساعد على التفاعل مع البيئة المحيطة بشكل ذاتي. ويُطلق على هذه الأجهزة المحوسبة تسميات أخرى مثل أجهزة التحكم أحادية اللوحة أو الأنظمة المدمجة. ويُدمج المعالج والذاكرة وبعض أجهزة الإدخال والإخراج معًا في أنظمة أجهزة التحكم الدقيقة بأنواعها المختلفة.

بدلًا من استخدام الفأرة ولوحة المفاتيح والشاشة كملحقات إضافية للحاسوب التقليدي، فإن جهاز التحكم الدقيق يستخدم أجهزة مثل المُستشعرات (Sensors) للإدخال، ويستخدم المُشغلات الميكانيكية (Actuators) للمخرجات. يفحص المُستشعر البيئة المحيطة بحثًا عن وجود محفزات مثل اللمس أو الحركة أو الصوت، وكذلك بحثًا عن متغيرات معينة مثل درجة الحرارة، والرطوبة، والضوء وغيرها من العوامل البيئية، ويتشابه عمل المُستشعرات مع عمل الحواس البشرية، وذلك في اكتشاف المحفزات في البيئة المحيطة. وتستجيب المُستشعرات للمنبهات الخارجية من خلال إحداث تغيير في فرق الجهد أو من خلال إرسال إشارة رقمية. وتعمل حواس الإنسان بطريقة مماثلة للمُستشعرات، حيث ترسل الحواس الإشارات إلى الدماغ عبر الجهاز العصبي.

شكل 5.1: لوحة جهاز التحكم الدقيق



شكل 5.2: نظام إنذار الحريق

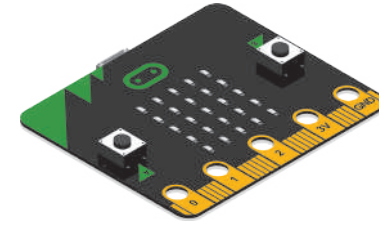
يشبه جهاز التحكم الدقيق دماغًا محوسبًا صغيرًا، ولكنه يحصل على الإشارات من خلال المُستشعرات المتصلة به كمُدخلات للبرنامج الذي يعمل بشكل مستمر داخل جهاز التحكم، ويمكن لهذا البرنامج أن يتفاعل ويُغيّر المخرجات وفقًا للمُدخلات والبيانات التي يحصل عليها من تلك المُستشعرات. فعلى سبيل المثال، يعمل جهاز التحكم الدقيق على إطلاق جهاز الإنذار في حال اكتشافه ارتفاع درجة الحرارة بصورة كبيرة داخل أحد المباني، والذي يعني إمكانية وجود حريق داخل المبنى.

### معلومة

قد يُستخدم جهاز التحكم الدقيق لتشغيل نظام تكييف الهواء داخل مبنى، أو مراقبة تشغيل محرك السيارة والتحكم به، أو تشغيل الآلات على خط تجميع آلي.



يرى البعض أن جهاز رازبيري باي (Raspberry Pi) هو جهاز تحكم دقيق مثل أردوينو (Arduino)، ويُعدُّ جهاز رازبيري باي بمثابة حاسوب صغير الحجم يمكن توصيله مباشرة بشاشة وبملحقات إضافية أخرى مثل لوحة المفاتيح والفأرة، ويمكن أيضاً تحميل نظام تشغيل كامل عبر بطاقة ذاكرة محمولة (MicroSD Memory Card) في هذا الجهاز.



المايكروبيت (Micro:bit)



أردوينو أونو (Arduino UNO)

شكل 5.3: أجهزة تحكم دقيقة شائعة

توجد أجهزة التحكم الدقيقة حولك في كثير من الأجهزة مثل أجهزة إنترنت الأشياء المستقلة (Autonomous IoT Devices) وكذلك بداخل الأجهزة والآلات الإلكترونية الأخرى. ويُعدُّ جهازي التحكم الأردوينو (Arduino) والمايكروبيت (Micro:bit) من أكثر هذه الأجهزة شيوعاً، والتي تُستخدَمُ على نطاقٍ واسعٍ في تصميم النماذج الأولية، ويمكن محاكاتها في تطبيق دوائر أوتوديسك تينكر كاد. ورغم تشابه طبيعة جهازي الأردوينو والمايكروبيت، إلا إنه توجد بعض الاختلافات بينهما، حيث يُعدُّ الأردوينو مثل نسخة أردوينو أونو R3 (Arduino Uno R3) أكثر قوةً من الناحية البرمجية، بينما يتميز المايكروبيت بوجود شاشة عرض ومُستشعرات مدمجة لدرجة الحرارة، والضوء، والحركة، والاتجاه، وكذلك وجود بعض الأزرار والميكروفون.

### أجهزة التحكم الدقيقة

#### العيوب

- بشكل عام، لا يمكنها التعامل مع عمليات متعددة المهام.
- تحتاج إلى تحميل البرامج الجديدة يدوياً.
- محدودة في قوة معالجتها.
- غالباً لا تمتلك نظام تشغيل.

#### المزايا

- أقل استهلاكاً للكهرباء ولا تنتج الكثير من الحرارة.
- يمكن وضعها في دوائر أصغر، نظراً لحجمها.
- مناسبة للعمليات ذات المهمة الواحدة.
- تتوفر بسعات ذاكرة مختلفة حسب الحاجة من 4 بت (Bit) إلى 128 بت (Bit).



## المكونات الملحقة بدائرة جهاز التحكم الدقيق External Components for Microcontroller Circuits

### محرك التيار المستمر DC Motor

محركات التيار المستمر هي أجهزة يُتحكَّم فيها إلكترونيًا لتولِّد حركة دورانية باستخدام الطاقة الكهربائية، وتشتمل هذه المحركات على عمود محرك (Shaft) يدور بحيث يمكن ربط العجلات والتروس بها، وتتوافر هذه المحركات بأشكال متنوعة لتقدم أشكالاً مختلفة للحركة. وتعمل هذه المحركات في نطاقات فرق جهد تتراوح بين 1.5 فولت إلى 24 فولت، ويعدد دورات يصل إلى 8000 دورة في الدقيقة (Rotations Per Minute - RPM)، وتُستخدم هذه المحركات أيضًا في التطبيقات التي تحتاج إلى سرعة دوران عالية.



الرمز التخطيطي



المكون في المحاكاة

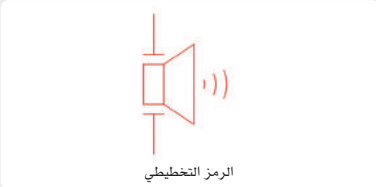


محرك التيار المستمر

شكل 5.4: محرك التيار المستمر

### الطنان الكهربائي Piezo Buzzer

الطنانات الكهربائية هي أجهزة صغيرة يمكنها توليد إشارات صوتية، وتحتوي بداخلها على بلورات صغيرة من مواد مثل الكوارتز والياقوت الأصفر (التوباز) من خلال ما يعرف بتأثير الكهرباء الانضغاطية (Piezoelectric Effect)، حيث تتمدد البلورات وتتقلص بسرعة وبشكل متكرر عند مرور تيار كهربائي عبرها، وتشكل هذه الاهتزازات السريعة مصدر الأصوات التي يُنتجها الطنان.



الرمز التخطيطي



المكون في المحاكاة



الطنان الكهربائي

شكل 5.5: الطنان الكهربائي

### مُستشعر الحركة PIR Sensor

يُعدُّ مُستشعر الحركة (Passive Infrared Sensor - PIR) أحد أنواع المُستشعرات الإلكترونية التي يمكنها اكتشاف وجود الأشياء في مجال رؤية معين، ويعمل على قياس إشارات الأشعة تحت الحمراء داخل مجال الرؤية الذي يفحصه. يتغير توزيع تلك الإشارات عند مرور كائن في مجال رؤية المُستشعر، وبالتالي يكشف ذلك المُستشعر وجود الكائن، ويُستخدم على نطاق واسع في تطبيقات الإنذار والمراقبة الأمنية وفي أدوات التحكم بالإضاءة.



الرمز التخطيطي



المكون في المحاكاة

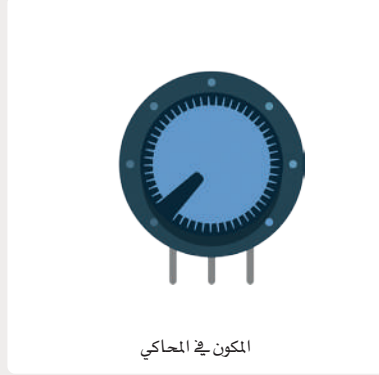
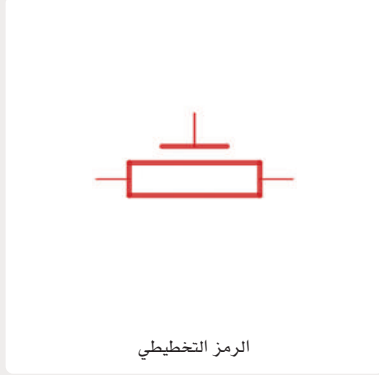


مُستشعر الحركة

شكل 5.6: مُستشعر الحركة

## المقاومة المتغيرة (Potentiometer) المتغيرة

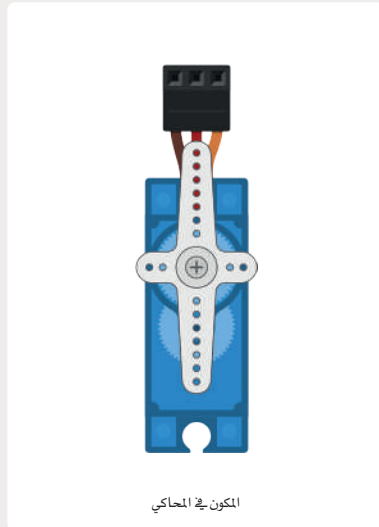
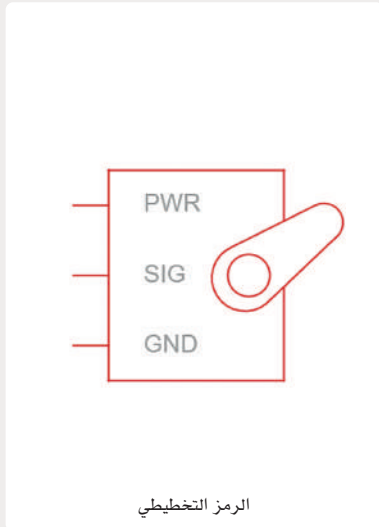
المقاومة المتغيرة هي جهاز صغير يُستخدم لضبط فرق الجهد يدويًا في جزء محدد من الدائرة، وينص قانون أوم الذي تعلمته في الوحدة السابقة على أن فرق الجهد = شدة التيار × المقاومة ( $V = I \times R$ )، وعلى افتراض أن شدة التيار ثابتة، فإن تغيير فرق الجهد يمكن من خلال ضبط قيمة المقاومة الفعالة في هذا الجزء من الدائرة. تسمح لك المقاومة المتغيرة بتعديل قيمة فرق الجهد إلى القيمة التي تريدها.



شكل 5.7: المقاومة المتغيرة

## محرك سيرفو أو محرك مؤازر Servomotor

تُعدُّ المحركات المؤازرة نوعًا خاصًا من المحركات التي لها ميزتان وهما: تقتصر حركتها على نطاق محدد، وتوفر تغذية راجعة عن موقعها، بحيث يكون لدى وحدة التحكم الخاصة بالمحرك معلومة دقيقة عن زاوية دورانه. وتُستخدم المحركات المؤازرة في الإجراءات التي تتطلب تنفيذ حركة عالية الدقة مثل التطبيقات الروبوتية وعمليات التصنيع.



شكل 5.8: محرك مؤازر





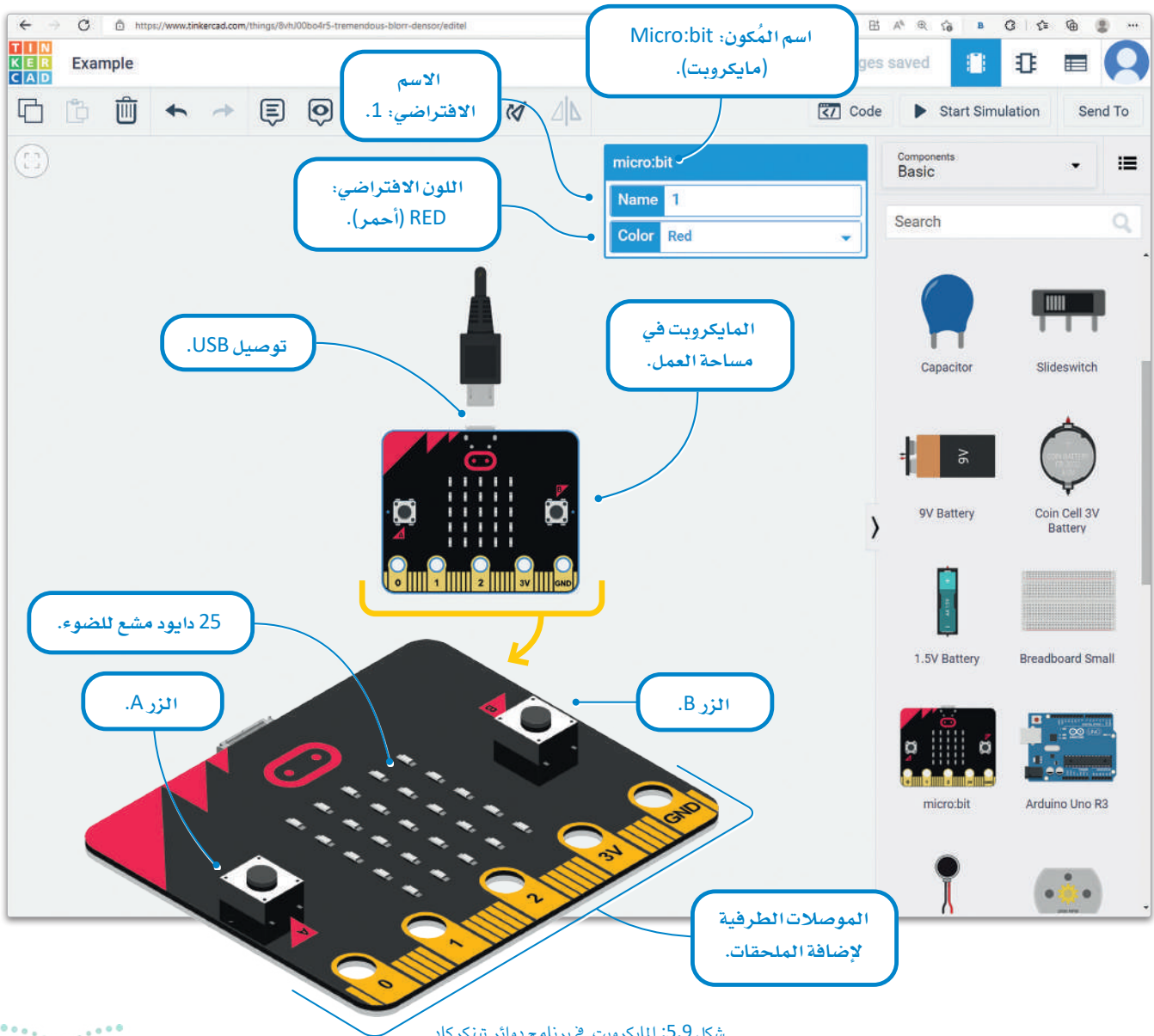
## الميكروبت Micro:bit

### جهاز التحكم الدقيق مايكروبت في تطبيق دوائر تينكر كاد The Micro:bit Microcontroller in Tinkercad Circuits Environment

يمكنك استخدام تطبيق دوائر تينكر كاد لمحاكاة بعض دوائر جهاز التحكم الدقيق بواسطة لغة برمجة مبسطة قائمة على اللبنة البرمجية أو بلغة البايثون (Python).

سَتستخدمُ في هذه الوحدة المايكروبت كجهاز تحكم دقيق في بيئة تفاعلية تتيح لك العديد من التجارب.

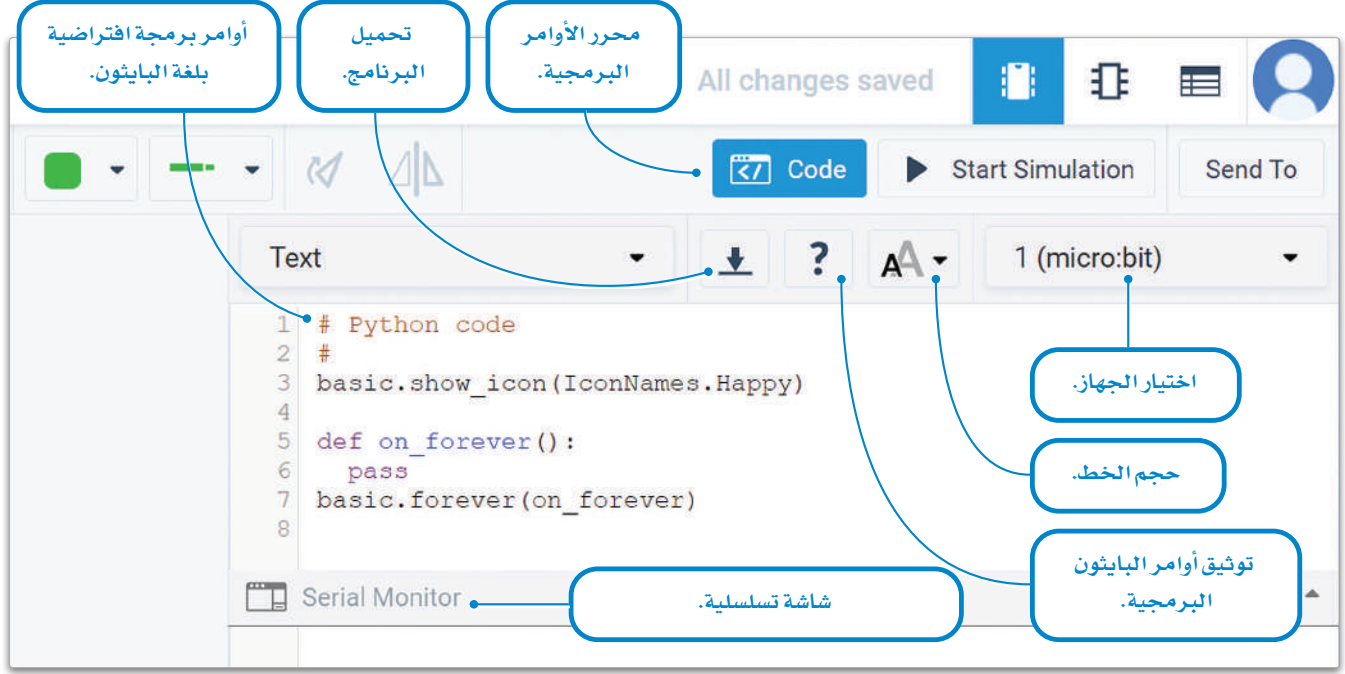
ينقسم كل مشروع من مشاريع أجهزة التحكم الدقيقة إلى قسمين: يتضمن القسم الأول الدائرة نفسها بما فيها المُستشعرات، والمشغلات الميكانيكية، والأسلاك التي تربط المكونات معاً. وأما القسم الثاني فيتضمن الأوامر البرمجية المستخدمة لبرمجة جهاز التحكم الدقيق، وتُستخدم هذه الأوامر البرمجية لإدارة المدخلات من المُستشعرات وإرسال التعليمات إلى المشغلات الميكانيكية. تُستخدم لغة البايثون للتحكم في جهاز التحكم الدقيق مايكروبت في بيئة المحاكاة لدوائر تينكر كاد.



شكل 5.9: المايكروبت في برنامج دوائر تينكر كاد

## البرمجة بلغة البايثون Python Programming

لقد تعلّمتَ في مراحل سابقة كيفية البرمجة بواسطة لغة البايثون، وستتشابه الأوامر البرمجية التي ستستخدمها في هذا الكتاب مع تلك التي تعلّمتَها سابقاً. لتتعرف هنا على كيفية تنفيذ الأوامر بلغة البايثون في المايكروبت باستخدام محرر نصي.



شكل 5.10: محرر الأوامر البرمجية في برنامج دوائر تينكر كاد

لنتلق نظرة على بعض الأوامر التي ستستخدمها:

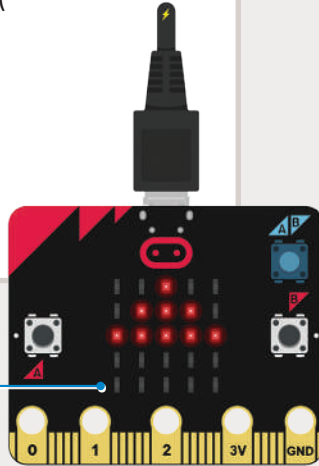
عرض شكل مخصص من خلال التحكم  
بمصفوفة من الدايودات المشعة للضوء:

```

basic.show_leds("""
..#..
.###.
####
.....
.....
""")

```

ستعمل مصفوفة الدايودات  
المشعة للضوء في المواقع  
التي توجد بها رموز #.



استخدم الطريقة الآتية لتوقّف المؤقت بعد اكتمال  
إجراء آخر. تأخذ هذه الطريقة معاملاً بالمللي ثانية:

```
basic.pause(1000)
```

انتظار ثانية واحدة.

سيبدأ تنفيذ الكود الآتي عند الضغط على زر بدء المحاكاة،  
وسيتوقف التنفيذ عند الضغط على زر إنهاء المحاكاة.

```

def on_forever():
    # Your circuit logic here
    basic.forever(on_forever)

```

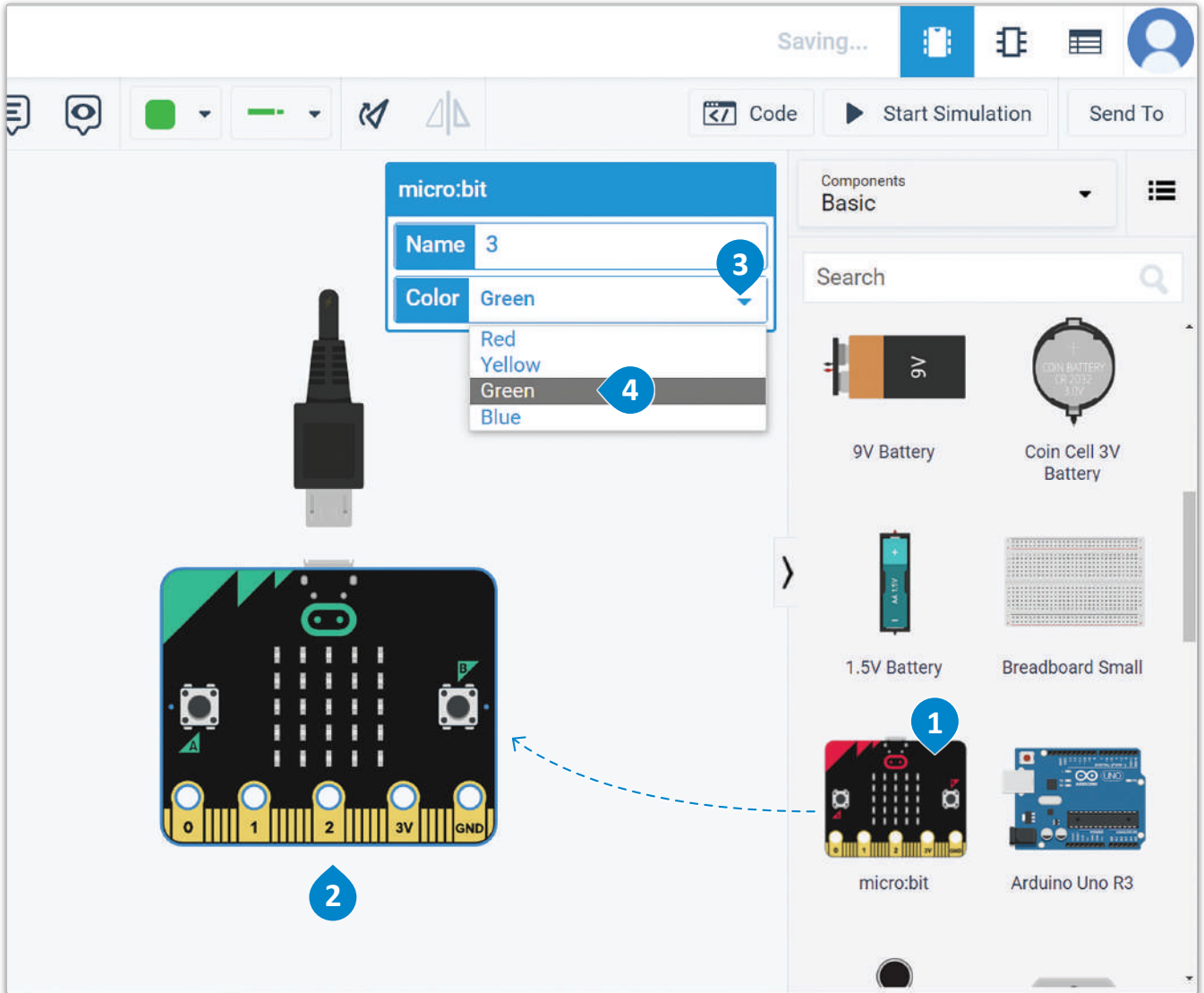
سيُنفذ الكود الذي سيحلّ  
محلّ التعليق بلا توقف.

## مصفوفة الدايودات المشعة للضوء LED Matrix

لتشاهد كيف يمكنك استخدام المهارات التي تعلمتها سابقاً. سننشئ برنامجاً يعرض الرقمين 0 و 1 في مصفوفة الدايودات المشعة للضوء وذلك بالتناوب في كل ثانية ودون توقف. ستحتاج قبل كل شيء إلى إضافة المايكروبت من مكتبة المكونات، حيث عليك سحبه إلى مساحة العمل.

### لإضافة المايكروبت:

- 1 < ابحث عن micro:bit (مايكروبت) من Components Library (مكتبة المكونات)، ثم اسحبه وأقلته في مساحة العمل.
- 2 < اضغط على القائمة المنسدلة، وغيّر اللون إلى Green (أخضر).
- 3 < اضغط على القائمة المنسدلة، وغيّر اللون إلى Green (أخضر).
- 4 < اضغط على القائمة المنسدلة، وغيّر اللون إلى Green (أخضر).



شكل 5.11: إضافة المايكروبت

ستحتاج الآن إلى فتح محرر الأوامر البرمجية.

لفتح محرر الأوامر البرمجية النصي:

- 1 < اضغط على القائمة المنسدلة Blocks (اللبينات البرمجية).
- 2 < اختر Text (نص) من القائمة المنسدلة.
- 3 < اضغط على Continue (متابعة)، لفتح المحرر النصي.
- 4

Example

All changes saved

Code Start Simulation Send To

1 (micro:bit)

1

2

3

4

EDIT MODE

Blocks

Blocks + Text

Text

Are you sure?

Are you sure you want to close the Blocks editor? Any blocks you currently have will be lost. The code in the text editor will remain and become editable.

Continue

Cancel

Code Start Simulation Send To

Text

1 (micro:bit)

```
1 # Python code
2 #
3 basic.show_icon(IconNames.Happy)
4
5 def on_forever():
6     pass
7 basic.forever(on_forever)
8
```

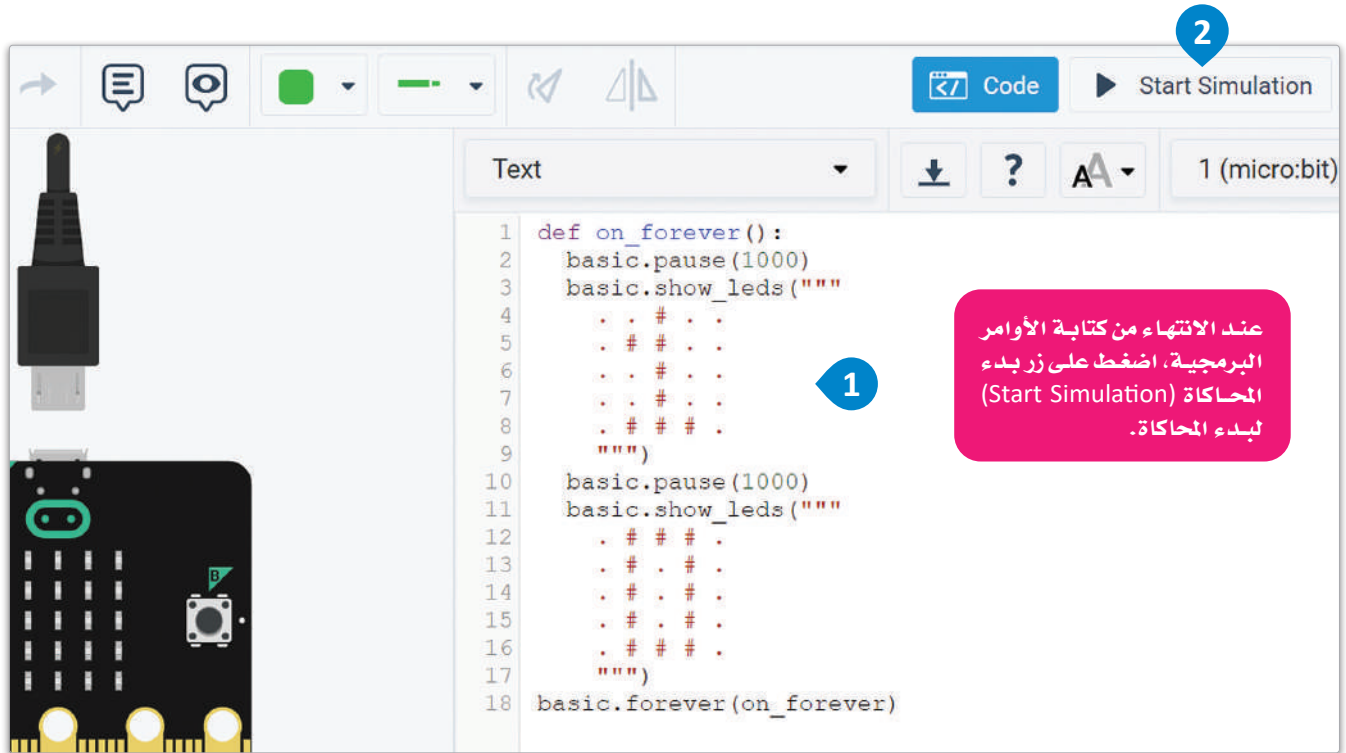
إذا لم تكن قد اخترت أي جهاز تحكم دقيق، ستعرض علامة التبويب كود (Code) رسالة تحذرك بعدم وجود مكونات قابلة للبرمجة في هذه الدائرة (No programmable components in this circuit).

شكل 5.12: فتح محرر الأوامر البرمجية النصي

استمر بكتابة الأوامر البرمجية في المحرر ثم ابدأ المحاكاة.

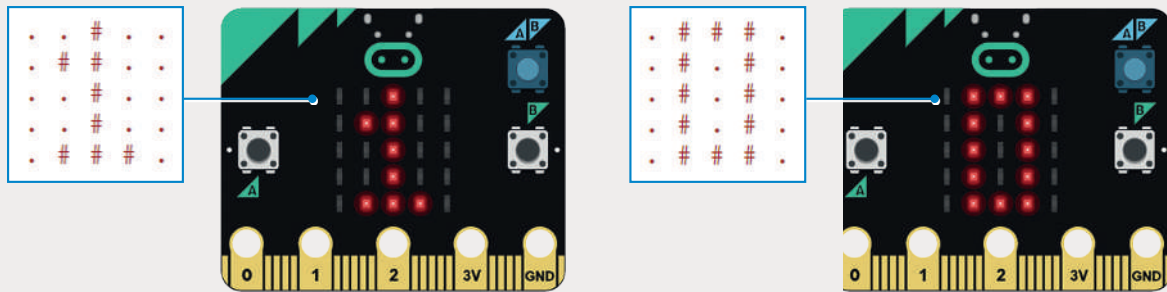
لكتابة الأوامر البرمجية:

- 1 < اكتب الأوامر البرمجية في Text editor (المحرر النصي).
- 2 < اضغط على زر Start Simulation (بدء المحاكاة).



شكل 5.13: كتابة الأوامر البرمجية

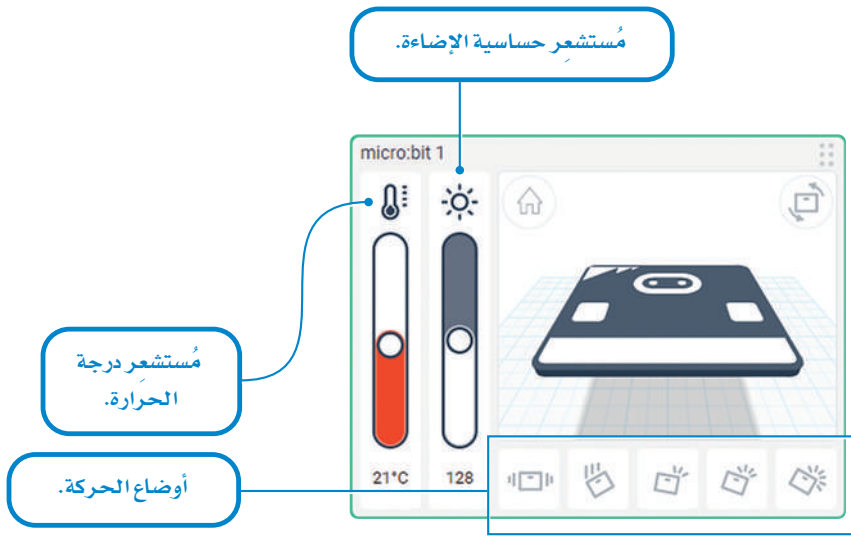
عند تشغيل المحاكاة، ستعرض لك مصفوفة الدايودات المشعة للضوء النتيجة الآتية:



## مُستشعرات المايكروبيت

### Micro:bit Sensors

عند بدء المحاكاة، ستظهر نافذة في مساحة العمل تتيح ضبط خصائص بيئة المحاكاة، والتي تتحكم بمُستشعرات المايكروبيت مثل: البوصلة، وحساسية الإضاءة، ودرجة الحرارة والتسارع.



شكل 5.14: ضبط خصائص مُستشعرات المايكروبيت

#### مؤشرات درجة الحرارة

يمكن الاستعانة بالدوال الآتية للحصول على المدخلات من المُستشعرات المدمجة في المايكروبيت كدرجة الحرارة ومستوى الإضاءة:

في دالة `plot_bar_graph()` يمثل المعامل الثاني القيمة القصوى التي يتم تمثيلها في المخطط. على سبيل المثال، في محاكي دوائر تينكر كاد يكون أقصى حد لمستوى الإضاءة هو 255، أما أقصى قيمة لدرجة الحرارة فهي 50 درجة مئوية.

```
def on_forever():  
    led.plot_bar_graph(input.temperature(), 50)  
    basic.forever(on_forever)
```

أقصى قيمة لمُستشعر درجة الحرارة 50 درجة مئوية.

`input.temperature()`

إدخال القيمة الحالية لمُستشعر درجة الحرارة.



```
def on_forever():  
    led.plot_bar_graph(input.light_level(), 255)  
    basic.forever(on_forever)
```

أقصى قيمة لمُستشعر حساسية الإضاءة 255.

`input.light_level()`

إدخال القيمة الحالية لمُستشعر حساسية الضوء.



تمنّ المثال الآتي حول كيفية استخدام مُستشعر درجة الحرارة مع مصفوفة إضاءة الدايودات المشعة للضوء.

مثال

```
1 def on_forever():
2     led.plot_bar_graph(input.temperature(), 50)
3     basic.forever(on_forever)
```

1 (micro:bit)

درجة الحرارة عند 50 درجة مئوية

درجة الحرارة عند 40 درجة مئوية

درجة الحرارة عند 21 درجة مئوية

The image displays a micro:bit simulator interface. At the top, there is a toolbar with a 'Code' button and a 'Stop Simulation' button. Below the toolbar, the code editor shows a Python function named 'on\_forever' that plots a bar graph based on the temperature sensor's input and then loops back to itself. The simulator shows three different states of the micro:bit board. In the first state, the temperature is 50°C and the bar graph is at its maximum height. In the second state, the temperature is 40°C and the bar graph is at a medium height. In the third state, the temperature is 21°C and the bar graph is at its minimum height. Each state also shows the micro:bit board's physical components, including the USB cable, the LED matrix, and the battery pack.

لتشاهد مثالاً آخر، ولكن هذه المرة باستخدام مُستشعرِ حساسية الإضاءة مع مصفوفة الـدايودات المشعة للضوء.

مثال

```
1 def on_forever():
2     led.plot_bar_graph(input.light_level(), 255)
3     basic.forever(on_forever)
```

255 مستوى الضوء عند

128 مستوى الضوء عند

34 مستوى الضوء عند

The image displays a micro:bit simulator interface. At the top, there is a toolbar with a play button, a refresh button, and a 'Code' button. Below the toolbar, the code editor shows a Python function named 'on\_forever' that plots a bar graph based on the light level sensor's input and then loops back to itself. Below the code editor, there are three panels, each representing a different light level: 255, 128, and 34. Each panel shows a top-down view of the micro:bit device with its LED matrix lit up in red, and a corresponding bottom view of the device's software interface. The software interface includes a temperature gauge showing 21°C, a light level gauge showing the current value (255, 128, or 34), and a small icon of the micro:bit device.



# تمريبات

1 كيف يمكنك استخدام جهاز التحكم الدقيق؟

---

---

---

2 ما مزايا استخدام أجهزة التحكم الدقيقة؟

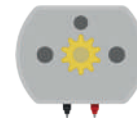
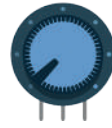
---

---

---

---

3 صل العناصر الموجودة في الصف الأول مع مُسمياتها في الصف الثاني.



المكون في المحاكى

محرك تيار مستمر

مقاومة متغيرة

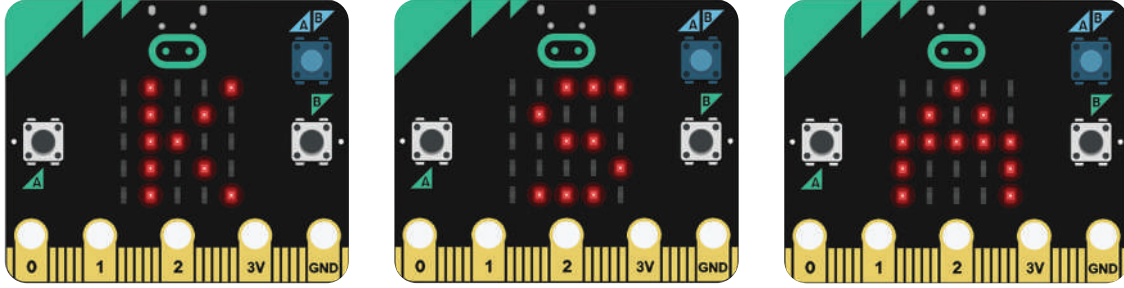
طنان كهربائي

مُحرِّك مؤازر

مُستشعر الحركة  
(PIR)

اسم العنصر

4 أنشئ برنامجًا يعرض كلاً من الأحرف الإنجليزية "A"، "S"، و"K" على مصفوفة الـ LEDs المشعة للضوء وذلك لثانية واحدة بالتناوب ودون توقف.



غيّر البرنامج لجعل كل حرف يومض مرتين بسرعة قبل عرض الحرف الآتي، ثم أضف إيقافًا مؤقتًا مع مصفوفة إضاءة فارغة في نهاية حلقة التكرار.

5 لماذا تُستخدم القيمة 50 كقيمة قصوى لدرجة الحرارة عند استخدام دالة `led.plot_bar_graph`؟

---

---

ماذا سيحدث إذا استخدمت قيمة أخرى؟

---

شغل المحاكى ووضح ما تلاحظه.

---

6 أنشئ برنامجًا في المايكروبيت يعرض سهمًا نحو الأعلى إذا تجاوزت درجة الحرارة 21 درجة مئوية، ويعرض سهمًا نحو الأسفل إذا كانت درجة الحرارة أقل من 21 درجة. ما الذي يجب التأكد منه؟

عدّل البرنامج ليعمل بشكل صحيح في جميع ظروف درجات الحرارة.

---

---





## الدرس الثاني دائرة إلكترونية بجهاز تحكم دقيق

### إنشاء نظام بسيط لإشارات المرور Building a Simple Traffic Light System

يمكن استخدام لوحة توصيل الدوائر لتصميم دوائر أكثر تعقيداً تتضمن أجهزة التحكم الدقيقة مثل المايكروبت، حيث تتيح لوحة توصيل الدوائر إضافة المزيد من المكونات للدائرة.

يوجد في هذا المثال ثلاثة دايودات مشعة للضوء (LED) وثلاث مقاومات تتصل بلوحة توصيل الدوائر.

يُومض كل دايود مشع للضوء في هذا المثال لفترة وجيزة مقدارها 300 ميلي ثانية، ثم يتبعه الدايود المشع للضوء التالي. يُوصّل كل دايود مشع للضوء بالأطراف P0 و P1 و P2 للمايكروبت.

• P0 -- دايود مشع للضوء الأحمر.

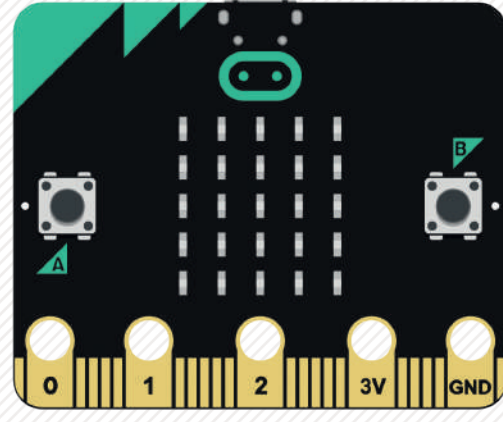
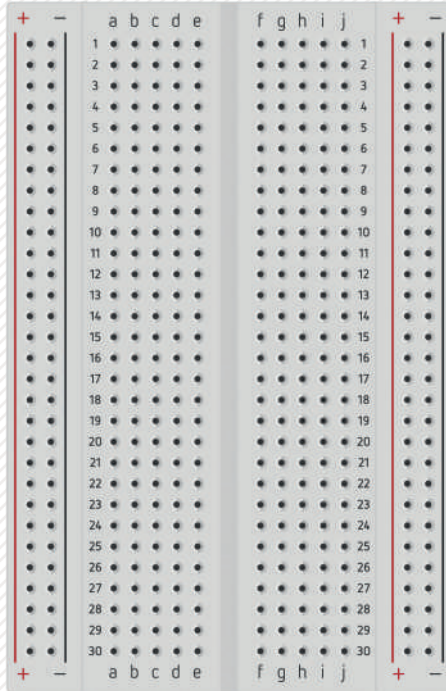
• P1 -- دايود مشع للضوء الأصفر.

• P2 -- دايود مشع للضوء الأخضر.

سيُرسَل كل طرف من أطراف المايكروبت إشارة رقمية عبارة عن 1 إلى كل طرف لمدة 300 ميلي ثانية.

سيسمح هذا للتيار الكهربائي بالمرور عبر الأسلاك ليومض الدايود المشع للضوء. أدناه تجد شرحاً توضيحياً لدائرة إلكترونية والأوامر البرمجية.

#### المكونات المستخدمة في هذا المشروع



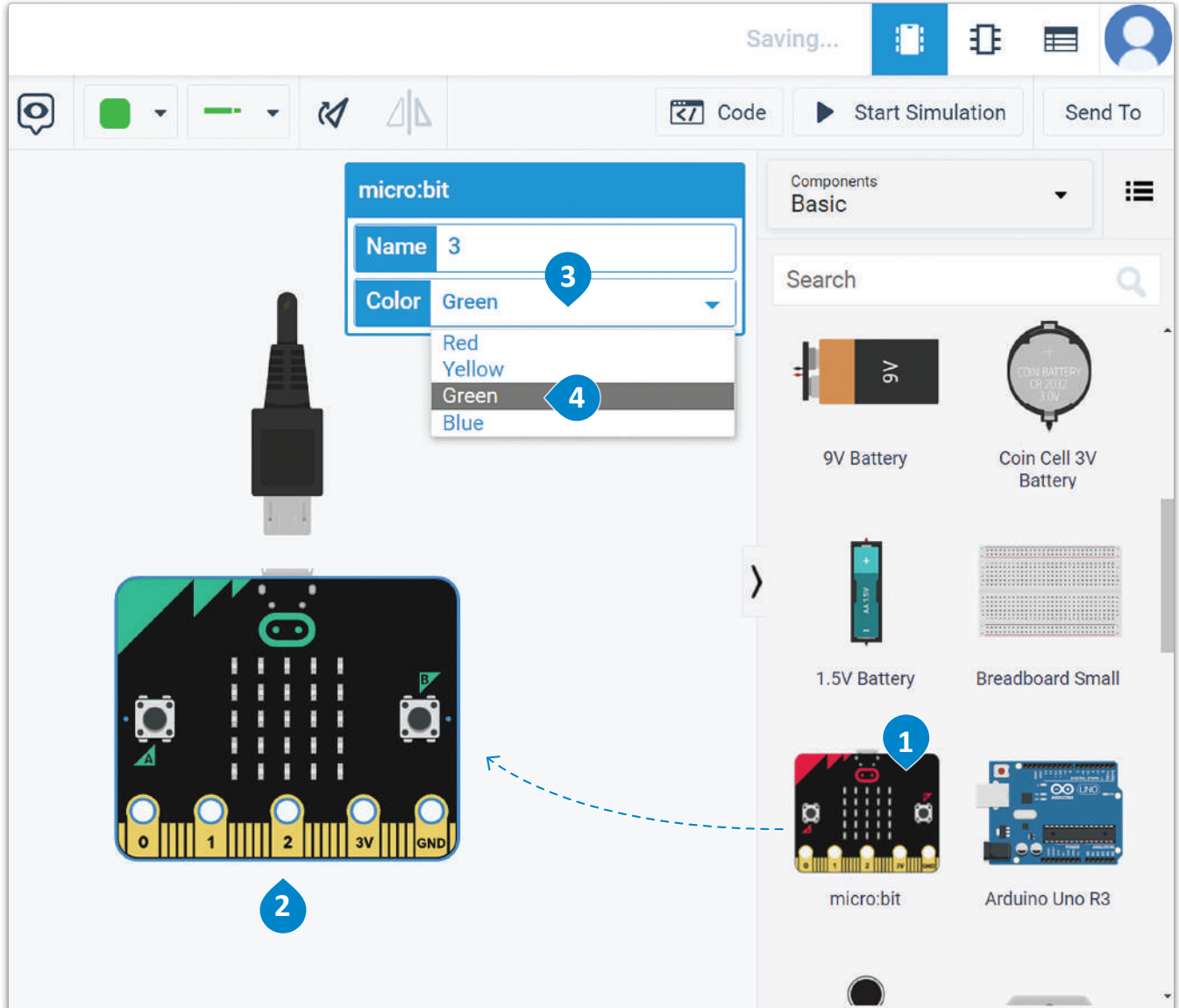
#### معلومة

تُستخدم المقاومة لخفض التيار الواصل للدايود المشع للضوء لحمايته من التيار الفائض والحفاظ عليه من التلف.

ستضيف الآن المايكروبت في مساحة العمل.

#### لإضافة المايكروبت:

- 1 < ابحث عن micro:bit (مايكروبت) من Components Library (مكتبة المكونات)،
- 2 ثم اسحبه وأقلته في مساحة العمل.
- 3 واختر اللون Green (أخضر).
- 4 < اضغط على القائمة المنسدلة.

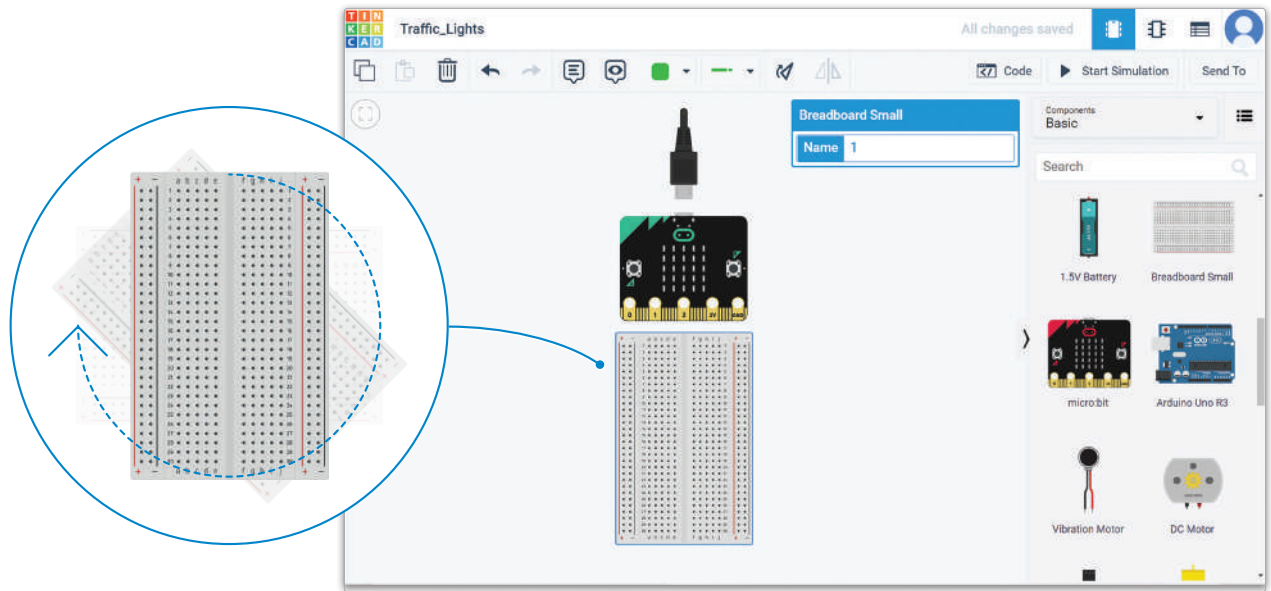
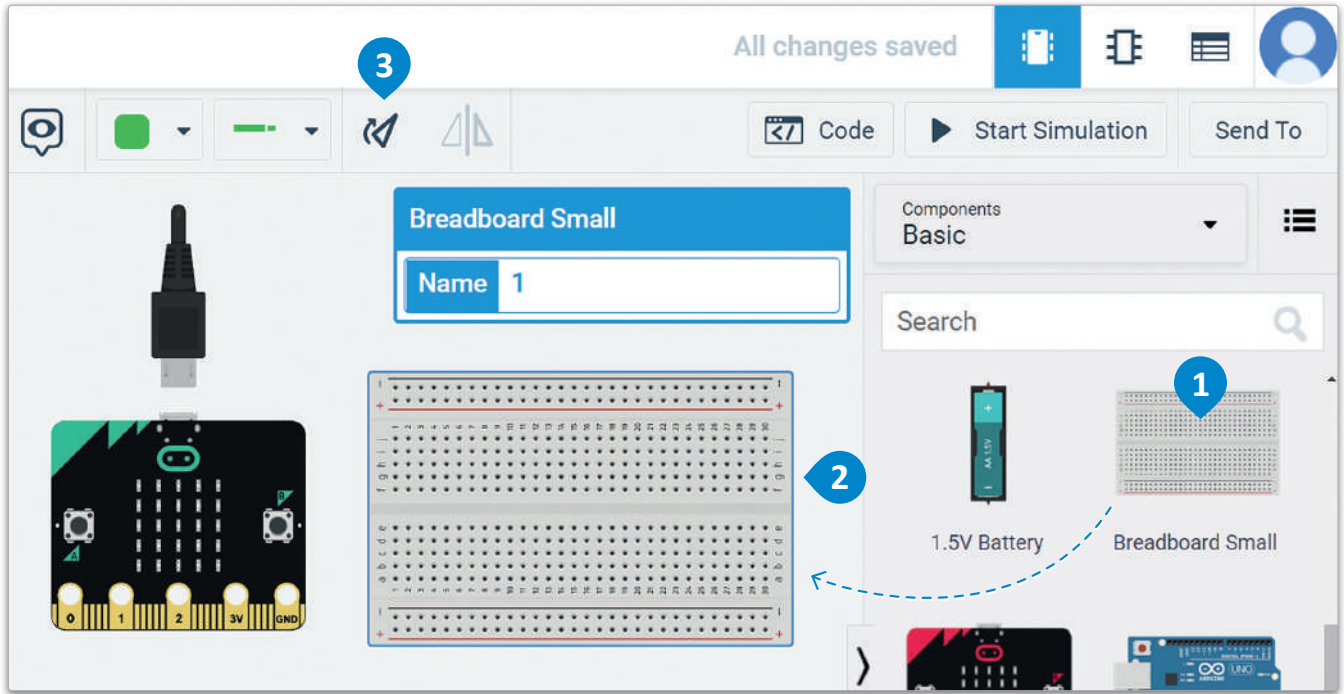


شكل 5.15: إضافة المايكروبت

ستضيف الآن لوحة توصيل الدوائر في مساحة العمل.

لإضافة لوحة توصيل الدوائر:

- 1 < ابحث عن Breadboard Small (لوحة توصيل الدوائر الصغيرة) في Components Library
- 2 (مكتبة المكونات)، 1 واسحبها ثم أفلتها في مساحة العمل.
- 3 < اضغط على زر rotation (التدوير) ثلاث مرات.



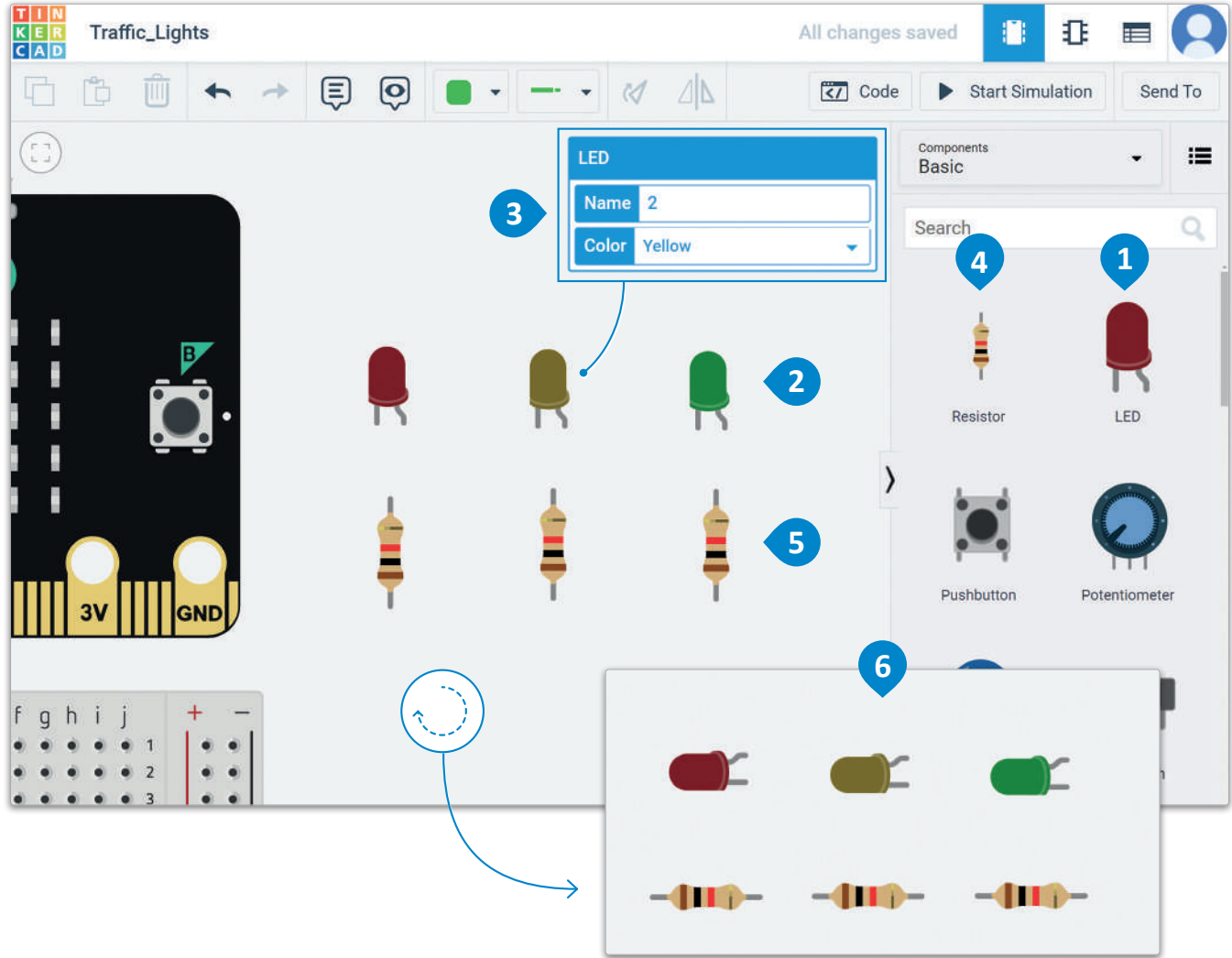
شكل 5.16: إضافة لوحة توصيل الدوائر

ستضيف بعد ذلك ثلاثة دايودات مشعة للضوء في مساحة العمل وتعدّل ألوانها إلى الأحمر والأصفر والأخضر، وستضيف أيضًا ثلاث مقاومات قيمة كل منها 1 كيلو أوم ( $1k\Omega$ ) في مساحة العمل.

#### لإضافة الدايودات المشعة للضوء والمقاومات:

- 1 < ابحث عن LED (الدايود المشع للضوء) في Components Library (مكتبة المكونات).
- 2 < اسحب وأفلت ثلاثة منها في مساحة العمل.
- 3 < غير لون الدايود المشع للضوء الثاني من Red (أحمر) إلى Yellow (أصفر) والدايود المشع للضوء الثالث من Red (أحمر) إلى Green (أخضر).
- 4 < ابحث عن Resistor (المقاومة) في Components Library (مكتبة المكونات)، واسحب وأفلت ثلاثًا منها في مساحة العمل.
- 5 < قم بتدوير الدايودات المشعة للضوء والمقاومات لتصبح بشكلٍ أفقي في مساحة العمل.

لا تنس أن القيمة الافتراضية للمقاومة في دوائر تينكر كاد هي 1 كيلو أوم.

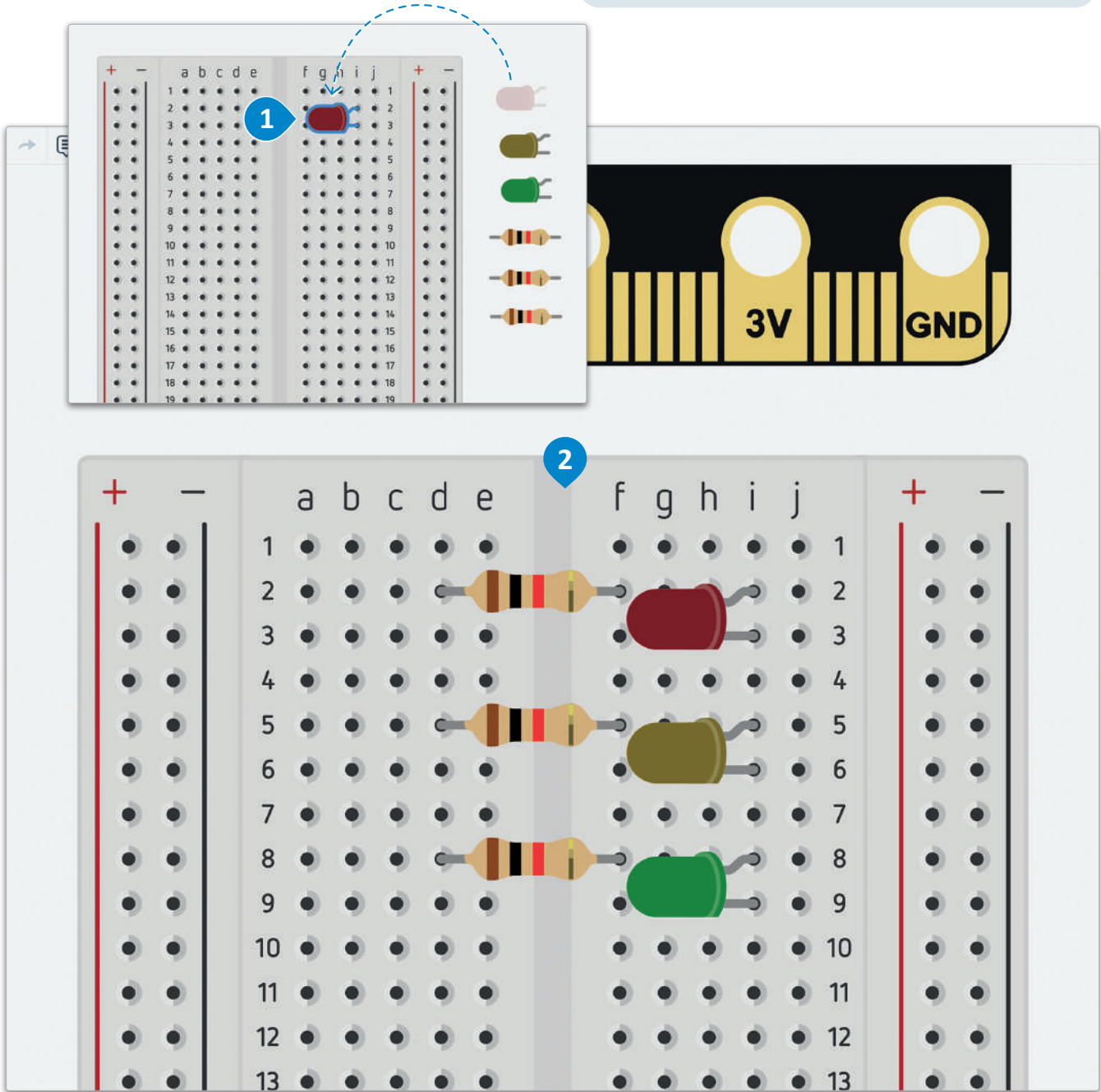


شكل 5.17: إضافة الدايودات المشعة للضوء والمقاومات

تابع توصيل كل مقاومة مع دايود مشع للضوء على التوالي في لوحة توصيل الدوائر.

#### لتوصيل المكونات على لوحة توصيل الدوائر:

- < قم بسحب وتوصيل LEDs and Resistors (الدايودات والمقاومات) في Breadboard (لوحة توصيل الدوائر)، 1
- وذلك بوضع سلك كل دايود مشع للضوء ومقاومة داخل ثقب في لوحة توصيل الدوائر. 2



شكل 5.18: توصيل المكونات على لوحة توصيل الدوائر

أنت الآن بصدد استخدام الأسلاك لتوصيل المهبط (Cathode) للدايودات المشعة للضوء مع الطرف الأرضي (Ground pin) للمايكروبت.

لتوصيل المهابط مع الطرف الأرضي للمايكروبت:

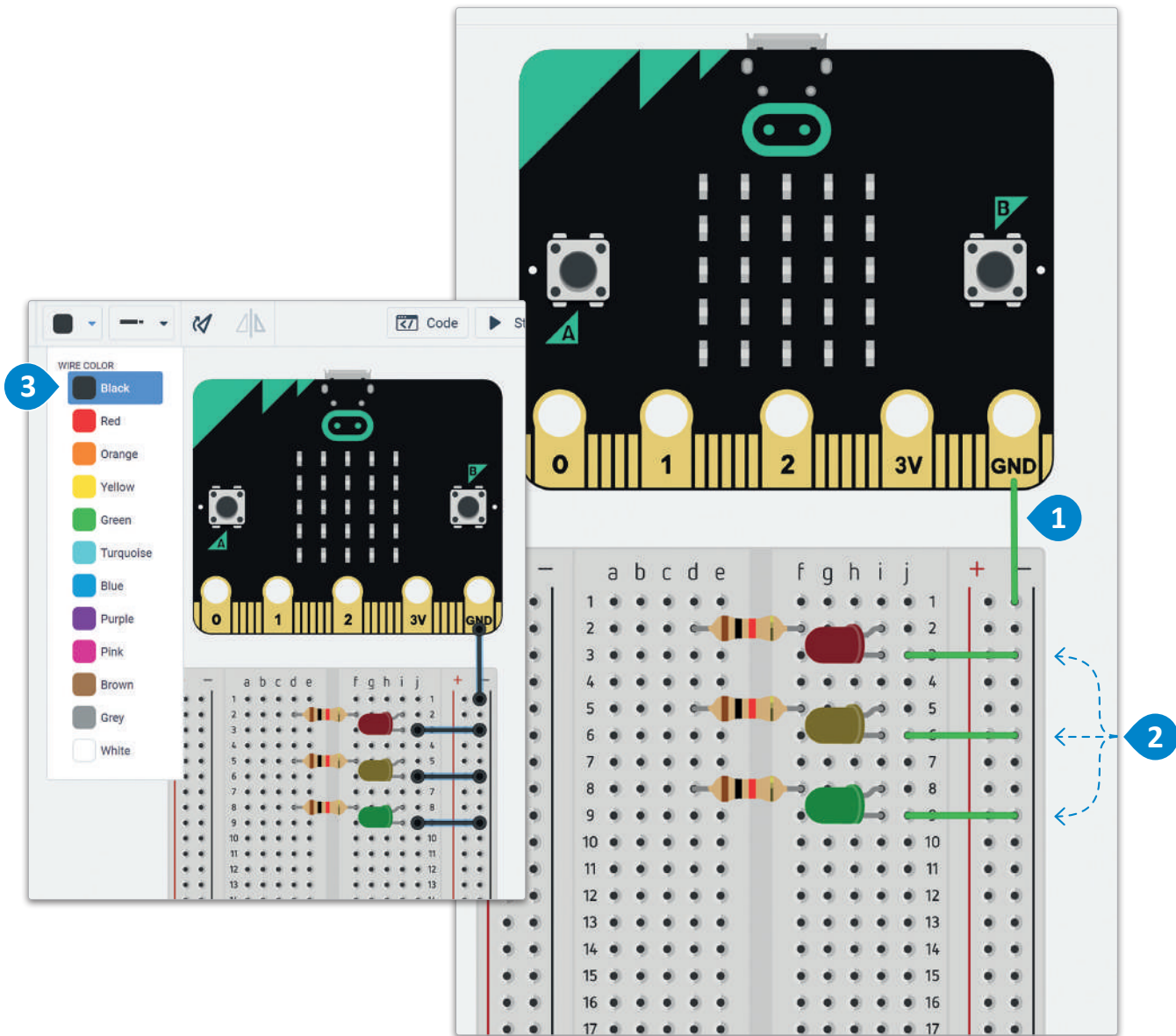
< قم بتوصيل GND (الطرف الأرضي) للمايكروبت مع Negative Column (العمود السالب)

للوحه توصيل الدوائر. 1

< قم بتوصيل LED Cathodes (مهابط الدايودات المشعة للضوء) مع Negative Column

(العمود السالب) للوحه توصيل الدوائر. 2

< غير ألوان جميع الأسلاك إلى اللون Black (أسود) لتشير إلى التوصيلات السالبة. 3



شكل 5.19: توصيل المهابط بالطرف الأرضي للمايكروبت

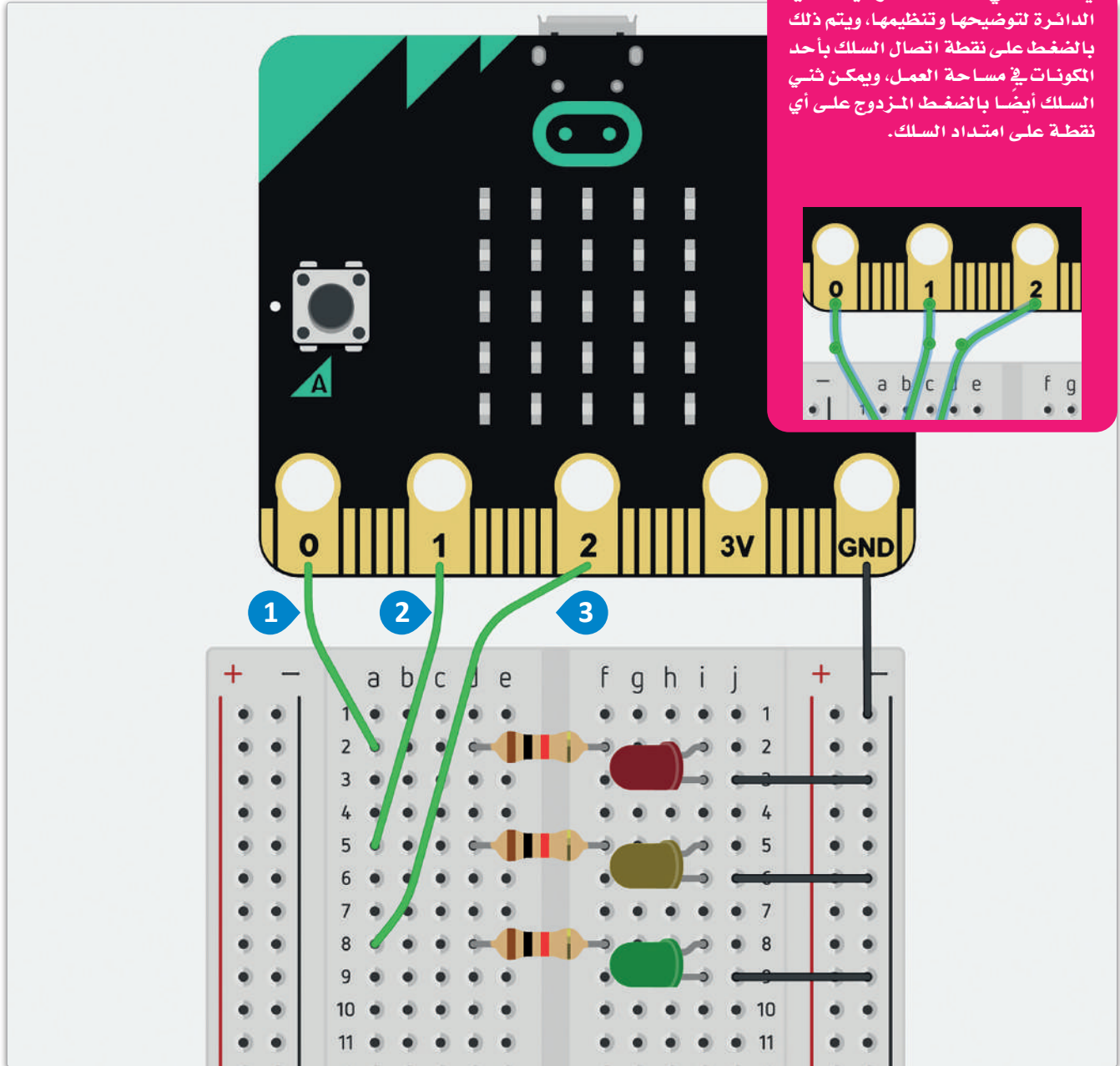


في الختام، ستقوم بتوصيل الأطراف P0 و P1 و P2 لكل زوج يتكون من مقاومة ودايود مشع للضوء.

#### لتوصيل الأطراف:

- 1 < قم بتوصيل الطرف P0 للمايكروبت بمدخل a2 من لوحة توصيل الدوائر.
- 2 < قم بتوصيل الطرف P1 للمايكروبت بمدخل a5 من لوحة توصيل الدوائر.
- 3 < قم بتوصيل الطرف P2 للمايكروبت بمدخل a8 من لوحة توصيل الدوائر.

يمكنك ثني أسلاك التوصيلات في الدائرة لتوضيحها وتنظيمها، ويتم ذلك بالضغط على نقطة اتصال السلك بأحد المكونات في مساحة العمل، ويمكن ثني السلك أيضًا بالضغط المزدوج على أي نقطة على امتداد السلك.



شكل 5.20: توصيل الأطراف

بعد أن انتهيت من إعداد المكونات، أصبح بإمكانك بدء البرمجة، ويمكنك هنا التعرف على بعض الأوامر المتعلقة بأطراف المايكروبت، والتي يُمكنك استخدامها في البايثون:

لتحديد طرف المايكروبت (P0 أو P1 أو P2) المرسل للإشارات:

```
pins.analog_set_pitch_pin(AnalogPin.P0)
```

الأطراف هي أماكن توصيل الأسلاك بالمكونات الأخرى. ولقراءة القيمة التناظرية من الطرف P0 استخدم الأمر الآتي:

```
pins.analog_read_pin(AnalogPin.P0)
```

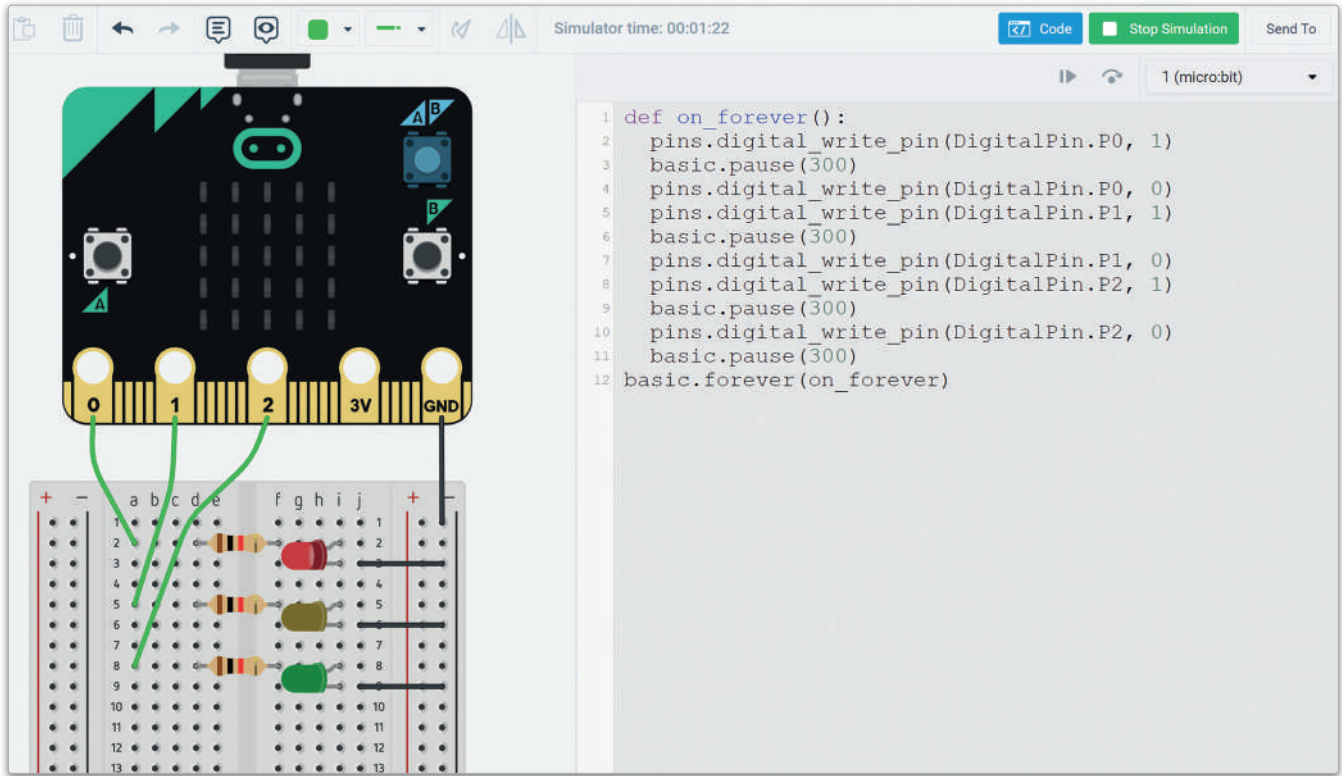
استخدم الأمر الآتي لإخراج قيمة إلى طرف، حيث يوضح هذا المثال إخراج قيمة من الطرف التناظري P0 إلى الطرف التناظري P2:

```
p0_value = pins.analog_read_pin(AnalogPin.P0)  
pins.analog_write_pin(AnalogPin.P2, p0_value)
```

يتمثل الاختلاف الرئيس بين القيم التناظرية (Analog) والرقمية (Digital) في أن القيم التناظرية تحتمل أي عدد، بينما تنحصر القيم الرقمية في العددين 0 أو 1.

```
pins.digital_write_pin(DigitalPin.P1, 0)  
pins.digital_write_pin(DigitalPin.P1, 1)
```

اكتب الأوامر البرمجية الآتية ثم ابدأ المحاكاة.



شكل 5.21: اختبار البرنامج

ستلاحظ وميض الدايودات المشعة للضوء الثلاث بالتناوب كل 300 ميلي ثانية.

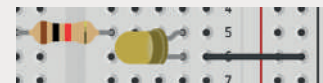
pins.digital\_write\_pin(DigitalPin.P0, 1)



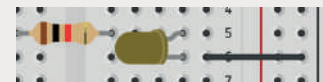
pins.digital\_write\_pin(DigitalPin.P0, 0)



pins.digital\_write\_pin(DigitalPin.P1, 1)



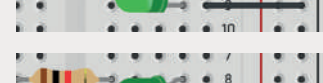
pins.digital\_write\_pin(DigitalPin.P1, 0)



pins.digital\_write\_pin(DigitalPin.P2, 1)



pins.digital\_write\_pin(DigitalPin.P2, 0)



## إنشاء نظام الإنذار الآلي Build a Detection Alarm System



شكل 5.22: الطنان الكهربائي ومُستشعر الحركة

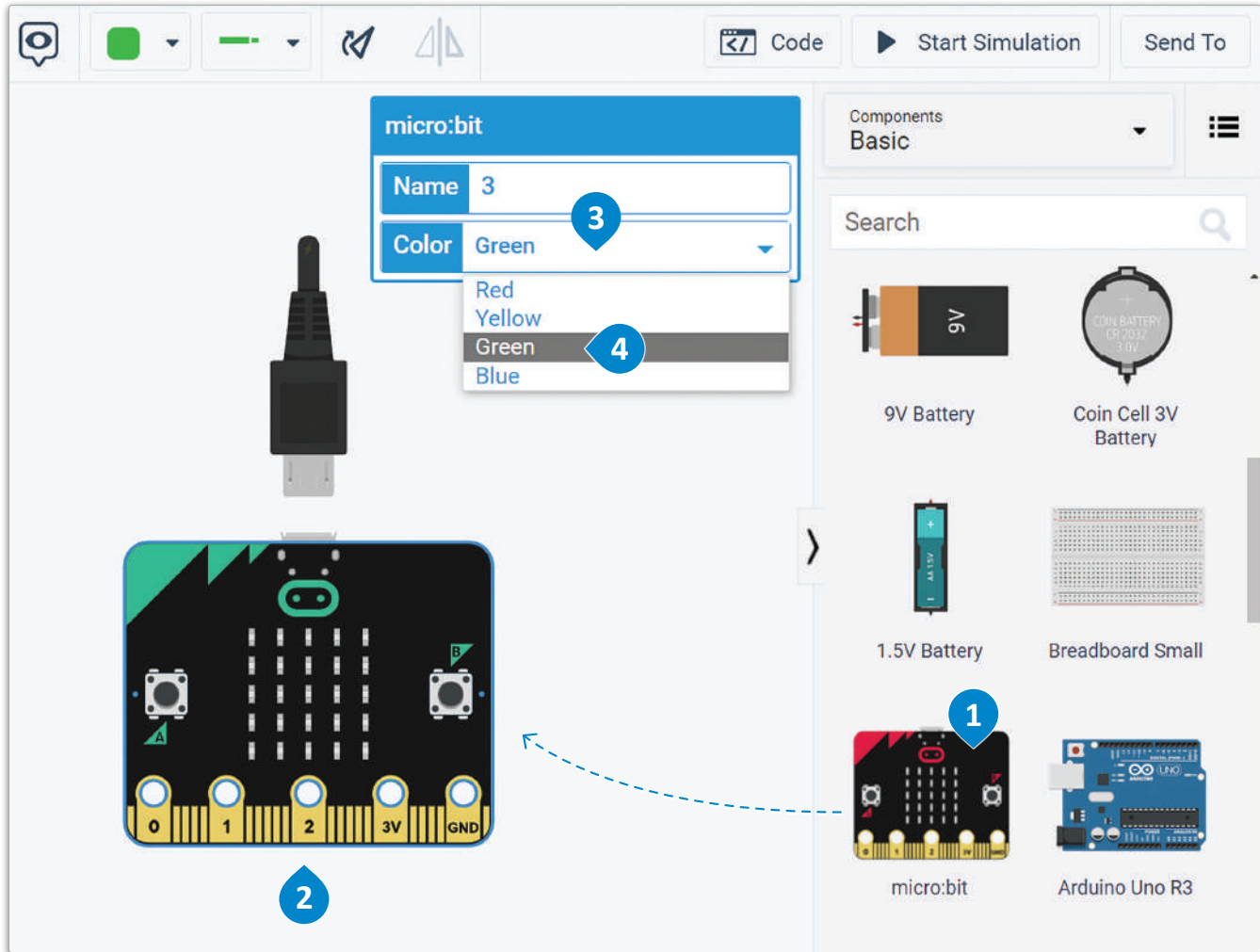
### إضافة المايكروبت:

- < ابحث عن micro:bit (مايكروبت) من
- 1 Components Library (مكتبة المكونات)،
- ثم اسحبه وأفلقه في مساحة العمل.
- 2
- < اضغط على القائمة المنسدلة،
- 3 واختر اللون
- 4 Green (أخضر).

يجب استخدام مُستشعر الحركة وطنان كهربائي لإنشاء نظام الإنذار الآلي. يُرمج الطرف التناظري P2 في المايكروبت ليصدر الإشارات التماثلية. يتصل الطرف السالب للطنان الكهربائي بالطرف الأرضي للمايكروبت، ويتصل طرفه الموجب بالطرف التناظري P2 من أجل استقبال إشارات التشغيل.

يكتشف مُستشعر الحركة دخول أي كائن في مجال رؤيته، وعندما يُرسل إشارة رقمية قيمتها 1 إلى طرف المايكروبت المتصل به، ويعرض المايكروبت علامة تعجب ويصدر نغمة صوتية مرتين بفاصل زمني قدره 100 مللي ثانية.

ويتصل المُستشعر بثلاثة أسلاك أولها بالطرف الأرضي، والثاني بالطرف 3V من المايكروبت والذي يمد بالطاقة، والأخير بطرف الإشارة الرقمية لإرسالها إلى P0. يمكنك الآن إنشاء الدائرة ثم برمجة المشروع.



شكل 5.23: إضافة المايكروبت

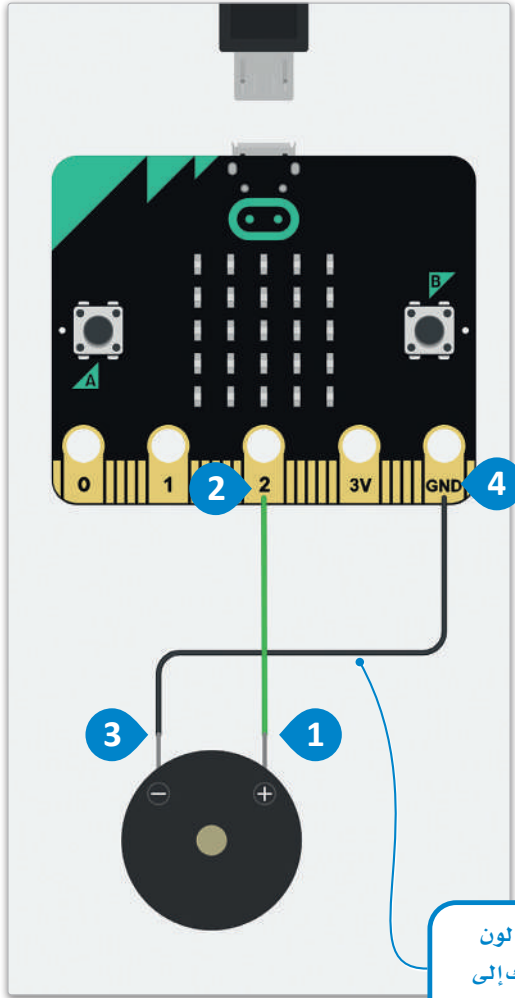


إضافة طنان كهربيائي إلى مساحة العمل.

قم بتوصيل الطرف الموجب للطنان الكهربيائي  
بالطرف P2 من المايكروبيت.  
سيكون هذا هو الطرف التماثلي الذي سيرسل إشارة  
النعمة إلى الطنان الكهربيائي.

#### لتوصيل الطنان الكهربيائي:

< قم بتوصيل طرف الطنان الكهربيائي  
الموجب، **1** مع الطرف 2 في المايكروبيت. **2**  
< قم بتوصيل الطرف السالب للطنان  
الكهربيائي، **3** مع GND (الطرف الأرضي)  
في المايكروبيت. **4**

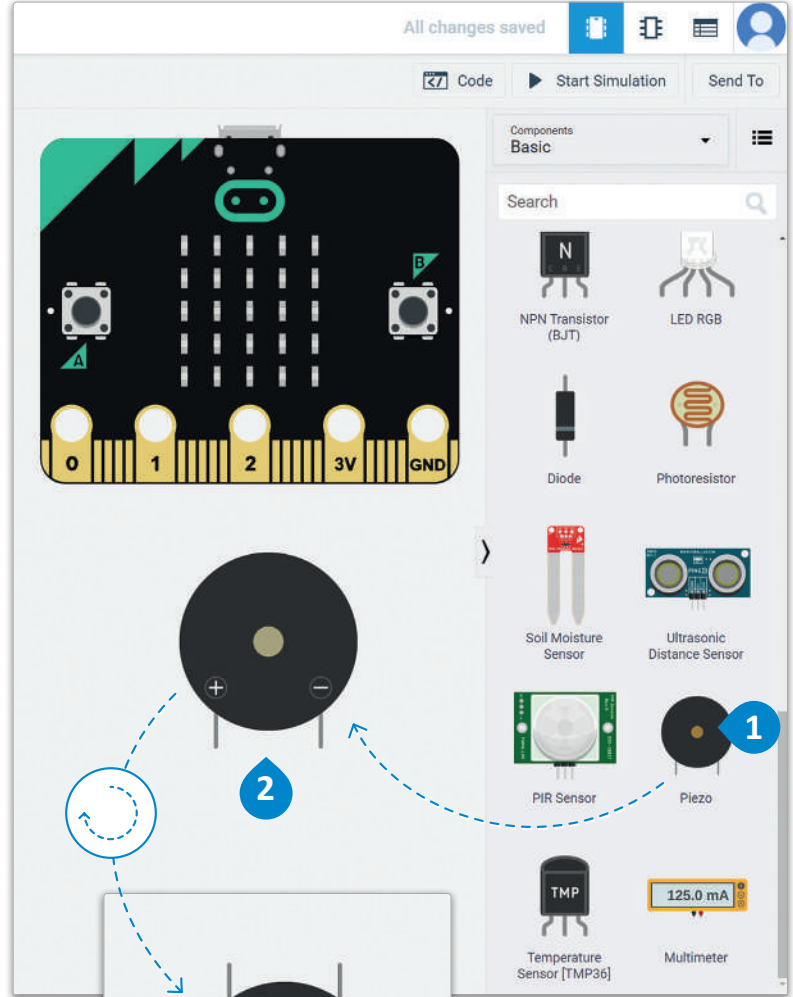


شكل 5.25: توصيل الطنان الكهربيائي

غير لون  
السلك إلى  
الأسود للإشارة  
إلى أنه يتصل  
بالأرضي.

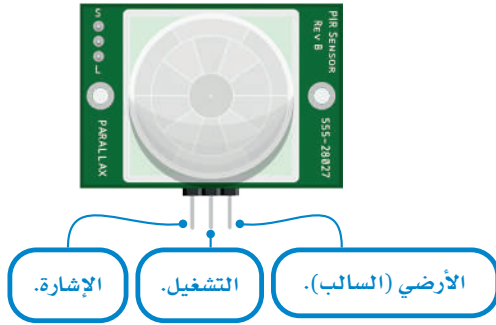
#### لإضافة الطنان الكهربيائي:

< ابحث عن Piezo (الطنان الكهربيائي) في Components Library  
(مكتبة المكونات)، **1** واسحبه ثم أفلته في مساحة العمل. **2**  
< قم بتدوير Piezo (الطنان الكهربيائي) بحيث تتجه أطرافه ناحية  
المايكروبيت. **3**



شكل 5.24: إضافة الطنان الكهربيائي

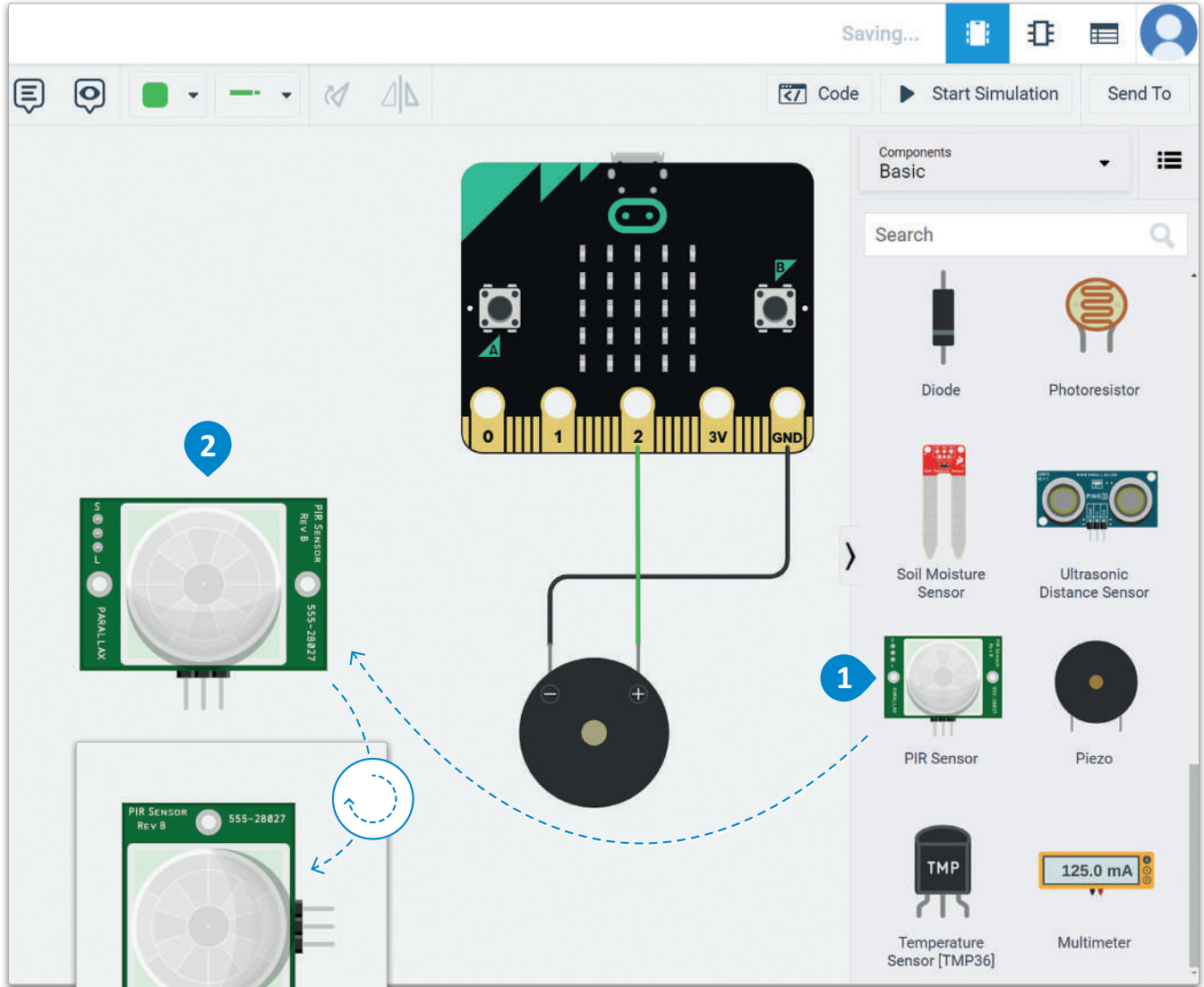
إضافة مُستشعر الحركة إلى مساحة العمل.



شكل 5.26: مُستشعر الحركة

#### لإضافة مُستشعر الحركة:

- 1 < ابحث عن PIR Sensor (مُستشعر الحركة) في Components Library (مكتبة المكونات)، ثم اسحبه وأقلته في مساحة العمل.
- 2 < قم بتدوير PIR Sensor (مُستشعر الحركة) بحيث تتجه أطرافه ناحية المايكروبت.
- 3



شكل 5.27: إضافة مُستشعر الحركة

قم بتوصيل الطرف الأرضي  
لمُستشعر الحركة بالطرف الأرضي  
للمايكروبت.

#### لتوصيل مُستشعر الحركة:

< قم بتوصيل الطرف  
الأرضي لـ PIR Sensor  
(مُستشعر الحركة). 1  
بـ GND (الطرف  
الأرضي) للمايكروبت. 2

اللون الافتراضي للسلك  
الجديد هو نفس لون السلك  
المستخدم سابقًا.

شكل 5.28: توصيل مُستشعر الحركة

قم بتوصيل طرف تشغيل مُستشعر  
الحركة بالطرف 3V (مصدر  
الطاقة) في المايكروبت.

#### لتوصيل مُستشعر الحركة:

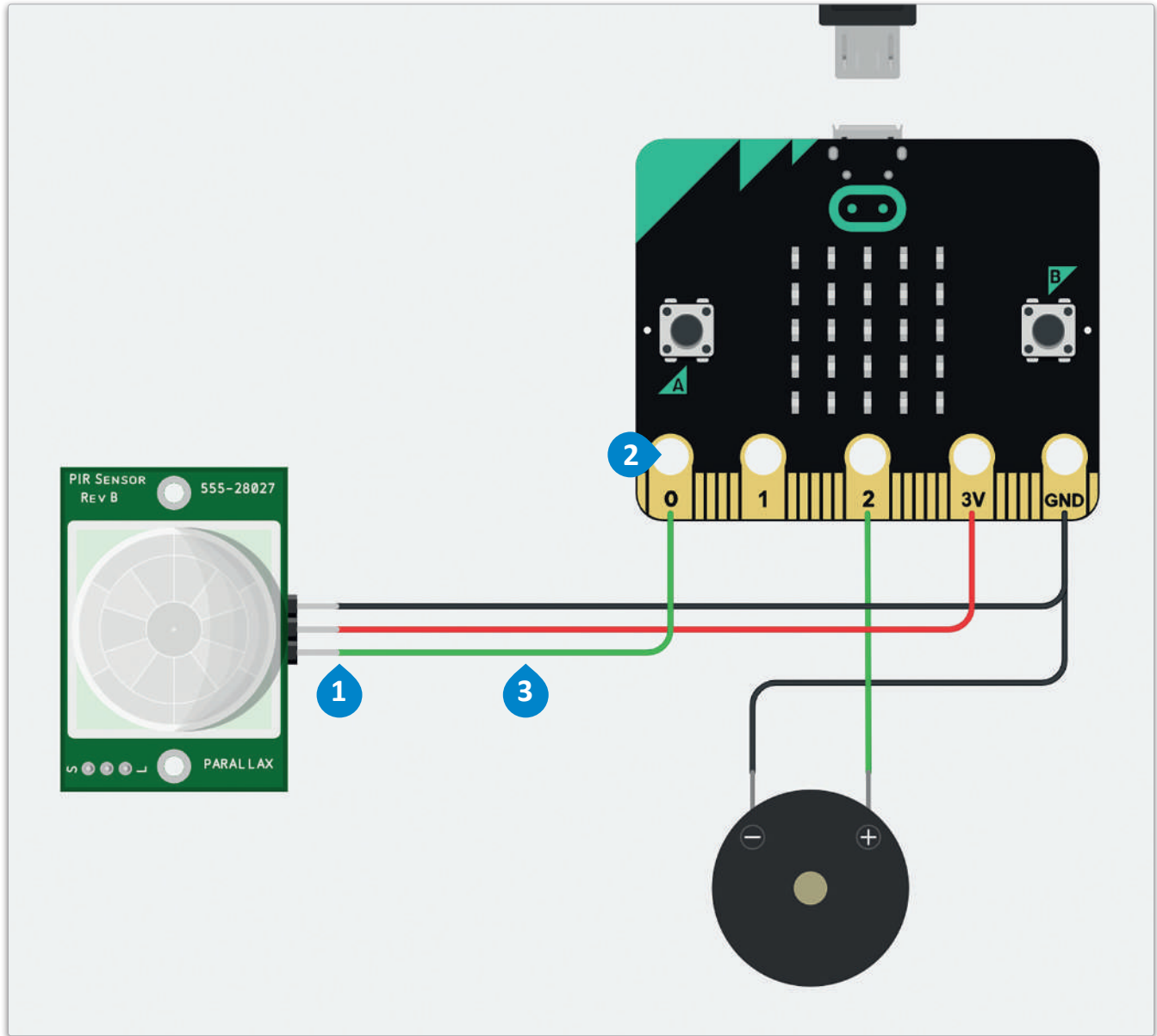
< قم بتوصيل طرف التشغيل  
لـ PIR Sensor (مُستشعر  
الحركة)، 1 إلى الطرف  
3V (مصدر الطاقة) في  
المايكروبت. 2  
< غيّر لون السلك إلى اللون  
Red (الأحمر). 3

شكل 5.29: توصيل مُستشعر الحركة

صل طرف الإشارة لمُستشعر الحركة بالطرف P0 في المايكروبت، حيث يُرسل هذا الطرف الرقمي إشارة 1 عند اكتشاف كائن في مجال الرؤية للمُستشعر.

#### لتوصيل مُستشعر الحركة:

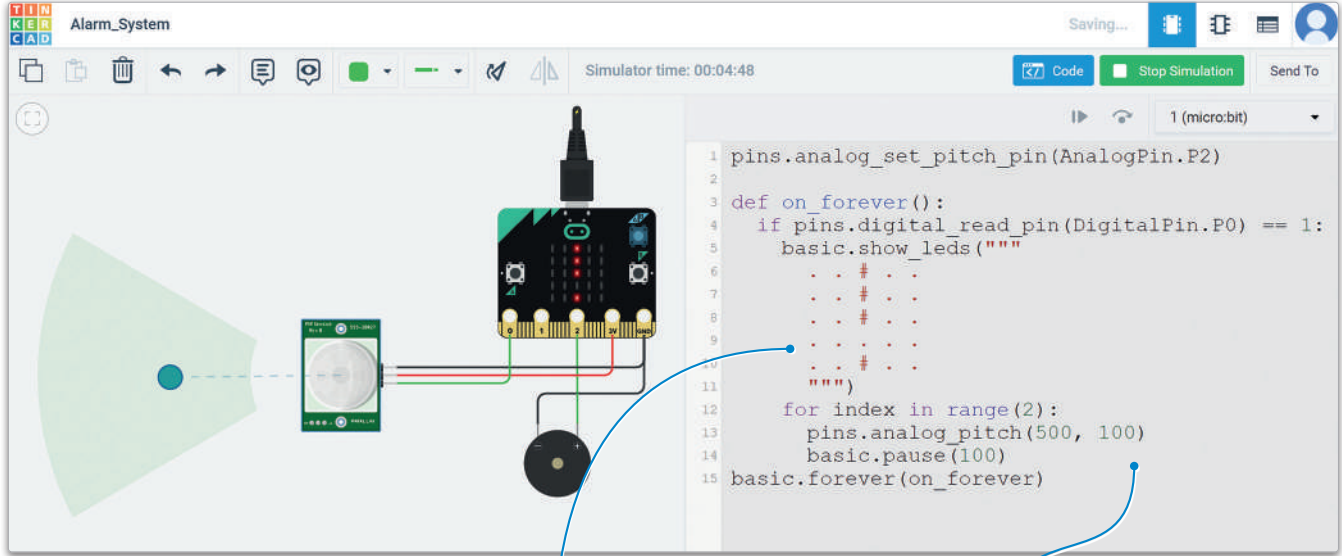
- 1 < قم بتوصيل طرف الإشارة لـ PIR Sensor (مُستشعر الحركة)،
- 2 بالطرف 0 من المايكروبت.
- 3 < غيّر لون السلك إلى Green (أخضر).



شكل 5.30: توصيل مُستشعر الحركة



الآن وبعد أن انتهيت من جميع التوصيلات، يمكنك إضافة الأوامر البرمجية الآتية واختبارها.



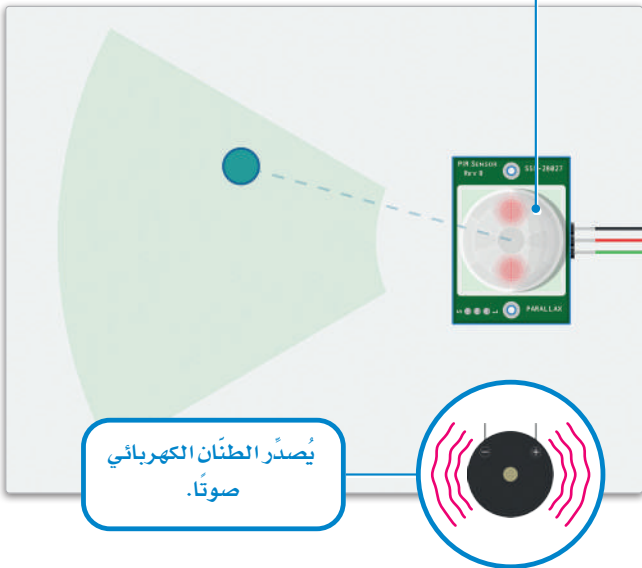
شكل 5.31: اختبار البرنامج

عند استخدامك الطنان الكهربائي في أحد المشاريع، يجب أن تتحقق من كون حجم الصوت الصادر من حاسبك مرتفعاً بما يكفي للاستماع إلى الصوت الذي يصدره الطنان الكهربائي.

يعرض مُستشعر الحركة علامة تعجب عند اكتشافه كائن.

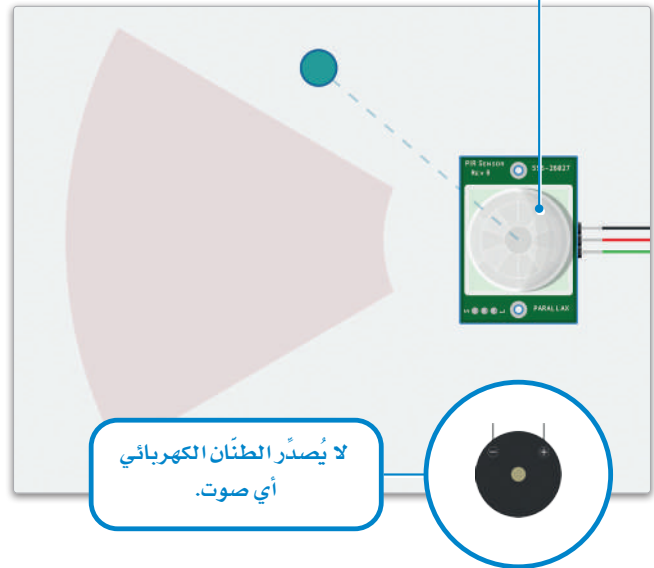
يُصدّر الطنان كهربائي صوتاً مرتين، بتردد مقداره 500 هيرتز، بفارق 100 مللي ثانية (0.1 ثانية).

دخول كائن إلى مجال الرؤية لمُستشعر الحركة.



يُصدّر الطنان الكهربائي صوتاً.

لم يدخل أي كائن مجال الرؤية لمُستشعر الحركة.



لا يُصدّر الطنان الكهربائي أي صوت.

شكل 5.32: لا يوجد كائن في مجال الرؤية لمُستشعر الحركة

شكل 5.33: كائن في مجال الرؤية لمُستشعر الحركة

# تمرينات

1 ما المكون الذي يتيح إضافة المزيد من المكونات الإلكترونية للدائرة بسهولة؟

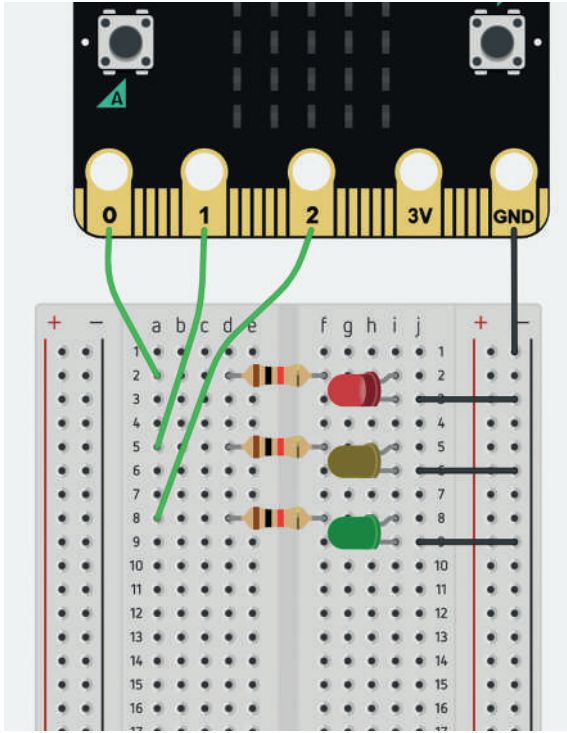
---

---

---

---

3 ما الغرض من استخدام المقاومات في الدائرة الإلكترونية أدناه؟



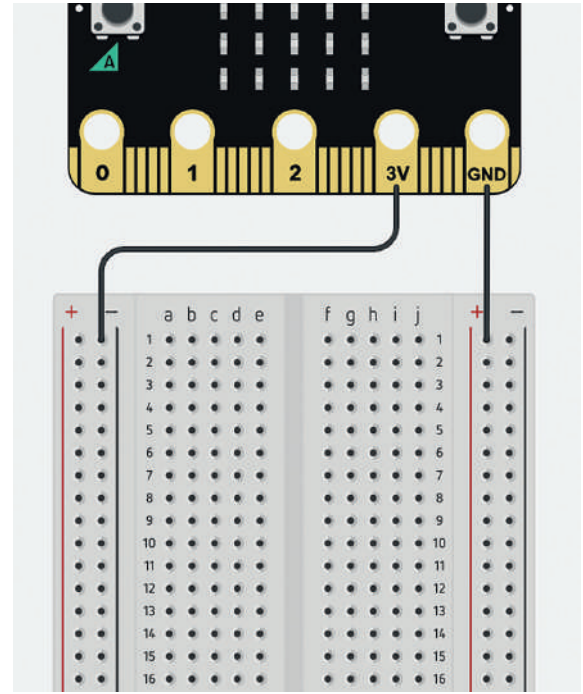
---

---

---

---

2 هل يمكنك تحديد الخطأ في هذه التوصيلات؟ وما الذي يتعين عليك فعله لتصحيحه؟



---

---

---

---

4 في مشروع الدرس الخاص بدائرة إشارات المرور لم يُستخدم الطرف 3V من لوحة المايكروبيت، حسب معلوماتك، كيف تُشغّل الدايودات المشعة للضوء؟

---

5 ما الفرق الرئيس بين مُستشعر المسافة ومُستشعر الحركة؟ ثم ابحث في الإنترنت عن تطبيقات على استخدام هذه المكونات الإلكترونية.

---

---

6 كم عدد المكونات الإلكترونية التي يمكنك توصيلها بالطرف الأرضي في لوحة المايكروبيت؟

---

---

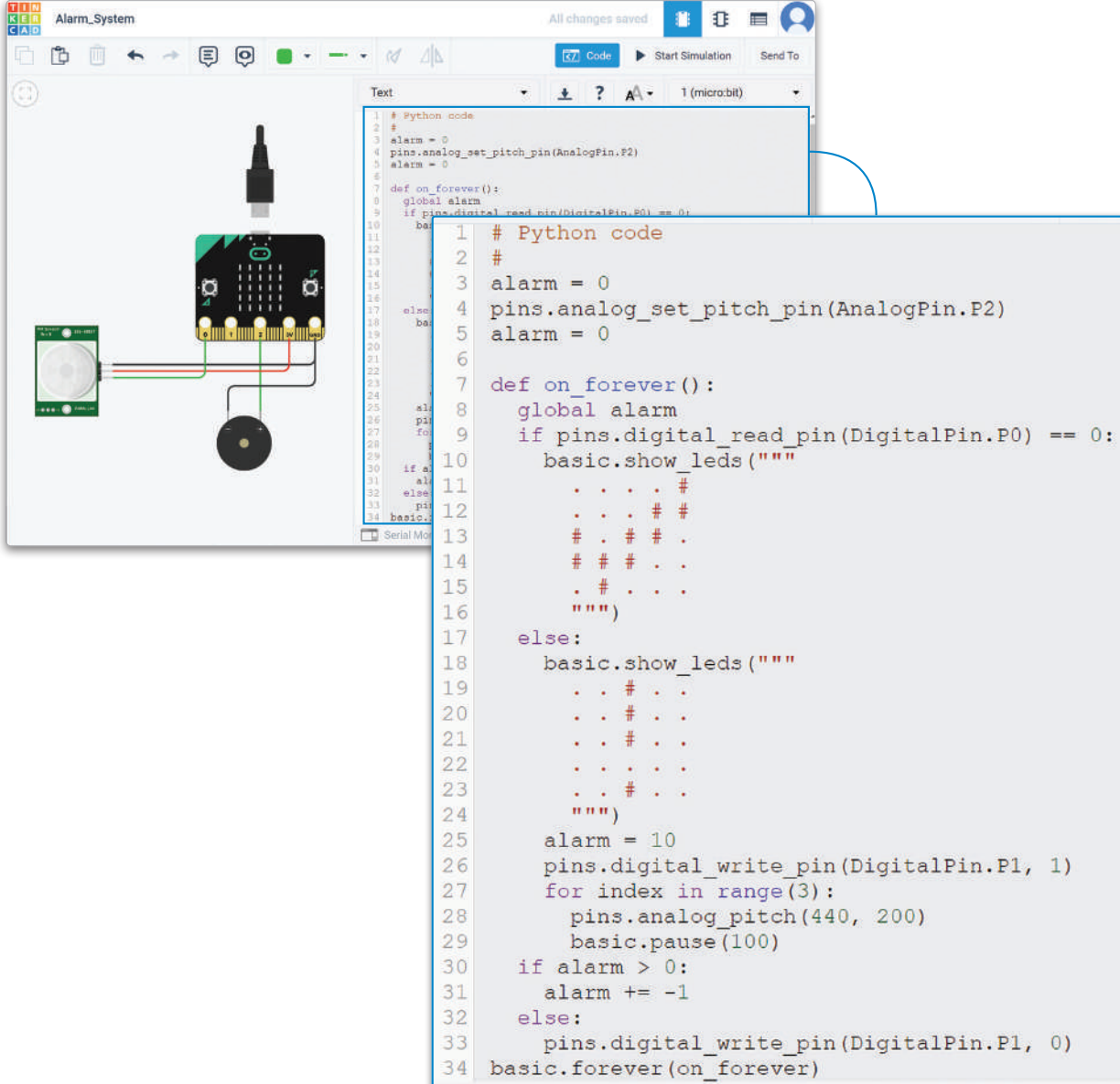
7 في جميع مشاريع المايكروبيت تُعرّف دالة باسم on\_forever، فما وظيفة هذه الدالة؟ وما أهميتها؟

---

---



افحص بعناية تصميم الدائرة الآتية وبرمجتها وحدد المشكلة الموجودة فيها، ثم حدد ما يتعين عليك فعله لتصحيحها؟



The screenshot shows the TYN IDE interface for a Micro:bit project named "Alarm\_System". On the left, a circuit diagram is displayed, showing a Micro:bit board connected to a speaker, a buzzer, and a push button. On the right, a text editor window contains the following Python code:

```

1 # Python code
2 #
3 alarm = 0
4 pins.analog_set_pitch_pin(AnalogPin.P2)
5 alarm = 0
6
7 def on_forever():
8     global alarm
9     if pins.digital_read_pin(DigitalPin.P0) == 0:
10        basic.show_leds("""
11            . . . . #
12            . . . # #
13            # . # # .
14            # # # . .
15            . # . . .
16            """)
17    else:
18        basic.show_leds("""
19            . . # . .
20            . . # . .
21            . . # . .
22            . . # . .
23            . . # . .
24            """)
25        alarm = 10
26        pins.digital_write_pin(DigitalPin.P1, 1)
27        for index in range(3):
28            pins.analog_pitch(440, 200)
29            basic.pause(100)
30        if alarm > 0:
31            alarm += -1
32        else:
33            pins.digital_write_pin(DigitalPin.P1, 0)
34    basic.forever(on_forever)

```

---



---



---



---





## الدرس الثالث تطبيقات وتجارب حياتية

هناك نوعان مختلفان للمقاومات المتغيرة، يطلق على أحدهما المقاومة المتغيرة الدورانية (Rotary Potentiometer)، ويسمى الآخر بالمقاومة المتغيرة الخطية (Linear Potentiometer). تُتيح دوائر تينكر كاد استخدام المقاومة المتغيرة الدورانية عند تصميم الدوائر. وتعمل المقاومة المتغيرة الخطية من خلال وجود طرف موصول مُنزلق يتحرك على طول مسار متصل بهذه المقاومة.



شكل 5.34: مقاومة متغيرة خطية

### كيف تتحكم المقاومة المتغيرة في فرق الجهد الكهربائي؟ How a Potentiometer Varies the Voltage

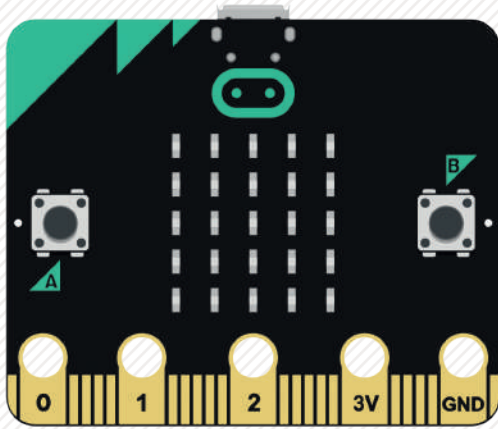
تُعدُّ المقاومة المتغيرة أحد أنواع المكونات الإلكترونية الكامنة، وتعمل بتحرك موصل منزلق عبر مقاومة موحدة. يُطبَّق فرق الجهد الداخل بالكامل عبر المقاومة المتغيرة كلها، وينتج فرق الجهد المُخفض بين الموصلات الثابتة والمنزلة، والتي تتغير مع عملية تحريك المُوصل المُنزلق.

ستستخدم في المشروع الأول في هذا الدرس مقاومة متغيرة لتنظيم فرق الجهد، وستستخدم كذلك المايكروبيت والمكونات الآتية:

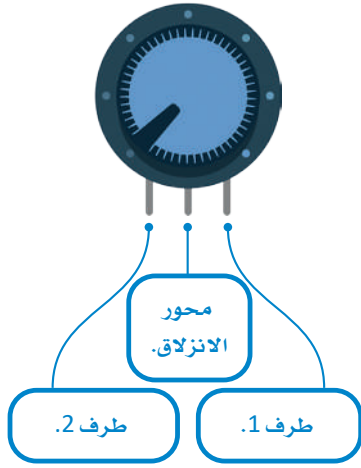
- مقاومة متغيرة.
- دايود مشع للضوء.
- بطارية 1.5 فولت.

يمكنك استخدام الترانزستور في دائرة تحكم بمكونات أخرى مثل المحركات التي تتطلب فرق جهد أعلى للعمل.

#### المكونات المستخدمة في هذا المشروع



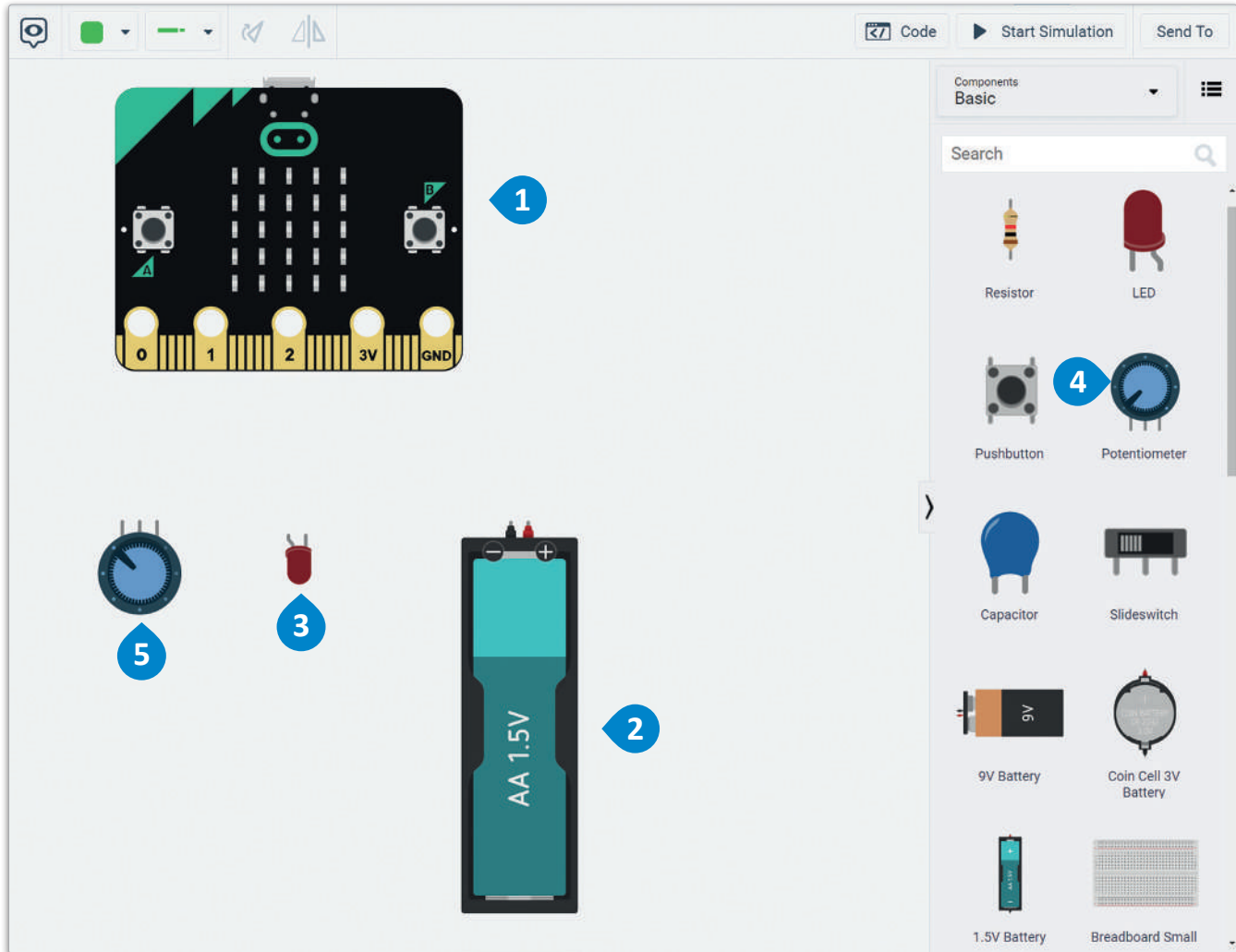
ستحتاج في هذا المشروع إلى إضافة المايكروبت ودايود مشع للضوء وبطارية 1.5 فولت ومقاومة متغيرة في مساحة العمل.



شكل 5.35: مقاومة متغيرة

#### لإضافة المكونات:

- 1 < ابحث عن المكون micro:bit (مايكروبت) في Components Library (مكتبة المكونات) واسحبه وأقلته في مساحة العمل، ثم اضغط على القائمة المنسدلة واختر Green (أخضر).
- 2 < ابحث عن 1.5V Battery (بطارية 1.5 فولت) في Components Library (مكتبة المكونات)، واسحبها وأقلتها في مساحة العمل.
- 3 < ابحث عن LED (الدايود المشع للضوء) في Components Library (مكتبة المكونات)، واسحبه وأقلته في مساحة العمل وقم بتدويره لتتجه أطرافه إلى المايكروبت.
- 4 < ابحث عن Potentiometer (المقاومة المتغيرة) في Components Library (مكتبة المكونات)، واسحبها وأقلتها في مساحة العمل وقم بتدويرها لتتجه أطرافها إلى المايكروبت.
- 5



شكل 5.36: إضافة المكونات

ستقوم الآن بتوصيل أطراف المقاومة المتغيرة بأطراف المايكروبت وذلك على الشكل الآتي:

- الطرف 2 للمقاومة المتغيرة إلى الطرف الأرضي (GND) للمايكروبت.
- محور انزلاق المقاومة المتغيرة (Potentiometer Wiper) إلى الطرف P0 للمايكروبت.
- الطرف 1 للمقاومة المتغيرة مع الطرف 3V (مصدر الطاقة) للمايكروبت.

#### لتوصيل المقاومة المتغيرة بالمايكروبت:

< قم بتوصيل الطرف 2 للمقاومة المتغيرة مع GND (الطرف الأرضي)

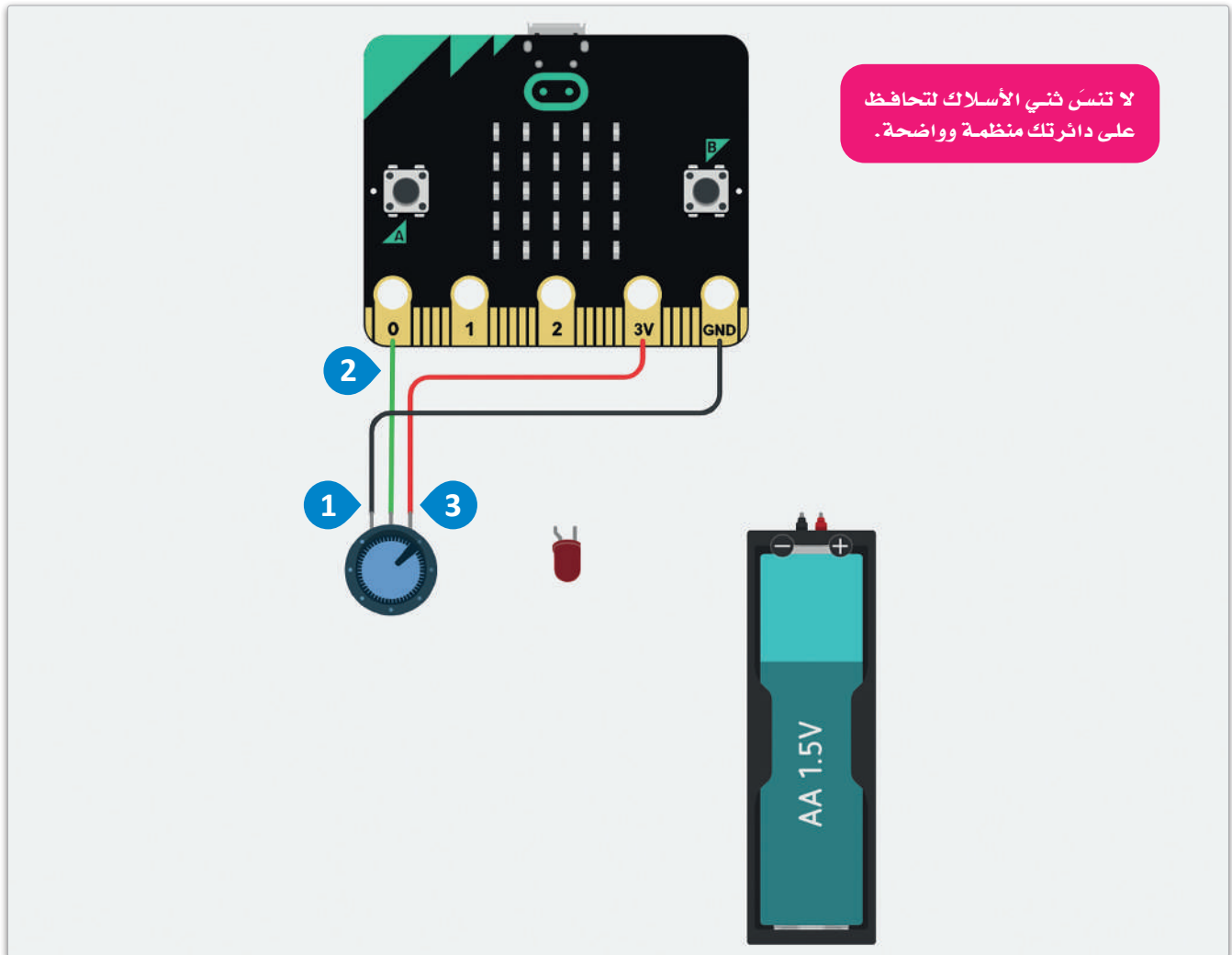
للمايكروبت وغير لونه إلى Black (أسود). ①

< قم بتوصيل Potentiometer Wiper (محور انزلاق المقاومة المتغيرة)

إلى الطرف P0 للمايكروبت وغير لونه إلى Green (أخضر). ②

< قم بتوصيل الطرف 1 للمقاومة المتغيرة بالطرف 3V (مصدر الطاقة)

للمايكروبت وغير لونه إلى Red (أحمر). ③

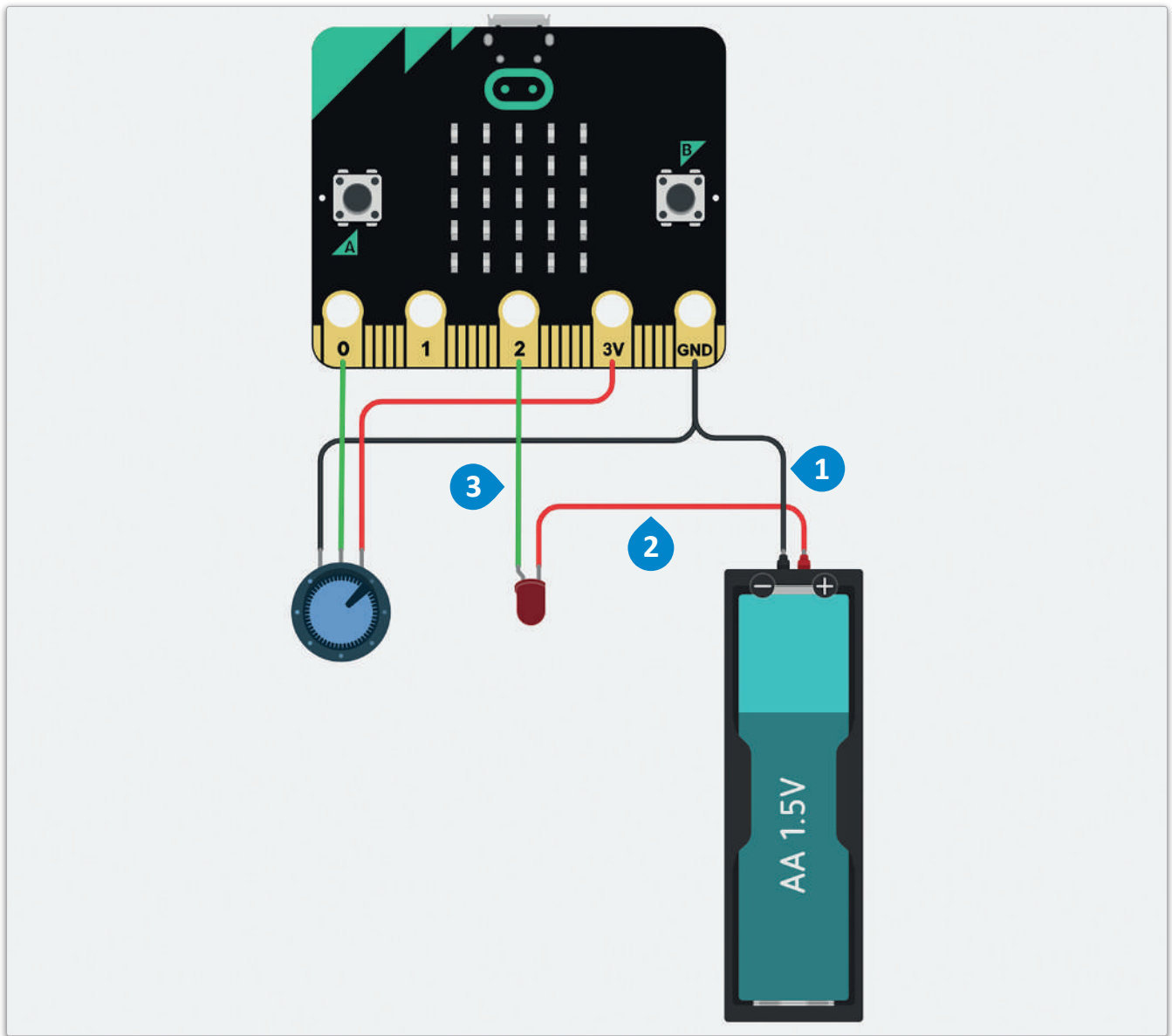


شكل 5.37: توصيل المقاومة المتغيرة بالمايكروبت

ستقوم الآن بإجراء التوصيلات لبطارية 1.5 فولت ودايود مشع للضوء.

لتوصيل بطارية 1.5 فولت ودايود مشع للضوء:

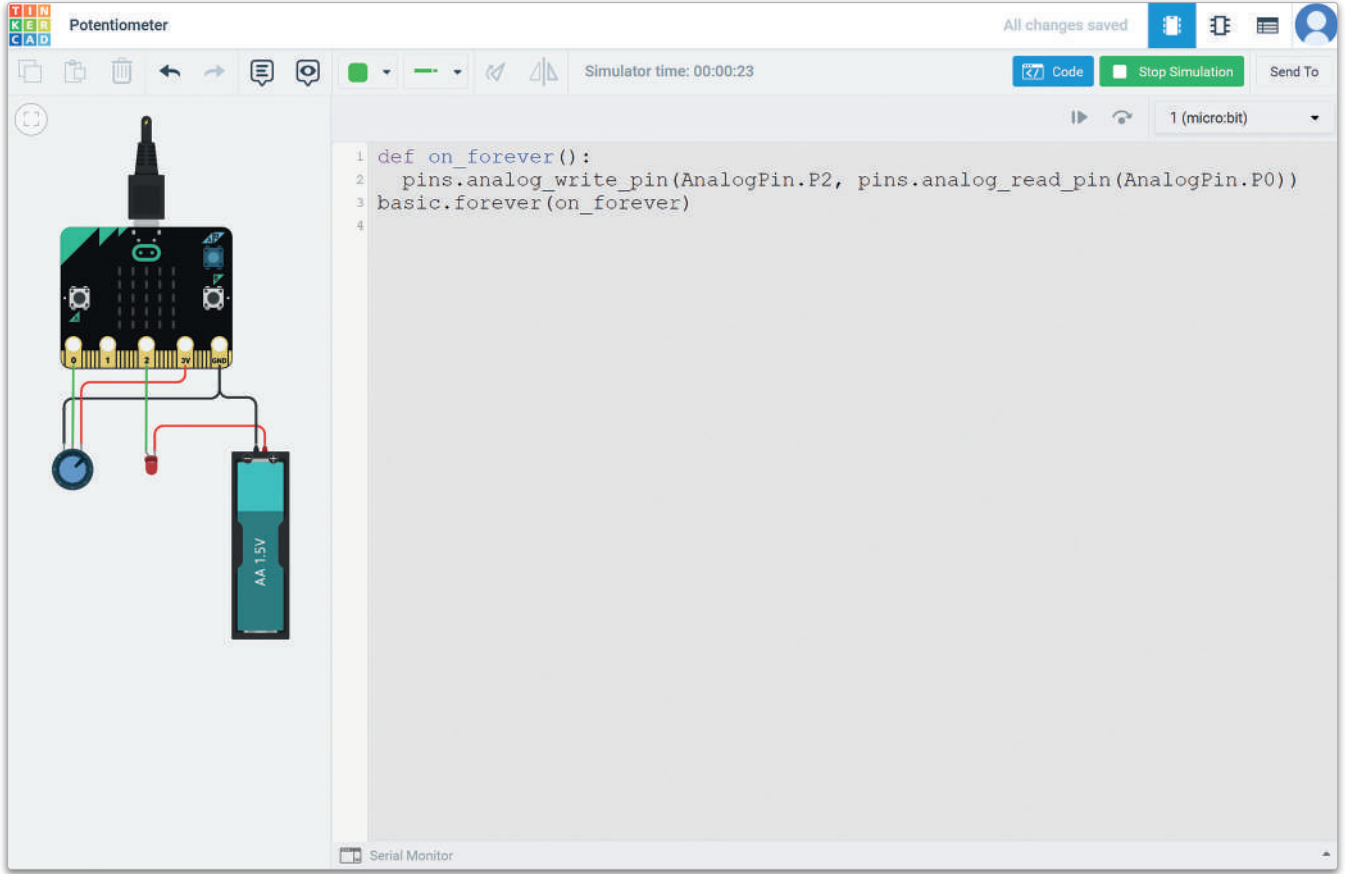
- < قم بتوصيل طرف بطارية 1.5 فولت السالب مع GND (الطرف الأرضي) للمايكروبت وغير لونه إلى Black (أسود). ①
- < قم بتوصيل طرف بطارية 1.5 فولت الموجب بالطرف السالب للدايود المشع للضوء وغير لونه إلى Red (أحمر). ②
- < قم بتوصيل الطرف الموجب للدايود المشع للضوء بالطرف P2 للمايكروبت وغير لونه إلى Green (أخضر). ③



شكل 5.38: توصيل بطارية 1.5 فولت ودايود مشع للضوء

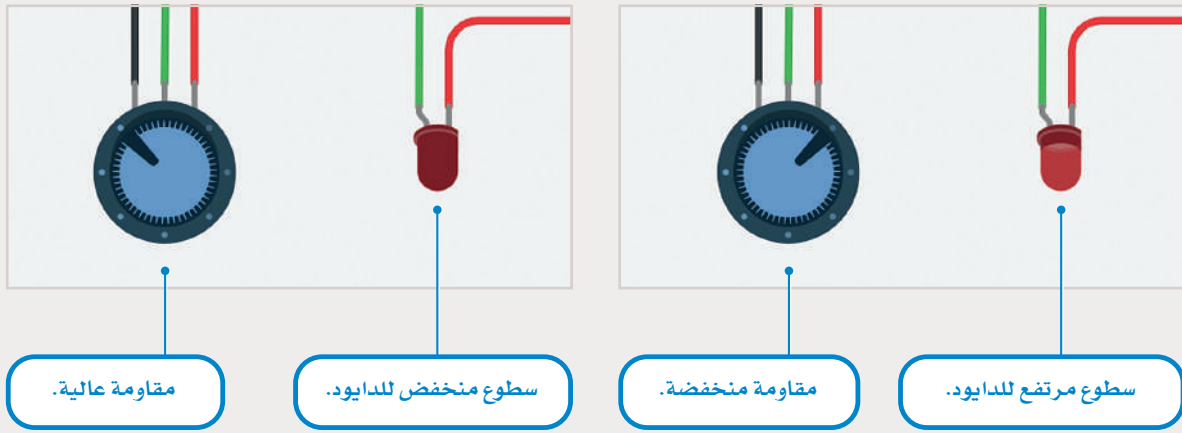


اكتب الأوامر البرمجية لبرمجة جهاز التحكم الدقيق ثم ابدأ المحاكاة.



شكل 5.39: اختبار البرنامج

لاحظ كيف يغير الدايود المشع للضوء من سطوعه وفقاً لفرق الجهد المار من خلال المقاومة المتغيرة.



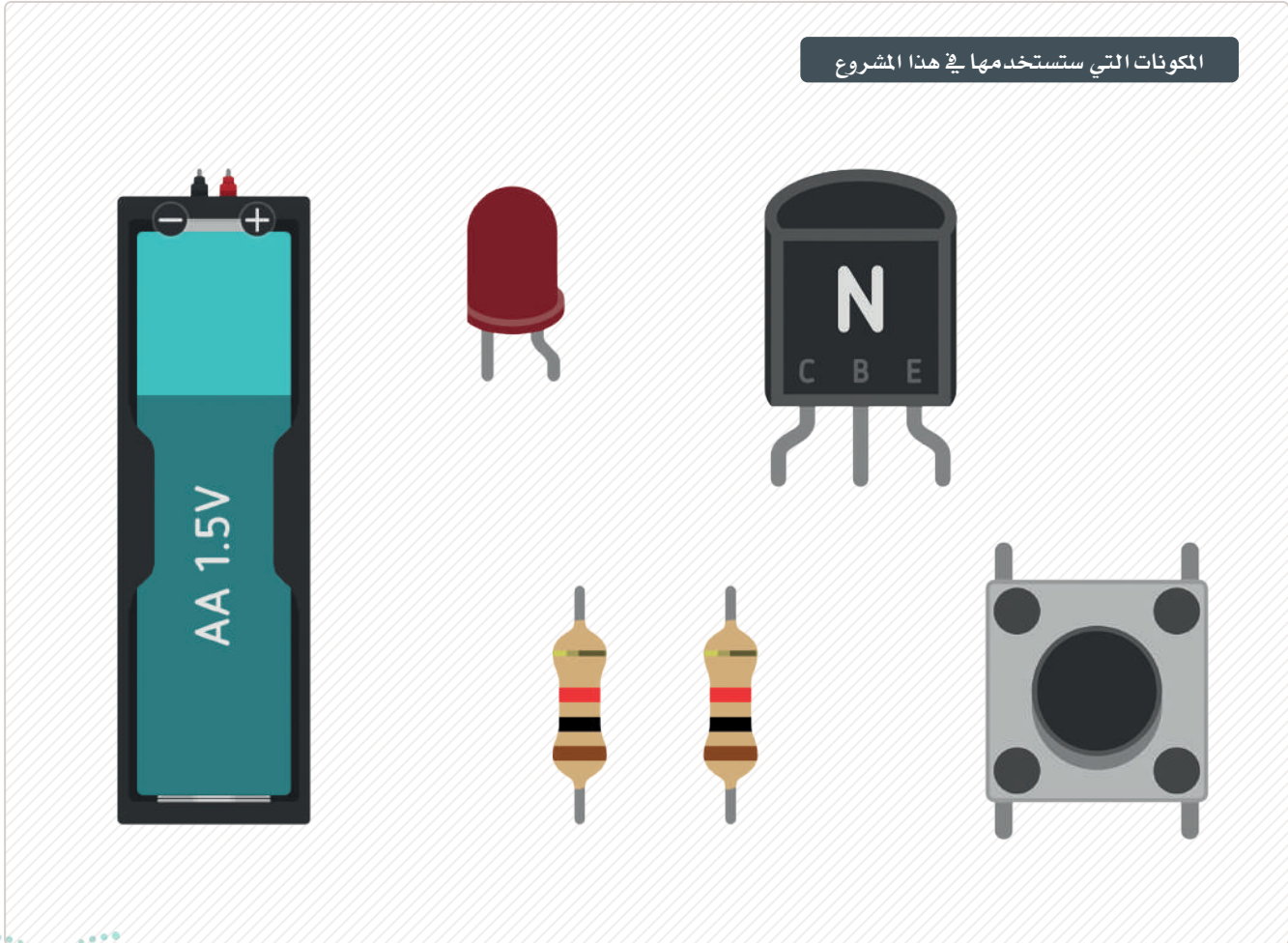
## كيف يساعد الترانزستور في تنفيذ الدائرة المنطقية

### How a Transistor Helps Implement Circuit Logic

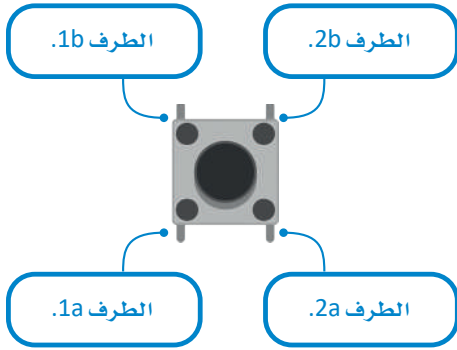
تُعدُّ الترانزستورات مكونات مهمة وضرورية في عمل الدوائر الرقمية، وهي عبارة عن مكونات إلكترونية تُستخدم في الدوائر لتضخيم الإشارات الكهربائية أو تحويلها، مما يجعلها ذات أهمية خاصة في مجموعة واسعة من الأجهزة الإلكترونية. يحتوي الترانزستور من نوع NPN على ثلاثة أطراف وهي المُجمِّع (Collector) والقاعدة (Base) والباعث (Emitter). يُطلق على القاعدة في دوائر تينكر كاد اسم الطرف 1 (Terminal 1). يُمكن أن يمر تيار عالٍ من المُجمِّع إلى الباعث مع دخول تيار منخفض إلى القاعدة، ويعمل الترانزستور في هذه الحالة كمفتاح للتحكم بالتيار الكهربائي في الدائرة. تُستخدم هذه المكونات في الدوائر المنطقية الرقمية كمفاتيح في غاية السرعة.

ستحتاج في هذا المشروع إلى المكونات الآتية:

- ترانزستور من نوع BJT-NPN.
- مُفتاح ضَغَط.
- دايود مشع للضوء.
- بطارية 1.5 فولت.
- مقاومتين.



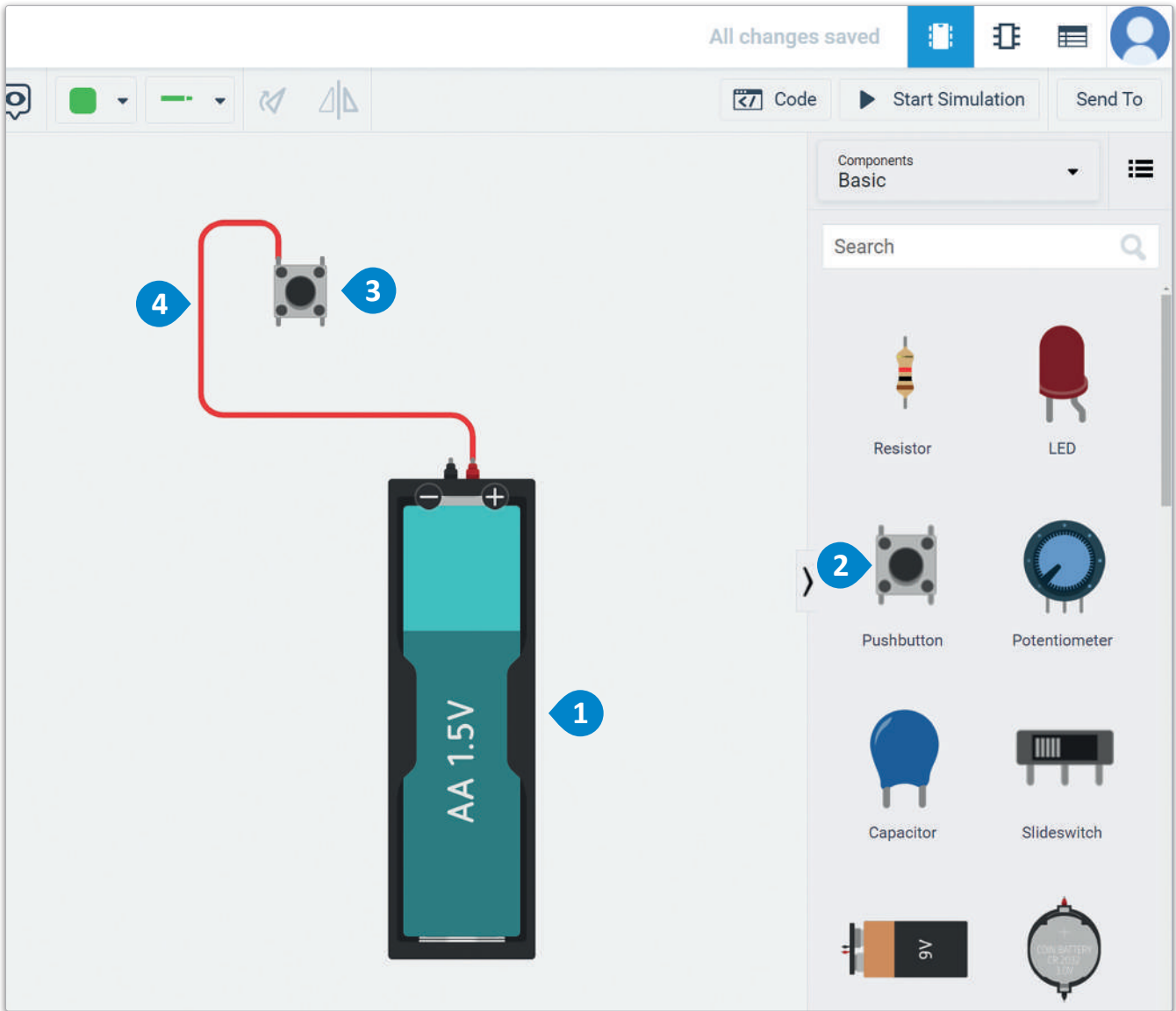
ستضيف الآن بطارية (مصدر) 1.5 فولت ومفتاح ضغط في مساحة العمل، وستوصل الطرف الموجب للبطارية مع الطرف 1b لمفتاح الضغط.



شكل 5.40: مفتاح الضغط

لإضافة وتوصيل بطارية 1.5 فولت ومفتاح الضغط:

- 1 < ابحث عن 1.5V Battery (بطارية 1.5 فولت) في Components Library (مكتبة المكونات) واسحبها ثم أفلتها في مساحة العمل.
- 2 < ابحث عن Pushbutton (مفتاح الضغط) في Components Library (مكتبة المكونات)، واسحبه ثم أفلته في مساحة العمل.
- 3 < قم بتوصيل الطرف الموجب للبطارية مع الطرف 1b من مفتاح الضغط وغير لونه إلى Red (أحمر).
- 4



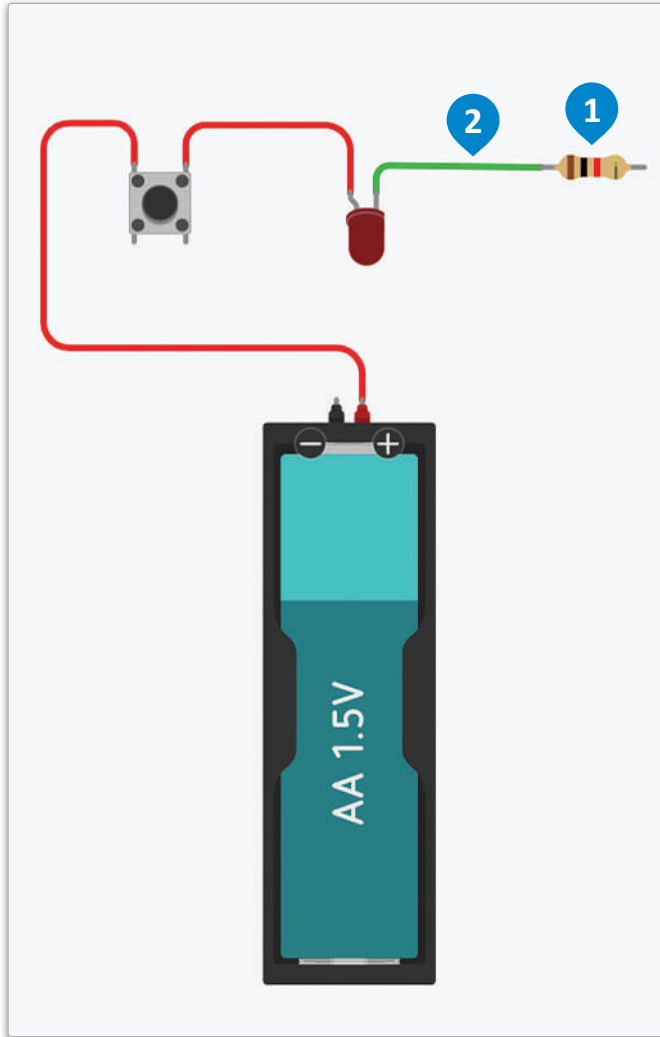
شكل 5.41: إضافة وتوصيل بطارية 1.5 فولت ومفتاح الضغط

بعد ذلك ستضيف دايود مشع للضوء في مساحة العمل وتوصل طرفه الموجب مع الطرف (2b) من مفتاح الضغط.

استمر بالعمل بإضافة مقاومة إلى مساحة العمل.

لإضافة المقاومة الأولى وإجراء التوصيلات:

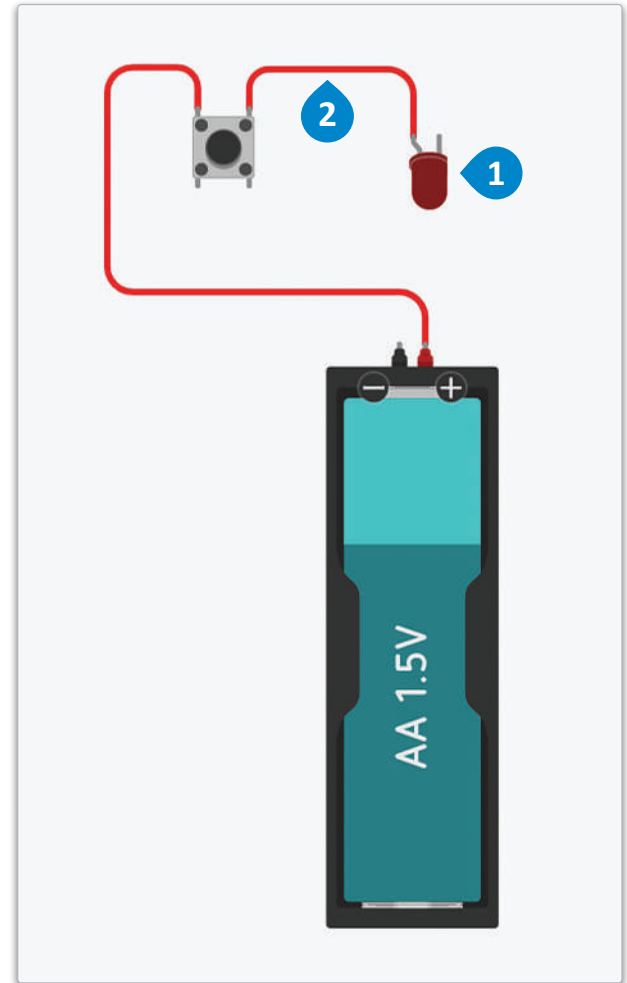
< ابحث عن Resistor (المقاومة) في Components Library (مكتبة المكونات) واسحبها ثم أفلتها في مساحة العمل، ولا تتسّ تدويرها بحيث تصبح أطرافها أفقية. 1  
< قم بتوصيل الطرف السالب للدايود بأحد أطراف المقاومة وغيّر لونه إلى Green (أخضر). 2



شكل 5.43: إضافة المقاومة الأولى في الدائرة وإجراء التوصيلات

لإضافة الدايود المشع للضوء وإجراء التوصيلات:

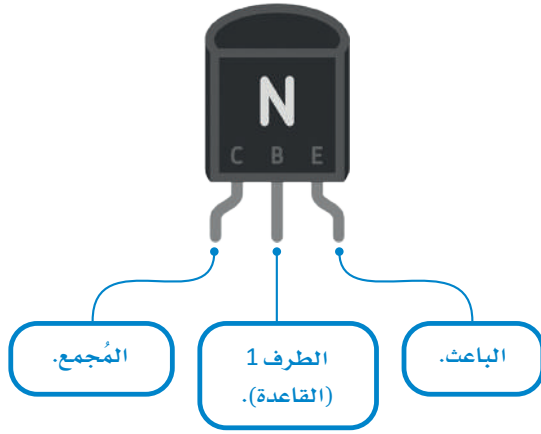
< ابحث عن LED (الدايود) في Components Library (مكتبة المكونات) واسحبه وأفلته في مساحة العمل. 1  
< قم بتوصيل الطرف الموجب للدايود بالطرف 2b من مفتاح الضغط. 2



شكل 5.42: إضافة الدايود وإجراء التوصيلات

تُستخدم المقاومات لخفض التيار المار عبر الدائرة.

ستضيف الآن ترانزستور في مساحة العمل ثم توصله بالطرف الثاني للمقاومة.

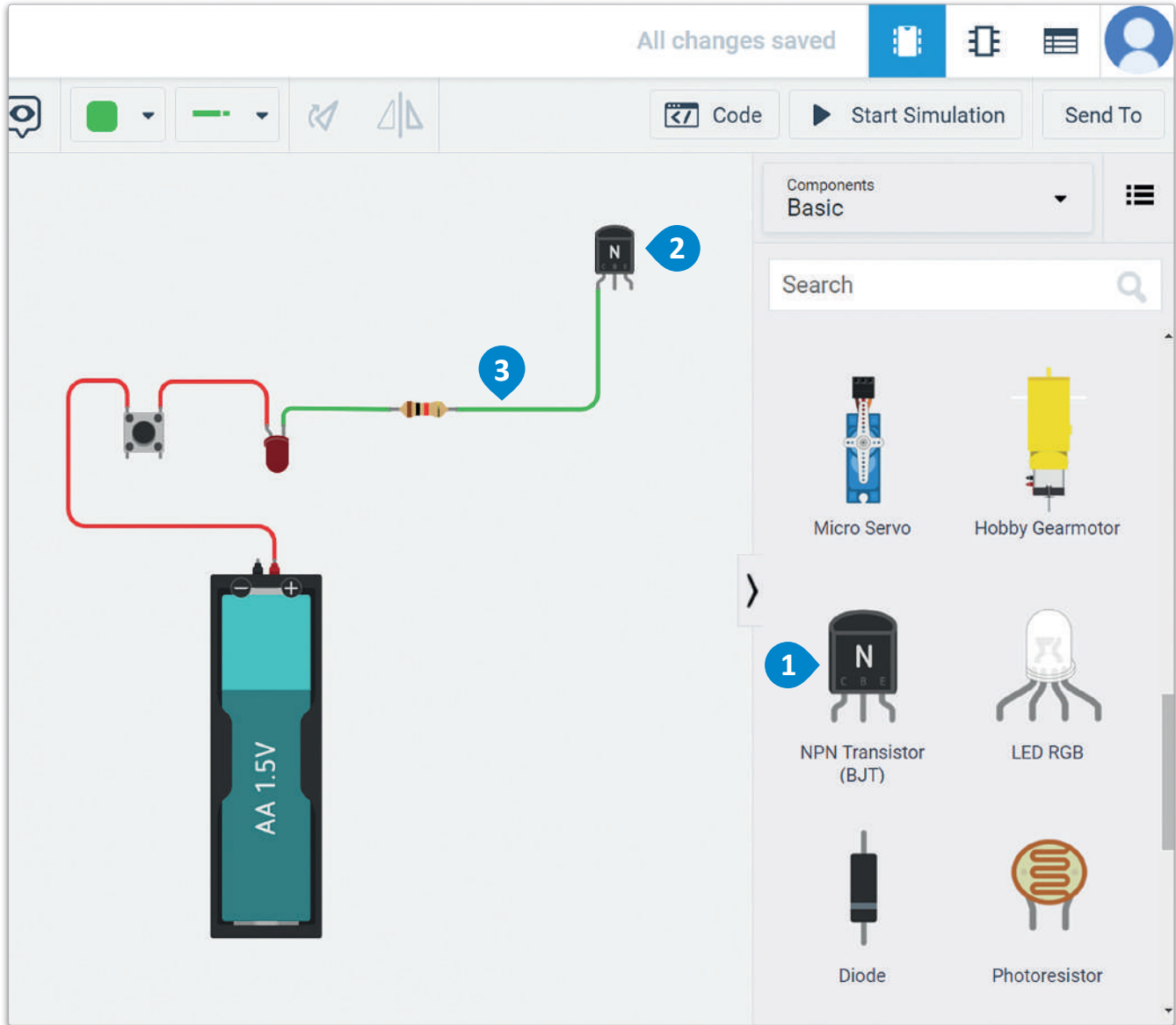


شكل 5.44: الترانزستور

إضافة الترانزستور وإجراء التوصيلات:

< ابحث عن NPN Transistor (ترانزستور من نوع NPN) في Components Library (مكتبة المكونات)، <sup>1</sup> واسحبه ثم أفلته في مساحة العمل. <sup>2</sup>

< قم بتوصيل مُجمع الترانزستور من نوع NPN بالطرف الثاني للمقاومة. <sup>3</sup>

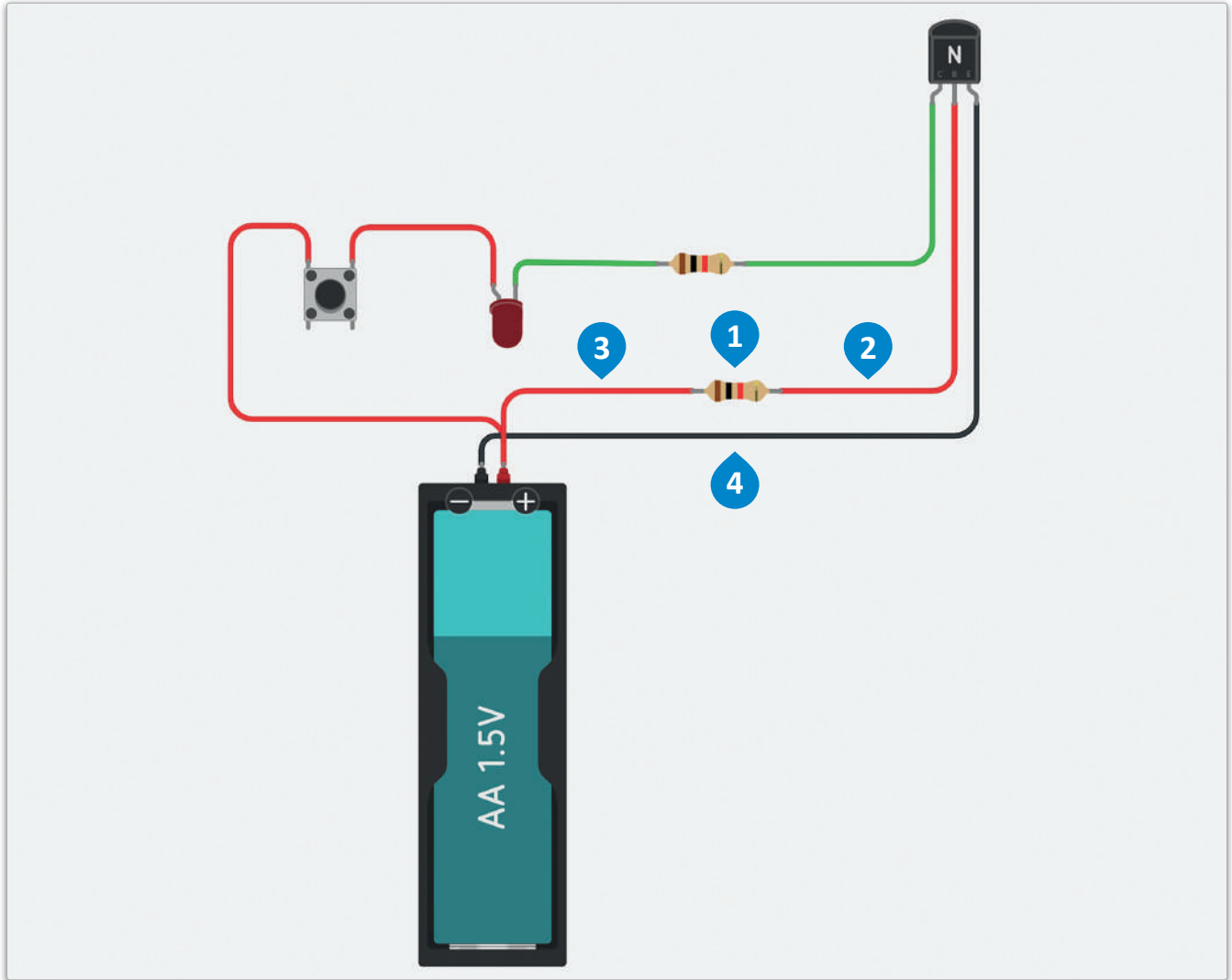


شكل 5.45: إضافة الترانزستور وإجراء التوصيلات

ستضيف الآن المقاومة الثانية وتوصل الطرف 1 من الترانزستور بالطرف الموجب للبطارية بحيث تكون المقاومة في المنتصف. وختاماً ستوصل باعث الترانزستور (Transistor Emitter) بالطرف السالب للبطارية.

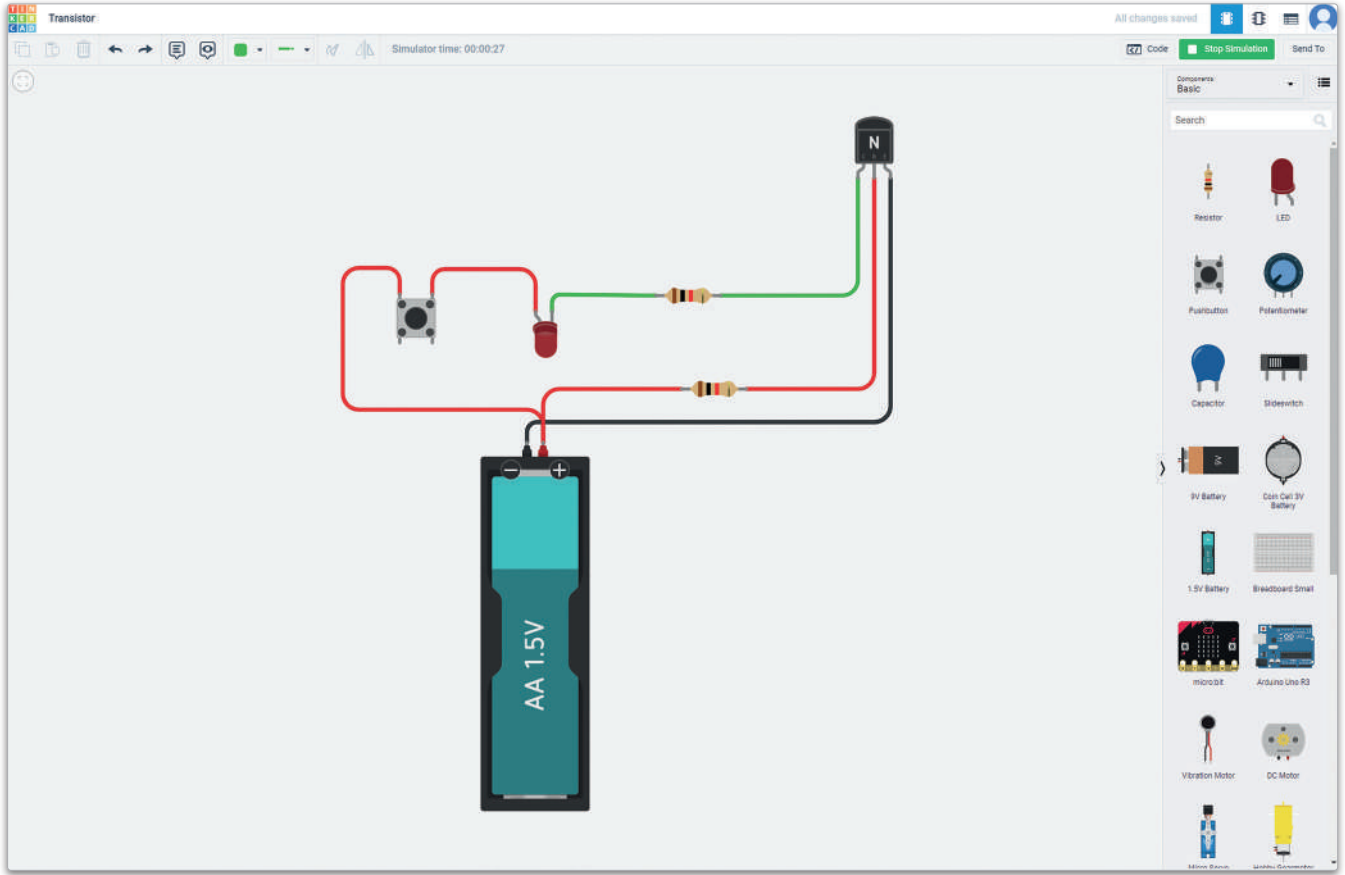
#### لإضافة المقاومة الثانية وإجراء التوصيلات:

- < ابحث عن Resistor (المقاومة) في Components Library (مكتبة المكونات) واسحبها ثم أفلتها في مساحة العمل. **1**
- < قم بتوصيل الطرف 1 من الترانزستور بالطرف الثاني للمقاومة وغير لونه إلى Red (أحمر). **2**
- < قم بتوصيل الطرف الموجب للبطارية 1.5 فولت بالطرف الأول من المقاومة. **3**
- < قم بتوصيل الطرف السالب للبطارية 1.5 فولت بباعث الترانزستور من نوع NPN وغير لونه إلى Black (أسود). **4**

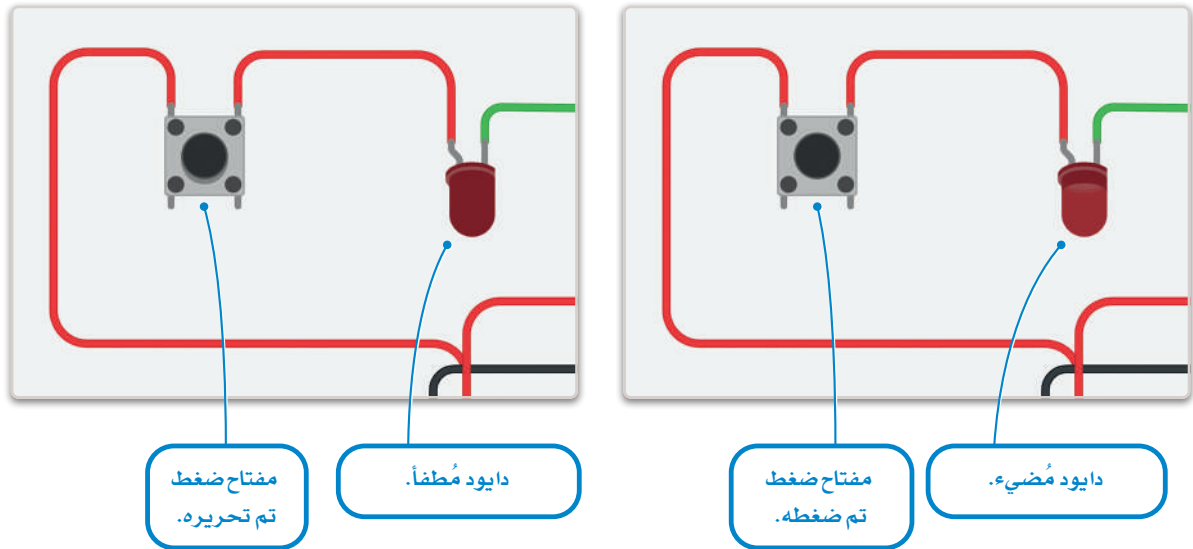


شكل 5.46: إضافة المقاومة الثانية وإجراء التوصيلات

ابدأ المحاكاة، وستلاحظ أن الضغط على مفتاح الضغط يؤدي إلى إضاءة الـدايود.



شكل 5.47: اختبار البرنامج



شكل 5.48: حالات الـدايود المشع للضوء

## إنشاء دائرة بمحرك تيار مستمر ومقاومة

في هذا المشروع ستقوم بتوصيل مقاومة متغيرة بمحرك تيار مستمر من خلال ترانزستور ومقاومة، حيث تمد بطارية هذا المحرك بالطاقة. لن تحتاج إلى تعديل برمجة المايكروبت حيث أن الإدخال يُعدّل فقط من الطرف التماثلي P0 للمقاومة المتغيرة إلى الطرف التماثلي P2.

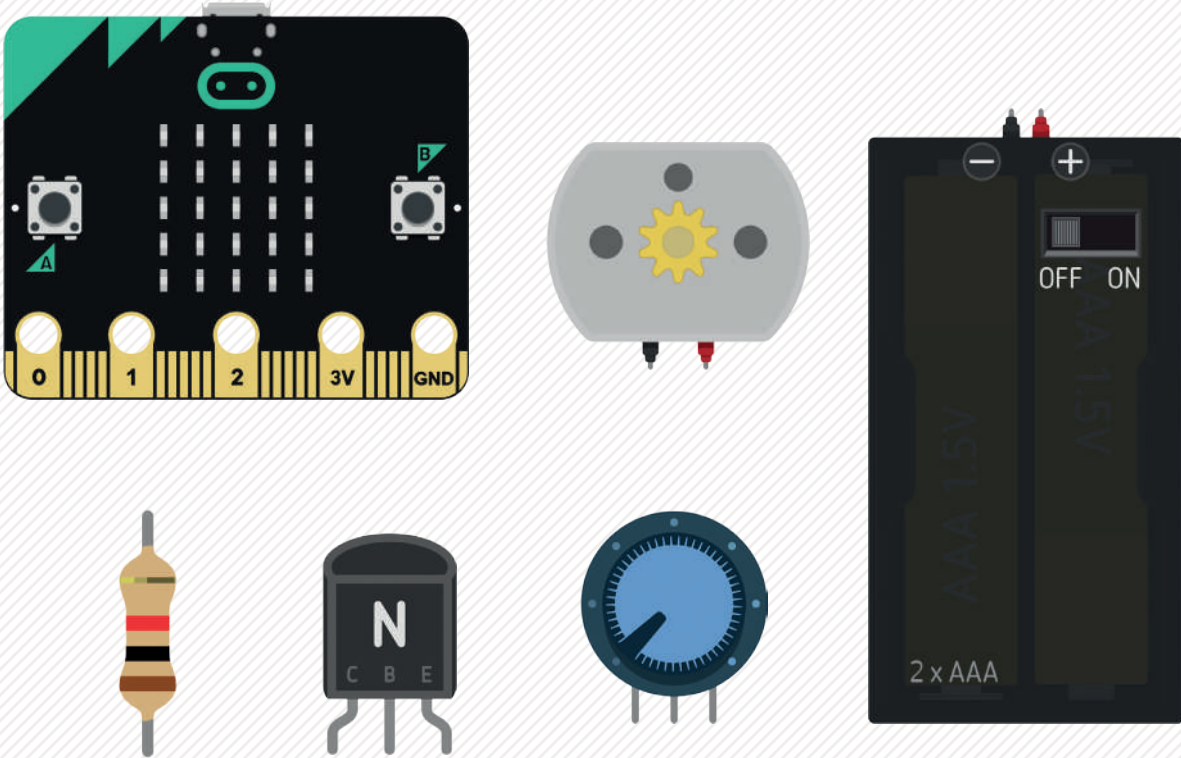
يمكنك إجراء بعض التغييرات على الدائرة، فعلى سبيل المثال يمكنك تعديل قيمة المقاومة وتغيير البطاريتين من نوع AAA الموصولتين بالدائرة. لاحظ تأثير قيم المقاومة المختلفة على تسارع محرك التيار المستمر، وأن هذه الدائرة هي نفسها ولكن قيم المقاومة غيّرت من 100 كيلو أوم إلى 200 كيلو أوم.

ستستخدم في هذا المشروع المايكروبت بالإضافة إلى المكونات الآتية:

- مقاومة متغيرة.
- ترانزستور من نوع BJT-NPN.
- مقاومة.
- بطاريتين 1.5 فولت.
- محرك تيار مستمر (DC).

يمكنك استخدام الترانزستور في دوائر تحكم تحتوي على مكونات أخرى كالمحركات التي تتطلب فرق جهد (فولتية) أعلى لكي تعمل بكفاءة.

المكونات المستخدمة في هذا المشروع



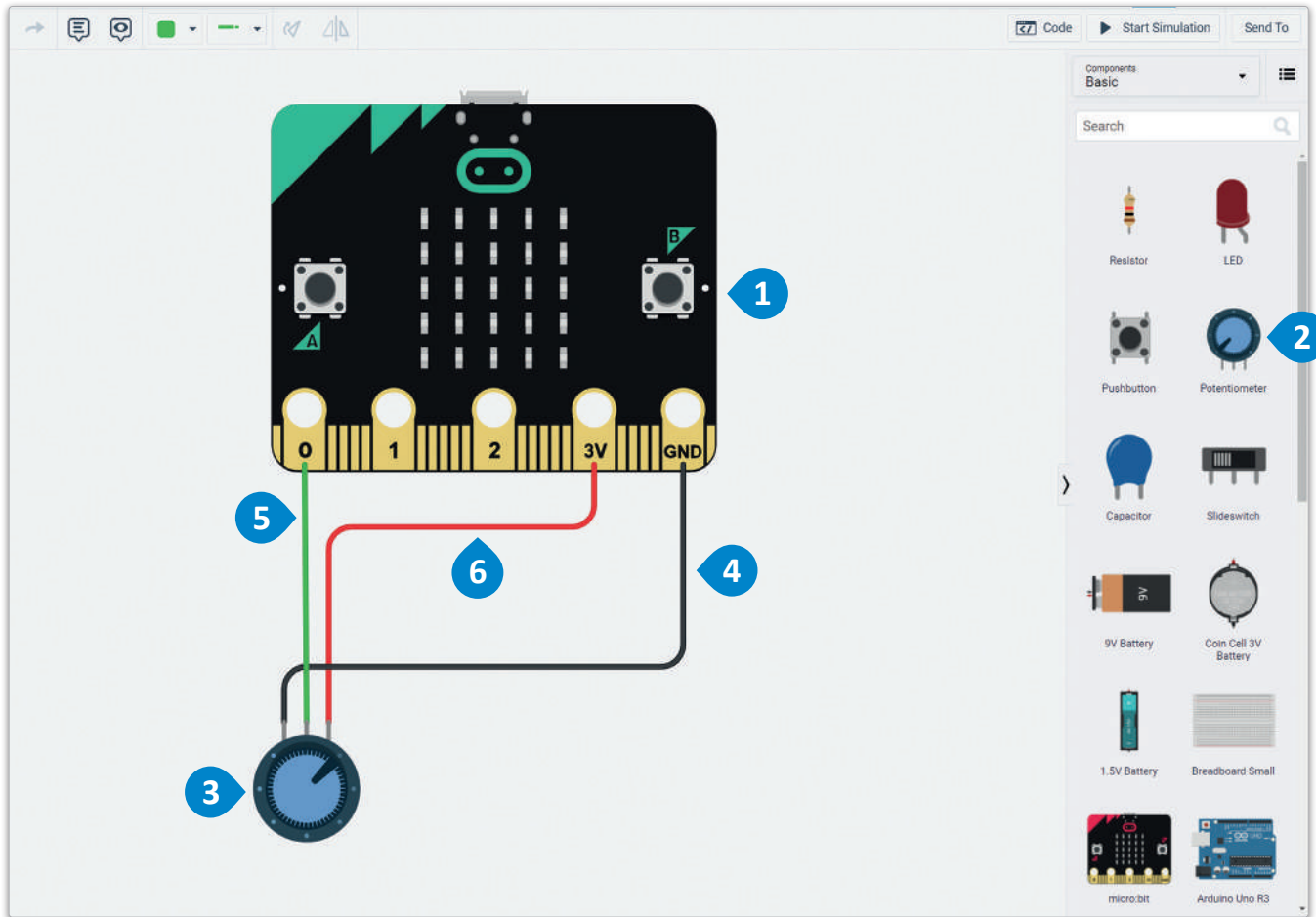


ابدأ بإضافة المكونات إلى مساحة العمل.

أضف مقاومة متغيرة من مكتبة المكونات في مساحة العمل، وتذكر أن المقاومة المتغيرة لها ثلاثة أطراف وهي الطرف 1، ومحور الانزلاق (Wiper)، والطرف 2 الذي يجب توصيله بالميكروبت.

#### إضافة المقاومة المتغيرة وإجراء التوصيلات:

- 1 < ابحث عن المكون micro:bit (مايكروبت) في Components Library (مكتبة المكونات) واسحبه وأفله في مساحة العمل، ثم غير لونه إلى Green (أخضر).
- 2 < ابحث عن Potentiometer (المقاومة المتغيرة) في Components Library (مكتبة المكونات)، واسحبها وأفلهها في مساحة العمل وقم بتدويرها لتتجه أطرافها إلى الميكروبت.
- 3 < قم بتوصيل الطرف 2 للمقاومة المتغيرة مع GND (الطرف الأرضي) بالميكروبت وغير لونه إلى Black (أسود).
- 4 < قم بتوصيل طرف محور الانزلاق للمقاومة المتغيرة بالطرف PO بالميكروبت وغير لونه إلى Green (أخضر).
- 5 < قم بتوصيل الطرف 1 للمقاومة المتغيرة بالمصدر 3V بالميكروبت وغير لونه إلى Red (أحمر).
- 6

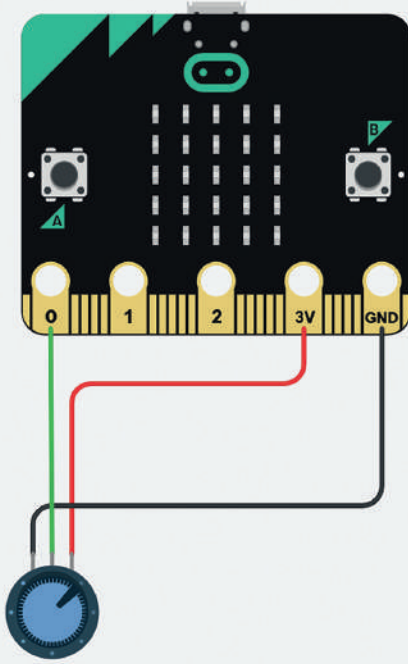
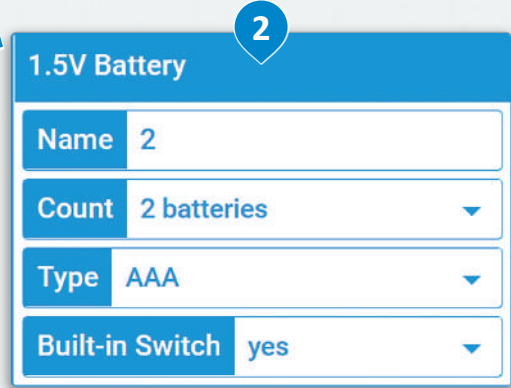
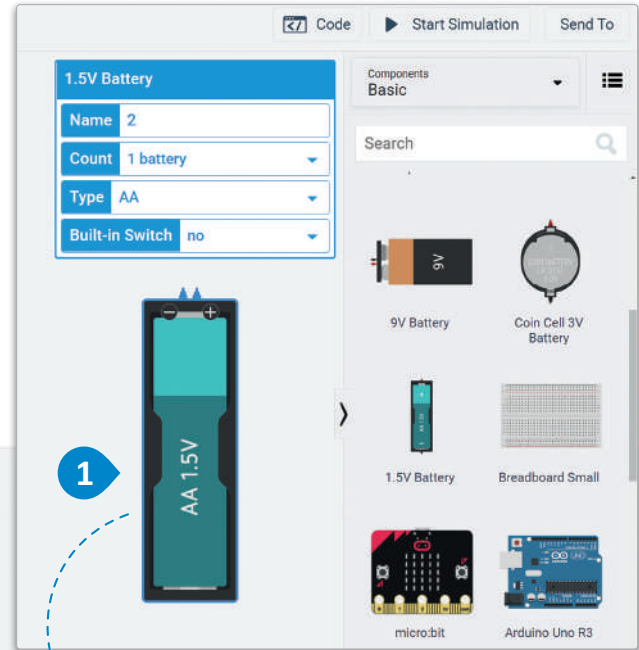


شكل 5.49: إضافة المقاومة المتغيرة وإجراء التوصيلات

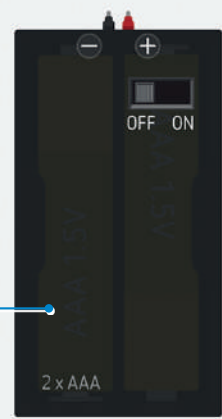
ستضيف بطارية في مساحة العمل وتستخدم لوحة المعاينة (Inspector Panel) لتغييرها.

### لإنشاء علبه بطاريتين:

1. مساحة العمل. < ابحث عن 1.5V Battery (بطارية 1.5 فولت) في Components Library (مكتبة المكونات) واسحبها ثم أفلتها في مساحة العمل.
2. الخصائص. < استخدم Inspector Panel (لوحة المعاينة) لتعديل الخصائص.
3. < قم بتغيير count (العدد) إلى 2batteries (بطاريتين).
4. < قم بتغيير Type (النوع) إلى AAA.
5. < قم بتغيير خاصية Built-in switch (المفتاح المُدمج) إلى yes (نعم).



- 3
- 4
- 5



المفتاح المُدمج.

شكل 5.50: إنشاء علبه بطاريتين

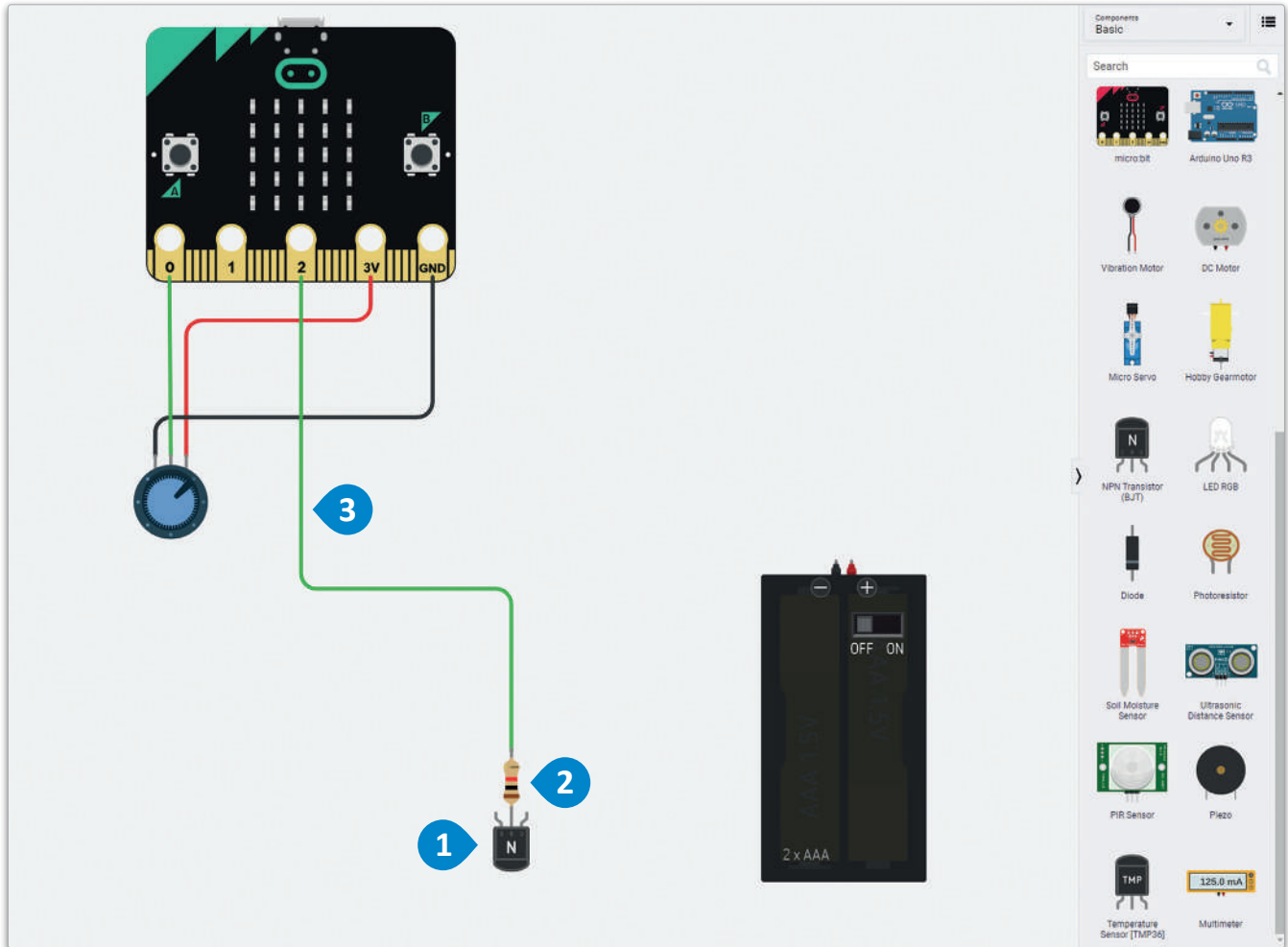
إضافة الترانزستور من نوع NPN في مساحة العمل.

سيُستخدم الترانزستور لنقل فرق الجهد الذي يُتحكّم به بواسطة المقاومة المتغيرة وتنظيمه بواسطة المقاومة.

كما تعلم فإن للترانزستور ثلاثة أطراف، حيث يُوصَل المُجمّع (Collector) بمصدر (بطارية)، ويُوصَل الطرف 1 بالمقاومة وكذلك بالطرف P2 للمايكروبيت والذي يُعدّ مدخلاً لفرق الجهد الذي تتحكم به المقاومة المتغيرة من الطرف PO، وسيُنقل باعث الترانزستور (Transistor Emitter) القيمة النهائية لفرق الجهد إلى محرك التيار المستمر.

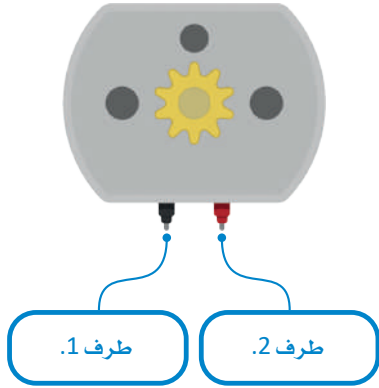
#### لإضافة الترانزستور والمقاومة:

- 1 < ابحث عن NPN Transistor (ترانزستور من نوع NPN) في Components Library (مكتبة المكونات)، واسحبه ثم أفلته في مساحة العمل وقم بتدويره بحيث تتجه أطرافه نحو المايكروبيت.
- 2 < ابحث عن Resistor (المقاومة) في Components Library (مكتبة المكونات) واسحبها ثم أفلتها في مساحة العمل ثم وصل أحد أطرافها بالطرف 1 للترانزستور.
- 3 < قم بتوصيل الطرف المفتوح للمقاومة بطرف P2 من المايكروبيت وغيّر لون السلك إلى Green (أخضر).



شكل 5.1: إضافة الترانزستور والمقاومة

ستضيف الآن محرك تيار مستمر إلى مساحة العمل، وتوصل الطرف 2 بباعث الترانزستور، والطرف 1 إلى الطرف الأرضي (GND) للمايكروبيت.



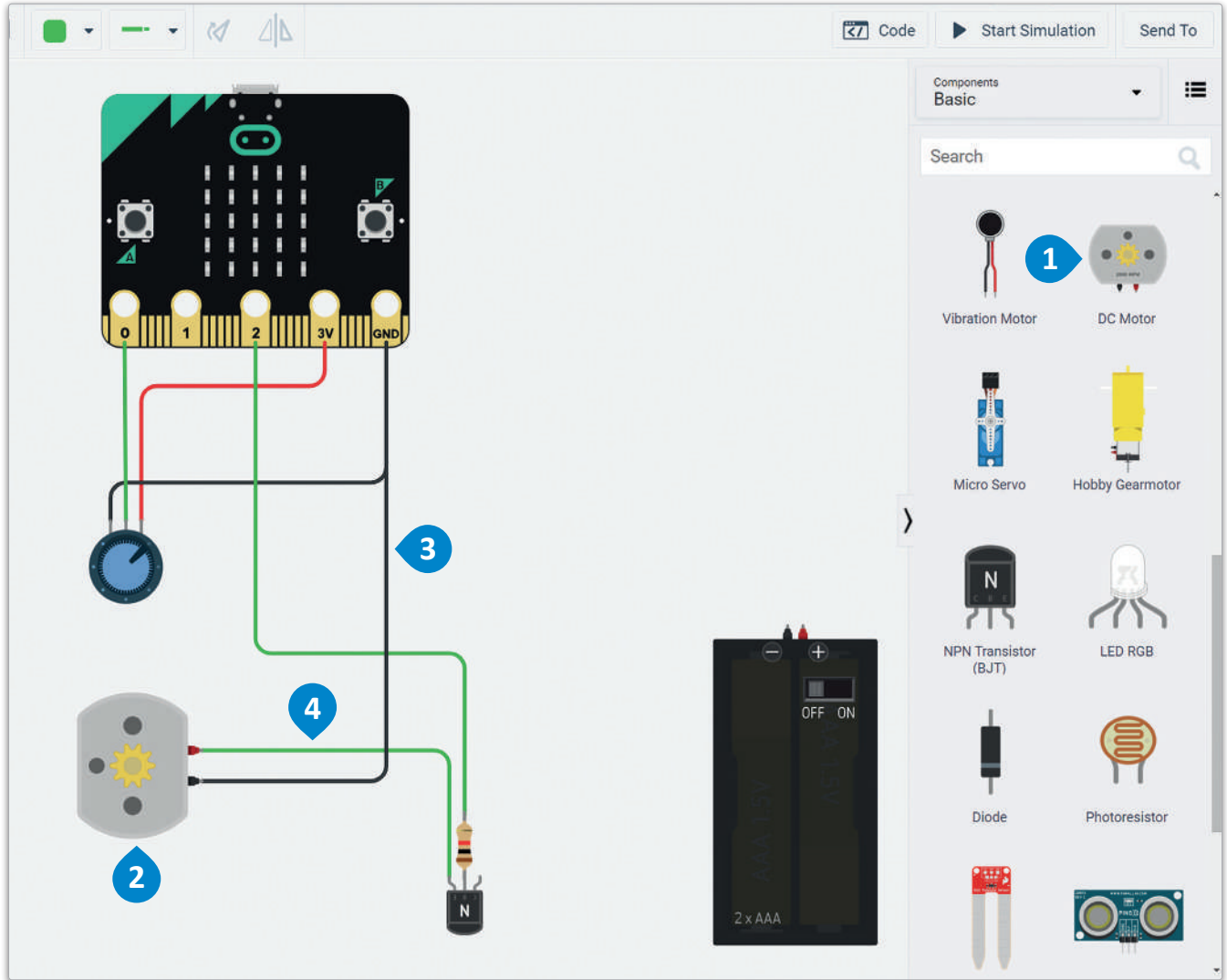
شكل 5.52: محرك التيار المستمر

#### إضافة محرك التيار المستمر وإجراء التوصيلات:

< ابحث عن DC Motor (محرك التيار المستمر) في Components library (مكتبة المكونات)، 1 واسحبه وأقلته في مساحة العمل، ثم قم بتدويره بحيث تتجه أطرافه نحو الترانزستور. 2

< قم بتوصيل الطرف 1 لمحرك التيار المستمر إلى GND (الطرف الأرضي) للمايكروبيت وغيّر لون السلك إلى Black (أسود). 3

< قم بتوصيل الطرف 2 من محرك التيار المستمر بباعث الترانزستور وغيّر لون السلك إلى Green (أخضر). 4

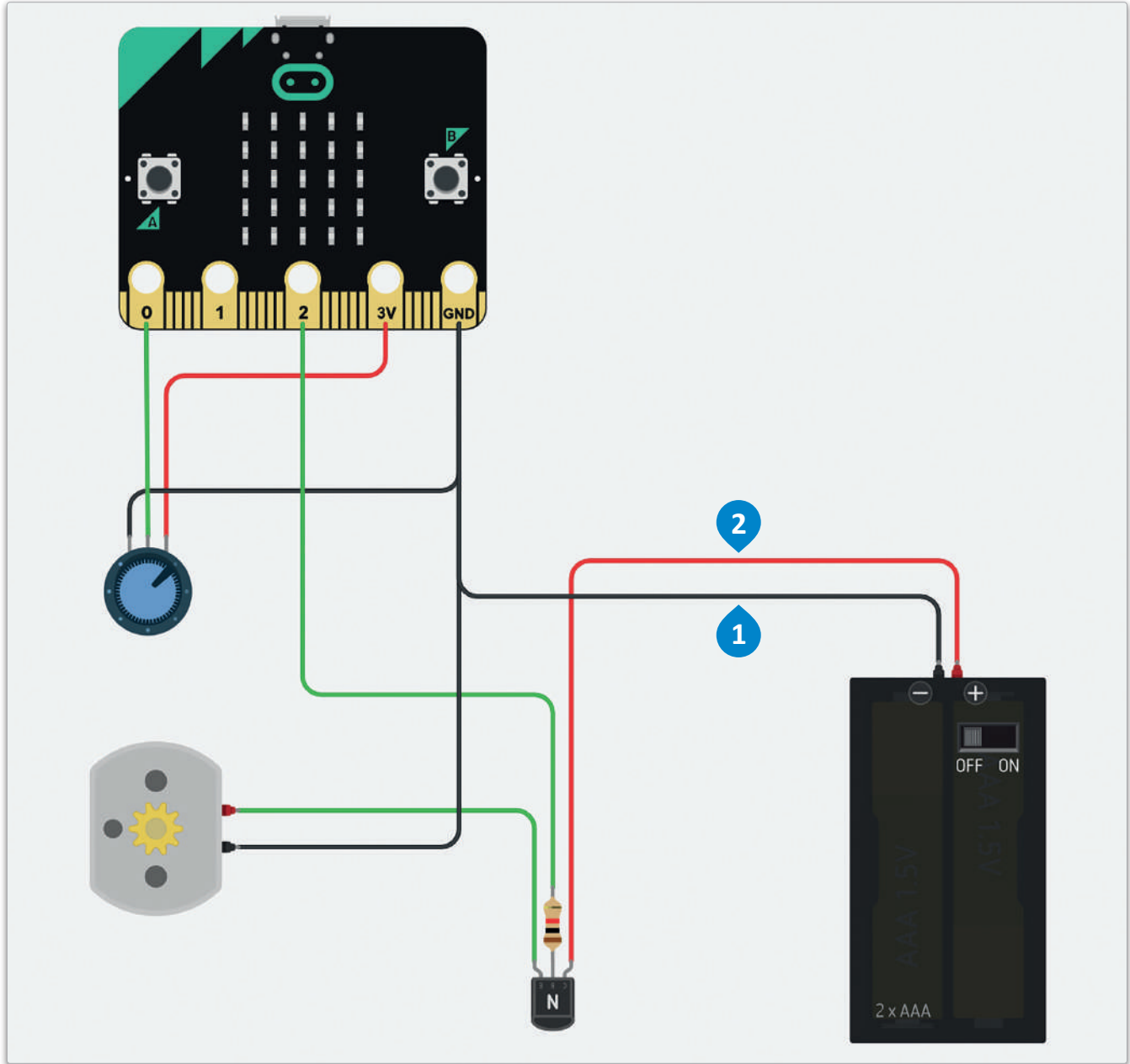


شكل 5.53: إضافة محرك التيار المستمر وإجراء التوصيلات

ستضيف الآن محرك تيار مستمر إلى مساحة العمل وتوصل الطرف 2 بباعث الترانزستور والطرف 1 بالطرف الأرضي (GND) للمايكروبت.

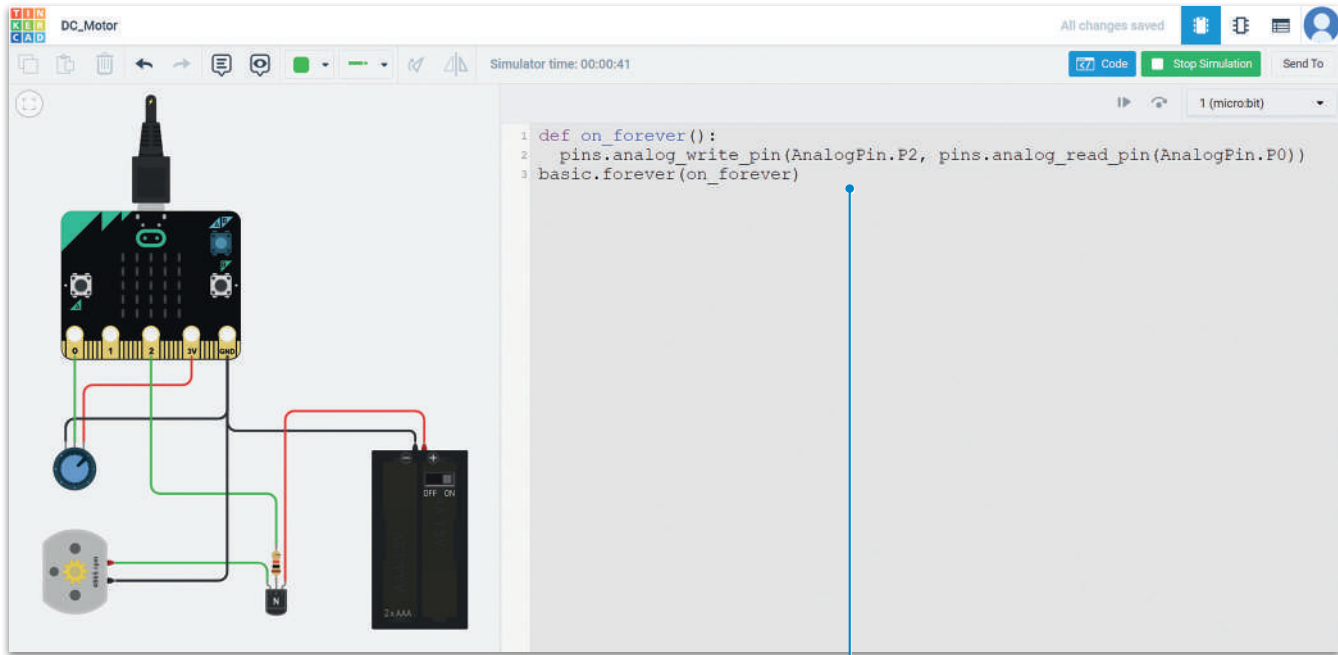
#### لتوصيل البطارية:

- < قم بتوصيل الطرف السالب من غلاف البطاريات بـ GND (الطرف الأرضي) للمايكروبت وغير لون السلك إلى Black (أسود). ①
- < قم بتوصيل الطرف الموجب من غلاف البطاريات إلى طرف المُجمِّع للترانزستور وغير لون السلك إلى Red (أحمر). ②



شكل 5.54: توصيل البطارية

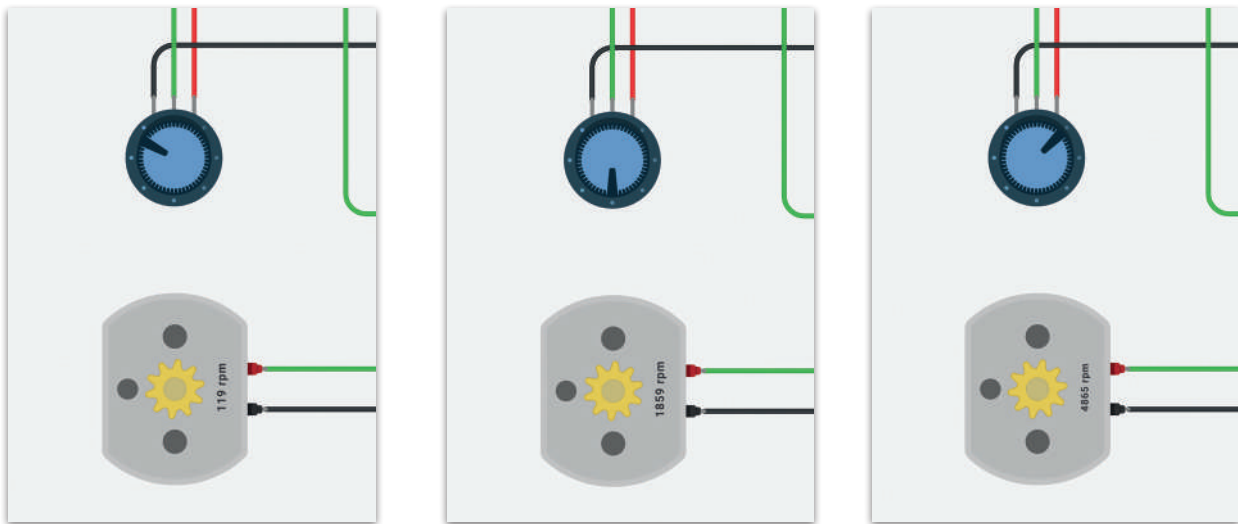
في الختام، اكتب الأوامر البرمجية أدناه وابدأ المحاكاة.



شكل 5.55: اختبار البرنامج

```
def on_forever():  
    pins.analog_write_pin(AnalogPin.P2, pins.analog_read_pin(AnalogPin.P0))  
    basic.forever(on_forever)
```

لاحظ التغير في دوران محرك التيار المستمر عند تعديل فرق الجهد بواسطة المقاومة المتغيرة.



شكل 5.56: ضبط فرق الجهد باستخدام المقاومة المتغيرة.

## تمرينات

1 ما المقصود بالمقاومة المتغيرة الخطية؟ وما الفرق الرئيس بينها وبين المقاومة المتغيرة الدورانية؟

---

---

---

---

---

---

---

---

---

---

2 ابحث عن المثال الأكثر شيوعاً لجهاز يستخدم المقاومات الخطية المتغيرة، ثم بين سبب استخدام هذا النوع من المقاومات في هذا الجهاز.

---

---

---

---

---

---

---

---

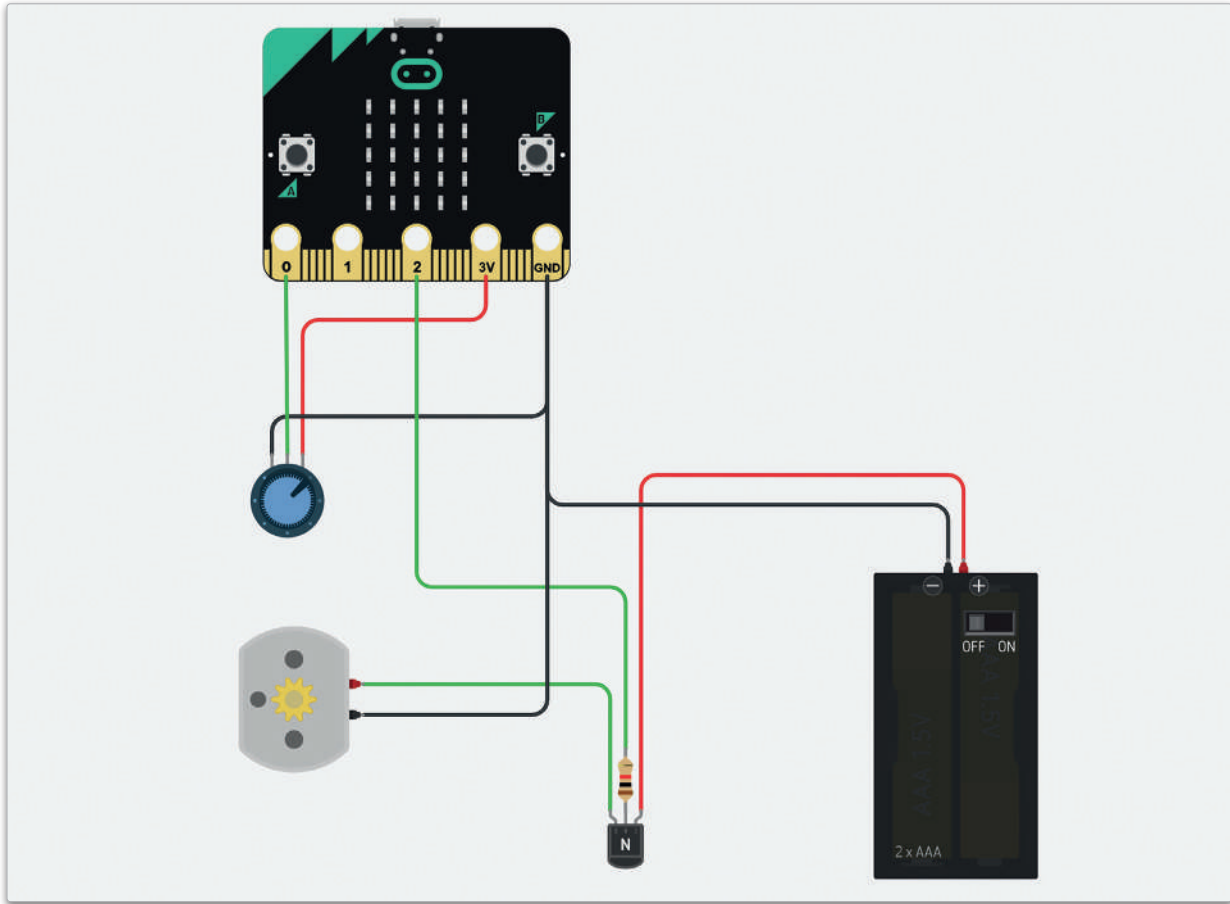
---

---

3

افحص الدائرة الآتية وبرنامجها بعناية للوصول إلى المشكلة الموجودة فيها، ثم وضح الخطوات اللازمة لتصحيحها.

```
def on_forever():
    pins.analog_write_pin(AnalogPin.P1, pins.analog_read_pin(AnalogPin.P0))
    basic.forever(on_forever)
```




---



---



---



---



---



---

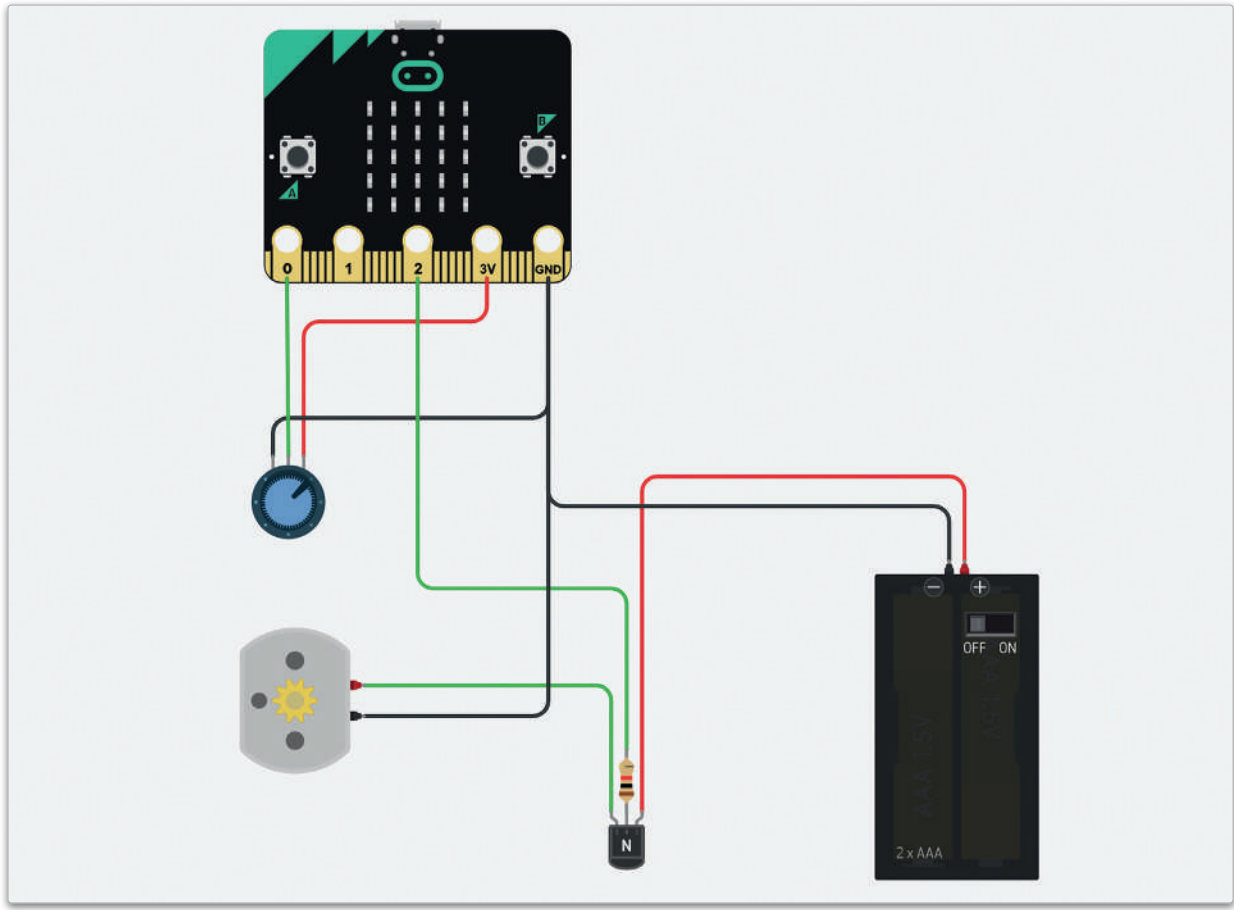
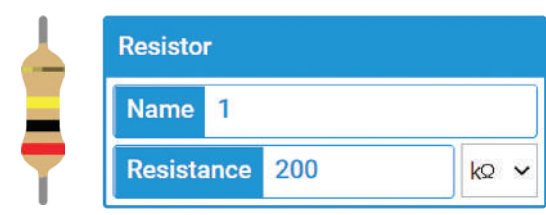
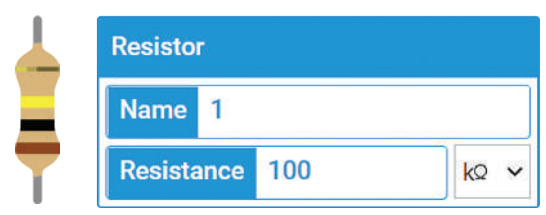






6

في المشروع الأخير من الدرس، غير قيمة المقاومة إلى 100 كيلو أوم ثم إلى 200 كيلو أوم. ما مدى تأثير هذا التغيير على محرك التيار المستمر؟



---

---

---

---

---

# المشروع

1

تُستخدم أجهزة التحكم الدقيقة لتنفيذ أنظمة إلكترونية مستقلة، كُنظم إنذار الحرائق، ومهمتها اكتشاف الحرائق فور حدوثها وإصدار إشارات الإنذار لإخلاء المباني.

2

صُمم دائرة إلكترونية ونفذها باستخدام جهاز تحكم دقيق مثل المايكروبيت لتعمل كنظام إنذار للحريق، ثم اكتب الأوامر البرمجية المطلوبة لجهاز التحكم الدقيق لتفعيل خاصية الإنذار في ظل ظروف معينة مثل ارتفاع درجة الحرارة.

3

بالإضافة إلى استخدام التنبيه الصوتي في الدائرة، قم بالتحذير من الحريق بشكل مرئي. يمكنك استخدام الرموز أو النصوص لتنبيه الأشخاص الذين يعانون من الإعاقة السمعية أو ضعف السمع لخطر الحريق.

4

قم بتعديل تصميمك بحيث يشمل التحقق من التغير في مستويات الإضاءة، كالسطوع الشديد في البيئة المحيطة، حيث أن ارتفاع درجات الحرارة والسطوع الشديد يُعدان من المؤشرات المهمة على اندلاع حريق داخل المبنى.

5

قم بمحاكاة تصميم الدائرة واستكشف الأخطاء بها وقم بتصحيحها باستخدام تطبيق دوائر تينكر كاد. هل استخدمت الحد الأدنى من المكونات الإلكترونية المطلوبة؟ حيث أنه من المهم إنشاء الدوائر الإلكترونية بأقل عدد ممكن من المكونات، وذلك للحفاظ على بساطة التصميم وتقليل التكلفة وخفض استهلاك الطاقة في الدائرة.

## ماذا تعلمت

- < المكونات الخارجية لدائرة جهاز التحكم الدقيق.
- < كيفية تأثير المكونات المختلفة على الدائرة المنطقية.
- < كيفية برمجة جهاز التحكم الدقيق مايكروبت باستخدام لغة البايثون.
- < استخدام مُستشعري درجة الحرارة والإضاءة في المايكروبت.
- < تصميم دوائر تدمج جهاز التحكم الدقيق للاستخدام في التطبيقات الحياتية.
- < تنظيم فرق الجهد في دائرة إلكترونية باستخدام المقاومة المتغيرة.
- < التعرف على الترانزستور.
- < كيفية استخدام الترانزستور لتضخيم فرق الجهد في الدائرة الإلكترونية.
- < كيفية استخدام محرك تيار مستمر كمشغل للحركة.

### المصطلحات الرئيسية

DC Motor	محرك التيار المستمر	Piezo Buzzer	طنان كهربائي
Field Of View (FOV)	مجال الرؤية	PIR Sensor	مُستشعر الحركة
LED Matrix	مصفوفة الدايودات المشعة للضوء	Potentiometer	مقاومة متغيرة
Microcontroller	جهاز التحكم الدقيق	Servomotor	محرك مؤازر أو محرك سيرفو



## متطلب البرمجة بلغة بايثون

تعد البرمجة أحد أهم المهارات التي ينبغي اكتسابها من قبل الطلاب الملتحقين بمسار علوم الحاسب والهندسة حيث تعد متطلباً لعدد من المناهج في هذا المسار ومنها منهج الهندسة وعلم البيانات. لتسهيل اكتساب الطالب لأساسيات البرمجة بلغة البايثون، فقد صُمم المحتوى الآتي الذي يمكن الوصول إليه بمسح رمز الاستجابة السريع الخاص بكل موضوع. وينصح الطالب بوضع خطة زمنية لإتمام الاطلاع على هذه الوحدات ويمكن الاسترشاد بالمدة الزمنية المقترحة لكل وحدة كما يمكن للطالب وضع علامة (v) لتعليم الوحدات التي أتمها.

هل أتممت الوحدة؟	رمز الاستجابة السريع	المدة الزمنية المقترحة	الوحدة
		يوم واحد	1. مقدمة في البايثون Introduction to Python
		يوم واحد	2. المدخلات والمخرجات والعمليات الحسابية Input-Output and Mathematical Operations
		يومان	3. الجمل الشرطية Conditional Statements

هل أتممت الوحدة؟	رمز الاستجابة السريع	المدة الزمنية المقترحة	الوحدة
		يومان	4. التكرارات والدوال Loops and Functions
		أسبوع	5. القوائم وصفوف البيانات والمكتبات البرمجية Lists, Tuples and Python Libraries
		أسبوع	6. القواميس والقوائم المتداخلة وملفات البيانات Dictionary, Nested Lists and Data Files
		أسبوعان	7. هياكل البيانات المتقدمة ودوال الاستدعاء الذاتي Advanced Data Structures and Recursion
		أسبوعان	8. مقدمة في البرمجة الكائنية Introduction to Object Oriented Programming

