

تم تحميل وعرض هذا المادة من موقع واجبي:



[www.wajibi.net](http://www.wajibi.net)

اشترك معنا ليصلك كل جديد:



أوراق عمل مادة

# علوم الأرض والفضاء ١-٢

التعليم الثانوي - نظام المسارات

السنة الثالثة

لعام ١٤٤٥ هـ

اسم الطالب / ..... الصف / ٣ / .....

المجموعة الشمسية

نقع ضمن المجموعة الشمسية التي تقع في مجرة .....  
وتقع المجموعة الشمسية في حافة ..... في مجرة درب التبانة

يقدر عمر المجموعة الشمسية بـ ..... وترتبط بعضها ببعض بـ ..... وتتكون من  
..... و ..... واجسام أصغر مثل ..... والكواكب ..... و .....

عدد كواكب المجموعة الشمسية ..... كواكب ، تدور جميعها حول ..... في ..... اتجاه  
عقارب الساعة في مدارات ..... تقريباً في المستوى نفسه مع وجود الشمس في احدى .....

الكواكب الداخلية او (الكواكب الأرضية ) لكونها شبيهة بـ .....  
وهي ..... ، ..... ، ..... ، .....

تقسم الكواكب الى مجموعتين

الكواكب الخارجية او ( الكواكب الغازية العملاقة )  
وهي ..... ، ..... ، ..... ، .....

يمكن للجرم السماوي ان يسمى كوكباً إذا حقق الآتي :

١- جرم سماوي يدور حول .....

٢- له كتلة كافية لخلق .....

٣- خلو محيطه ومداره من اجرام أخرى .....

بسبب هذا التعريف لم يستوفي بلوتو الشرط الثالث، حيث ان مداره ..... مع كوكب نبتون ، وصنف  
بالكوكب ..... ولكواكب القزمة هي اجرام سماوية ذات قطر ..... تدور حول الشمس وبسبب  
صغر حجمها وضعف ..... يشترك مدارها مع .....

لقياس بعد الكواكب عن الشمس يتم استخدام الوحدة ..... وهي ..... المسافة بين الأرض  
والشمس وتساوي ..... أي ان المسافة بين الأرض والشمس عبارة عن ..... ويمكننا  
معرفة الوقت الذي يستغرقه ضوء الشمس للوصول الى الأرض باستخدام المعادلة

$$t = \frac{d}{v} \text{ حيث } d \text{ و } v \text{ و } 3 \cdot 10^8 \text{ m/s}$$

الكواكب الداخلية

الكواكب الداخلية هي كواكب ..... تتشابه في التركيب مع كوكب ..... ( ..... من الحديد والنيكل و ..... و ..... ) تشترك في بعض الخصائص فهي كواكب تدور ..... ولا توجد حولها ..... ولها عدد قليل من ..... كما انها صغيرة وذات كتلة ..... لذا ينتج عنها جاذبية ..... مقارنة بالكواكب الخارجية .

١ - عطارد

**عطارد** ..... كواكب المجموعة الشمسية ..... الى الشمس، وهو اكبر بقليل من ..... الأرض، يدور حول نفسه ..... كما يدور حول الشمس ..... عالية

يحتوي عطارد على نواة من ..... كبيرة نسبياً حوالي ..... % من قطر الكوكب، مما يولد مجالاً ..... لكنه اقل ..... مرة من المجال المغناطيسي للأرض ويحوي ايضاً على ..... و .....

التركيب

يمتلك عطارد غلاف جوي ..... و ..... للغاية ويتكون من الاوكسجين ..... % والصوديوم ..... % والهيدروجين ..... % والهيليوم ..... % مع ..... % خليط من العناصر الاخرى

الغلاف الجوي

درجات الحرارة على سطح عطارد ..... الحرارة و ..... البرودة ، إذ تصل درجة الحرارة الى .....<sup>0</sup>C ..... نهاراً و ..... ليلاً .

الحرارة

يتميز سطح عطارد بوجود ..... ناتجة عن اصطدام ..... و ..... وذلك لضعف ..... ويشابه بذلك سطح ..... وتوجد ..... شاسعة ملساء . كما يوجد في سطحه العديد من المنخفضات والاحواض المحاطة بـ ..... كما اثبتت البعثات الاستكشافية وجود ..... في قطبي عطارد

السطح والتضاريس

نصف القطر .....  
بعده عن الشمس .....  
مدة دورانه حول نفسه .....  
مدة دورانه حول الشمس .....  
الأقمار .....

حقائق عن كوكب عطارد

تابع الكواكب الداخلية

٢ - الزهرة

..... جرم في سماننا بعد الشمس والقمر، لانعكاسيته العالية الناتجة عن ..... السميك ،  
..... كواكب المجموعة الشمسية وأكثرها تشابهاً مع ..... من حيث ..... و  
..... حيث يبلغ حجمه ..... % من حجم الأرض ، وتدور الزهرة حول نفسها ..... عقارب  
الساعة بدوران ..... على عكس بقية الكواكب

يتشابه كوكب الزهرة مع ..... في التركيب إذ يتكون من ..... حديدي و .....

التركيب

يتكون من ثاني أكسيد الكربون بنسبة ..... % تقريبا مع حوالي ..... % من  
النيتروجين وقليل من الغازات الأخرى

الغلاف الجوي

كوكب الزهرة أشد كواكب المجموعة الشمسية ..... ، بدرجة تصل الى ..... مئوية  
بسبب الغلاف الجوي ..... الذي لا يسمح للحرارة بالخروج من سطحه الى الفضاء  
الخارجي ، مما يجعل الزهرة اشد حرارة من .....

الحرارة

سطح كوكب الزهرة ..... مع وجود أراضي ..... و .....  
بينت الصور انه لا يوجد ..... على سطح الكوكب وأمطاره من .....  
كما انها دلت على ان حوالي ٨٥٪ من سطح الكوكب مكون من .....

السطح  
والتضاريس

نصف القطر .....  
بعده عن الشمس .....  
مدة دورانه حول نفسه .....  
مدة دورانه حول الشمس .....  
الأقمار .....

حقائق عن  
كوكب الزهرة

نصف القطر .....  
بعده عن الشمس .....  
مدة دورانه حول نفسه .....  
مدة دورانه حول الشمس .....  
الأقمار .....

حقائق عن  
كوكب الأرض

تابع الكواكب الداخلية

٤ - المريخ

الكوكب الرابع وآخر الكواكب ..... يميل محوره ..... درجة، وهذا الميل يجعله يتشارك مع الأرض في تغير ..... لذا كان المريخ المرشح الأفضل لإيواء ..... غير الحياة الأرضية ولدى الكواكب ذات المدار الأكبر من مدار الأرض ظاهرة تسمى ..... وهي حركة ظاهرية ..... تحدث عندما ..... الأرض ..... الخارجي فيبدو الأخير وكأنه ..... عن الأرض وتكون أوضح في كوكب المريخ بسبب سرعة تغير ..... مقارنة بالكواكب الأبعد

التركيب

المريخ مثل كوكب ..... له ..... من الحديد والنيكل والكبريت ، نصف قطره ..... كلم الى ..... كلم يحيط باللب ..... وفوقه .....

الغلاف الجوي

لدى المريخ غلاف جوي ..... يتكون من ..... و ..... و .....

الحرارة

متوسط درجة الحرارة في المريخ ..... درجة مئوية

السطح والتضاريس

يسمى كوكب المريخ بالكوكب ..... لاحتواء تربة سطحه على ..... التي ترتفع كالعبار الى الغلاف الجوي ، و سطح المريخ عبارة عن ..... باردة و ..... تغطي ..... نصف مساحته تقريبا ، كما يمتلك مثل الأرض مناطق ..... عند قطبيه . لدى المريخ ..... عملاقة المسمى فالس مارينيرز طوله ..... كلم وعرضه ..... كلم وعمقه ..... كلم

حقائق عن كوكب المريخ

نصف القطر .....  
بعده عن الشمس .....  
مدة دورانه حول نفسه .....  
مدة دورانه حول الشمس .....  
الأقمار .....

المادة / علم الأرض والفضاء ٢-١  
الصف / الثالث ثانوي  
التاريخ / /

المملكة العربية السعودية  
وزارة التعليم  
إدارة التعليم بـ

تابع الدرس ٣

اسم الطالب / .....

الكواكب الخارجية

بعد حزام الكويكبات توجد مجموعة من الكواكب تعرف بالكواكب ..... تتشابه هذه الكواكب في بعض الخصائص فهي كواكب ذات قطر ..... ومجال مغناطيسي ..... كما انها تحتوي ..... و .....

١ - المشتري

..... كواكب المجموعة الشمسية، وهو اكبر من الأرض بـ ..... مرة، ويحيط بالمشتري ..... باهتة ورقيقة، وتعد جاذبيته هي الأكثر ..... بين جاذبية كواكب المجموعة الشمسية، إذ تساوي ..... ضعف جاذبية كوكب الأرض، لكوكب المشتري ..... قمراً

التركيب

يتشابه تركيب المشتري مع تركيب ..... حيث يتكون من ..... و .....

الغلاف الجوي

يتألف من نسبة كبيرة من غاز ..... (٨٢٪) و ..... (١٧٪) مع نسبة قليلة من ..... و ..... وغازات أخرى ، له مجال المغناطيسي ..... بسبب دورانه السريع .....

الحرارة

متوسط الحرارة في المشتري .....

حقائق عن كوكب المشتري

نصف القطر .....  
بعده عن الشمس ..... وحدة فلكية  
مدة دورانه حول نفسه .....  
مدة دورانه حول الشمس .....  
الأقمار .....  
الحلقات .....

٢ - زحل

..... كواكب المجموعة الشمسية و ..... اكبر الكواكب بعد المشتري ، وهو اكبر من كوكب الأرض بـ ..... مرات ، يتميز كوكب زحل ..... الواضحة والتي تتكون من مليارات القطع من ..... و ..... لدى زحل ..... قمراً

المادة / علم الأرض والفضاء ١-٢  
الصف / الثالث ثانوي  
التاريخ / /

المملكة العربية السعودية  
وزارة التعليم  
إدارة التعليم بـ

الدرس ٤

اسم الطالب / .....

تابع الكواكب الخارجية

التركيب

يتكون من ..... صخري محاط بمواد صخرية ومركبات صلبة مغلقة بطبقة من .....

الغلاف الجوي

يتكون معظم زحل من ..... و ..... مثل كوكب ..... مع  
مكونات ثانوية مثل ..... و ..... و ..... و .....  
كوكب زحل ، لدى زحل مجال مغناطيسي ..... وهو أقوى بمقدار ..... مرة من  
المجال المغناطيسي للأرض

الحرارة

متوسط درجة الحرارة في زحل .....

حقائق عن  
كوكب زحل

نصف القطر .....  
بعده عن الشمس ..... وحدة فلكية  
مدة دورانه حول نفسه .....  
مدة دورانه حول الشمس .....  
الأقمار .....  
الحلقات .....

٣ - أورانوس

كواكب المجموعة الشمسية وأول كوكب تم اكتشافه بواسطة ..... ما يميز كوكب  
أورانوس أن محوره يميل في زاوية ..... درجة. يتشارك كوكب أورانوس مع كوكب الزهرة في الدوران  
ويدور مع ..... يحيط بكوكب أورانوس ..... حلقة خافتة

التركيب

صنف أورانوس بأنه عملاق ..... معظم كتلته ( ..... % او اكثر ) عبارة عن .....  
كثيف ..... من المواد الجليدية ..... و ..... و ..... فوق لب صخري .....

الغلاف الجوي

يشكل ..... و ..... الغلاف الجوي مع ٢٪ من ..... وهو المسؤول  
عن اللون ..... و ..... للكوكب



تابع الكواكب الخارجية

الحرارة

متوسط درجة الحرارة في اورانوس .....

حقائق عن  
كوكب زحل

نصف القطر .....  
بعده عن الشمس ..... وحدة فلكية  
مدة دورانه حول نفسه .....  
مدة دورانه حول الشمس .....  
الأقمار .....  
الحلقات .....

٤ - نبتون

الكوكب ..... وأبعد الكواكب الشمسية، وهو الكوكب الوحيد الذي لا يرى ..... تم اكتشافه  
بواسطة ..... يميل محوره ..... درجة، لذا يتشارك مع ..... و ..... بتعرضه  
لتغير فصول السنة ولكن بسبب بعده وطول سنته فان كل موسم يستمر ..... عام

التركيب

مثل اورانوس يصنف نبتون بأنه عملاق ..... يتشارك معه في تركيبه من خليط متجمد  
من ..... و ..... و ..... فوق لب صخري ..... ولكن يختلف عنه في  
زيادة ..... لدى نبتون مجال مغناطيسي اقوى بحوالي ..... مرة من الأرض

الغلاف الجوي

يتكون الغلاف الجوي لنبتون من ..... و ..... مع القليل من .....

الحرارة

متوسط درجة الحرارة في نبتون .....

حقائق عن  
كوكب نبتون

نصف القطر .....  
بعده عن الشمس ..... وحدة فلكية  
مدة دورانه حول نفسه .....  
مدة دورانه حول الشمس .....  
الأقمار .....  
الحلقات .....

المادة / علم الأرض والفضاء ٢-١  
الصف / الثالث ثانوي  
التاريخ / /

المملكة العربية السعودية  
وزارة التعليم  
إدارة التعليم بـ

تابع الدرس ٤

اسم الطالب / .....

الاجرام الأخرى في نظامنا الشمسي

الكويكبات

يقع حزام الكويكبات بين كوكب ..... وكوكب ..... وهو حزام مليء بالكويكبات وهي اجرام صغيرة غير منتظمة الشكل تدور حول .....

الشهب والنيازك

من الاجرام التي يمكن ان تشكل خطراً على الكواكب هي ..... وهي جرم ..... ذو حجم ..... يكون مصدره ..... او ..... وعندما يخترق هذا الجرم الغلاف الجوي قبل ان يصل الى الأرض يسمى ..... ويكون ذيل طويل نتيجة .....

يمكن تصنيف الحجارة النيزكية تبعاً لتركيبها الى ثلاثة أنواع :

- ١ - نيزكية ..... تتألف من الحديد بنسبة ..... % والنيكل
- ٢ - نيزكية ..... - تتألف من الحديد والنيكل والسيليكات بنسب .....
- ٣ - نيزكية ..... : وتحتوي على نسبة عالية من ..... و ١٠% و ..... و النيازك ..... اكثر وفرة من النيازك .....

المدنبات

هي اجرام سماوية تتكون في الغالب من ..... تتكون المدنبات من لب من ..... المتجمدة ..... لا يزيد عرضه عن ..... كيلومترات عند اقترابه من الشمس يسخن المذنب ويحول الجليد الى ..... من الغاز، يمتد ذيل المذنب من ..... الكيلومترات الى .....

من اشهر المدنبات : هو مذنب ..... الذي يمر عبر النظام الشمسي كل ..... سنة

المفاهيم :

- ١ - جرم سماوي ذو قطر صغير يدور حول الشمس بمدارات مشتركة مع اجرام أخرى .....
- ٢ - وحدة فلكية تستخدم لقياس المسافات الهائلة في النظام الشمسي وتساوي ١٥٠ مليون كم .....
- ٣ - دوران الكوكب باتجاه عقارب الساعة .....
- ٤ - منطقة مليئة بالأجسام الجليدية تقع بعد مدار نبتون وهي منشأ المذنبات قصيرة المدى .....
- ٥ - جرم ذو حجم صغير يخترق الغلاف الجوي للأرض .....

اختبار مقنن

اختر رمز الإجابة الصحيحة فيما يأتي :

١. يقدر عمر الشمس بـ:
  - أ - مليون سنة
  - ب - ٤,٦ مليار سنة
  - ج - ٤,٦ مليون سنة
  - د - مليار سنة
٢. أبطأ الكواكب في فترة الدوران حول محورها :
  - أ - الزهرة
  - ب - الأرض
  - ج - أورانوس
  - د - المشتري
٣. أي الكواكب فترة دورانها حول نفسها أطول من فترة دورانها حول الشمس ؟
  - أ - الزهرة
  - ب - عطارد
  - ج - زحل
  - د - المشتري
٤. أي الكواكب الأشد حرارة ؟
  - أ - الزهرة
  - ب - المشتري
  - ج - المريخ
  - د - الأرض
٥. جانيميد هو احد أقمار كوكب :
  - أ - زحل
  - ب - المشتري
  - ج - المريخ
  - د - أورانوس
٦. تم تصنيف بلوتو بأنه :
  - أ - كوكب
  - ب - كويكب
  - ج - كوكب قزم
  - د - مذنب
٧. أكبر أقمار المجموعة الشمسية :
  - أ - القمر
  - ب - جانيميد
  - ج - أوربا
  - د - تيتان

الشمس

علم البيئة الفضائية هو العلم الذي يتعامل مع ..... المتغيرة ..... و ..... في النشاط  
والغلاف ..... و ..... والتي قد تلحق ..... بالنظم التكنولوجية  
في ..... وعلى .....

تعد الشمس نجم ..... الحجم والحرارة والسطوع ويقدر عمرها بـ ..... مليار سنة وهي بـ .....  
عمرها أي ان امامها ..... مليارات سنة قبل ان تتحول الى نجم ..... متوسط المسافة بين الشمس  
والأرض ..... كيلومتر ( ..... وحدة فلكية ) وهي مصدر ..... و .....

طبقات الشمس الداخلية

١- اللب/ تتكون الشمس من لب ساخن جداً يصل الى ..... ولديه سمك يقدر ..... من مركز  
الشمس . يعد اللب موقع عمليات ..... وتحول الهيدروجين الى ..... عبر سلسلة من  
التفاعلات تسمى سلسلة ..... وتمر بثلاث مراحل .

المرحلة الثالثة

تصطدم نواتان  $^3_2\text{He}$  وتتدمجان  
لتكون ..... ويتم اطلاق  
بروتونين في هذه الخطوة التي  
تتحد مرة أخرى في سلسلة  
..... - بعد هذه  
التفاعلات وإنتاج الطاقة يمكن ان  
تستغرق الطاقة المنتجة في اللب  
ما يصل الى ..... سنة

المرحلة الثانية

تصطدم نواة الديوتيريوم  
بـ ..... فتندمج  
لتكوين ..... خفيف  
وتنطلق الطاقة على شكل  
اشعة .....

المرحلة الأولى

تتصادم نواتي .....  
وتتغلب على تنافرهما بسبب  
..... العالية نتيجة  
..... العالية في اللب  
وتندمج ليتحول احدي  
البروتونين الى .....  
بانبعث البوزيترون وينتج  
ايضاً نواة .....

٢ - منطقة الاشعاع / هي المنطقة التي تلي ..... وتقع بين ٠,٣ الى ٠,٧ من مركز ..... وتعد  
المسؤولة نقل ..... من اللب الى الطبقات الخارجية ، وتبلغ درجة الحرارة في هذه المنطقة .....

٣ - منطقة الحمل الحراري / توجد منطقة الحمل الحراري فوق منطقة ..... التي تقع بين ٠,٧ الى ١ من  
مركز الشمس، حيث تكون درجة الحرارة ..... وتصل الى ..... درجة مئوية

المادة / علم الأرض والفضاء ٢-١  
الصف / الثالث ثانوي  
التاريخ / /

المملكة العربية السعودية  
وزارة التعليم  
إدارة التعليم بـ

الدرس ٦

اسم الطالب / .....

طبقات الشمس الخارجية

الطبقات الخارجية هي الطبقات التي يمكن ..... وتمتاز بانها ذات سمك ..... مقارنة بالطبقات الداخلية

١ - الغلاف الضوئي / هي الطبقة التي ..... وتعد ..... منطقة في الشمس مع درجة حرارة .....  
يتراوح سمكها من ..... الى ..... كلم

٢ - الطبقة الملونة / هي طبقة تقع فوق طبقة ..... بسمك ..... كلم ، ودرجة حرارة من .....  
الى حوالي ..... درجة مئوية

٣ - الإكليل / هي الطبقة الخارجية ..... و ..... حرارة بين طبقات الشمس الخارجية ، تمتد الى .....  
الكيلومترات وتبلغ درجة حرارتها حوالي ..... درجة مئوية ، وعلى الرغم من  
حرارتها العالية إلا انها ليست ..... وذلك نتيجة لكثافتها .....

الدوران التفاضلي للشمس / الشمس ليست جسماً صلباً وإنما كرة من ..... ، وبالتالي يختلف معدل  
دورانها . حيث تبلغ فترة الدوران في المناطق الاستوائية ..... يوم بينما تبلغ ..... يوم عند القطبين  
هذا الدوران يسمى ..... ويتسبب في ..... خطوط المجال المغناطيسي مكوناً  
حلقات تعرف بحلقات .....

النشاط الشمسي

دورة النشاط الشمسي/ هي الدورة التي يمر بها ..... كل ..... عاماً تقريباً ، حيث ينقلب المجال للشمس تماماً ، هذا يعني ان القطبين الشمالي والجنوبي للشمس يتبادلان ..... يمكن تتبع الدورة الشمسية عن طريق حساب عدد .....

الظواهر الشمسية

١ - البقع الشمسية / هي الظاهرة الأكثر ..... عند التقاط صور للغلاف الضوئي للشمس ، وهي ظاهرة ..... قد تمكث البقع ..... فقط على سطح الشمس، وقد تمكث ..... تبدو البقع الشمسية ..... وذلك لانخفاض حرارتها ، حيث ان درجة حرارتها درجة ..... مئوية ، تسمى المنطقة المركزية للبقعة منطقة ..... والمنطقة المحيطة للبقعة منطقة .....

٢ - التوهجات الشمسية / غالباً ما تتشابك خطوط ..... بالقرب من البقع الشمسية وتتقاطع معها وتعيد ..... يمكن ان يتسبب التشابك في انفجار مفاجئ للطاقة يسمى .....

٣ - الشواظ الشمسي / ظاهرة شمسية عادة ما ترافق ..... وتظهر بشكل ..... بسبب تقوسها مع الحقل المغناطيسي بين البقع الشمسية ، والمادة الحلقية المتوهجة باللون الأحمر هي ..... وهي غاز ساخن يتكون من ..... و ..... المشحون كهربائياً . وتتفجر مادة الشمس مندفعة الى الفضاء بسرعة ..... كلم/ ثانية

٤ - الانبعاث الكتلي الإكليلي / هي عملية ..... لكميات كبيرة من ..... تنتقل من الشمس الى الفضاء بسرعات عالية من ..... كلم/ثانية الى ..... كلم/ثانية ، ويمكن ان تصل الى الأرض في غضون ..... ساعة

المادة / علم الأرض والفضاء ٢-١  
الصف / الثالث ثانوي  
التاريخ / /

المملكة العربية السعودية  
وزارة التعليم  
إدارة التعليم بـ

تابع الدرس ٧

اسم الطالب / .....

النشاط الشمسي

تفاعل النشاط الشمسي مع المجال المغناطيسي الأرضي

غالباً ما يصاحب التوهجات والشواظ الشمسي قذف كميات كبيرة من ..... وعندما تصل الى الأرض تحدث ..... في مجال الأرض المغناطيسي . هذا القذف الكتلي من التوهجات الشمسية يمكن ان يربك ..... ويسبب اضراراً .....

الاتصالات / تستخدم العديد من أنظمة الاتصالات طبقة الايونوسفير ..... إشارات الراديو عبر مسافات طويلة نظراً لأن الأيونوسفير ..... أثناء العواصف المغناطيسية ، فإن هذه الاتصالات المنعكسة يمكن ان ..... أو .....

الأقمار الصناعية / عند وصول الجسيمات المشحونة الى الغلاف الجوي يحصل ..... بينها وبين جزيئات الغلاف الجوي و ..... بفعل هذه الحرارة وهذا يؤثر على ..... ذات المدار المنخفض ويمكن ان يؤدي الى ..... الأقمار الصناعية

الشفق القطبي / عندما تصل الاجسام المشحونة الصادرة من التوهجات الشمسية والانبعث الكتلي الإكليلي الى الأرض فإنها تتحرك في ..... تتبع ..... للمجال المغناطيسي الأرضي ، حيث تتجمع هذه الجسيمات عند ..... الكرة الأرضية ، يمكن للجسيمات ان ..... بالذرات والجزيئات الموجودة في الغلاف الجوي العلوي للأرض ، وهذا يؤدي الى اطلاق طاقة على شكل ضوء في منظر بديع يسمى .....

أكمل الجمل الآتية بالمفردات المناسبة:

١. منطقة داكنة تعد ابرد من المناطق المحيطة بها تظهر على سطح الشمس .....
٢. أشد طبقات الشمس حرارة بدرجة  $15 \times 10^6$  °C وبها تحصل تفاعلات الاندماج النووي .....
٣. أشد طبقات الشمس الخارجية حرارة .....
٤. ذرة تتكون من بروتون واحد ونيوترون واحد .....
٥. أقل طبقة من طبقات الشمس حرارة وهي الطبقة التي نراها .....
٦. دورة مدتها ١١ عاماً وفيها تتبدل الأقطاب الشمالية والجنوبية .....

**اختبار مقنن**

اختر رمز الإجابة الصحيحة فيما يأتي:

١. ماذا يحدث أثناء عمليات الاندماج النووي ؟  
 أ - يندمج الهيدروجين مع الاكسجين لتكوين الماء  
 ب - يندمج الهيدروجين ليكون الهيليوم  
 ج - يحدث الشواظ الشمسي  
 د - تحدث البقع الشمسية
٢. ماهي الطبقات الثلاث الداخلية للشمس :  
 أ - اللب ، طبقة الاشعاع ، طبقة الحمل الحراري  
 ب - اللب ، الاكليل ، كروموسفير  
 ج - اللب ، طبقة الحمل الحراري ، الفوتوسفير  
 د - طبقة الحمل الحراري ، الفوتوسفير ، الكروموسفير
٣. الطبقة الخارجية الأخيرة للشمس هي :  
 أ - الكروموسفير  
 ب - الاكليل  
 ج - الفوتوسفير  
 د - منطقة الحمل الحراري
٤. من أي طبقة في الشمس يتم انتاج الطاقة ؟  
 أ - الحمل الحراري  
 ب - الاشعاع  
 ج - الاكليل  
 د - اللب
٥. ما الطبقة الأشد حرارة في الشمس ؟  
 أ - الاشعاع  
 ب - الاكليل  
 ج - اللب  
 د - الحمل الحراري



المادة / علم الأرض والفضاء ٢-١  
الصف / الثالث ثانوي  
التاريخ / /

الدرس ٨

المملكة العربية السعودية  
وزارة التعليم  
إدارة التعليم بـ

اسم الطالب / .....

### الطيف الكهرومغناطيسي

تشمل الأشعة الكهرومغناطيسية أنواعا كثيرة من ..... بالإضافة الى موجات المرئي ..... المرئي الذي تستقبله أعينا ، فهناك خطوط طيف ..... من خطوط الضوء المرئي، مثل الموجات ..... كما أن هناك موجات قصيرة جدا مثل الأشعة ..... وأشعة ..... أشعة ..... هي اقصر أنواع الأشعة ، واطول الأشعة هي الأشعة .....

تقل الحرارة كلما ..... الطول الموجي للأشعة ، كذلك كلما قصر الطول الموجي فان المصدر الذي يشع تلك الموجات لا بد وان يتمتع بحرارة ..... يمكن ان تقاس الأطوال الموجية بـ ..... ولكن عادة ما تستخدم وحدة ..... وهي وحدة قياس الطول للمسافات ..... ويساوي الانجستروم الواحد ..... ملم

تتشارك جميع أجزاء الطيف الكهرومغناطيسي بنفس السرعة  $m/s$  ..... وهي سرعة ..... كل نطاق من النطاقات الطيفية له ..... موجي و ..... مختلف. وتجمعهم علاقة ..... حيث انه كلما زاد الطول الموجي كلما ..... التردد كما في المعادلة  $f = \frac{c}{\lambda}$  حيث  $c$  هي ..... و  $f$  هي ..... و  $\lambda$  هي .....

### المطياف

يستخدم جهاز المطياف في ..... اشعة النجم الذي نرصده الى ..... لدراسته بشكل تفصيلي

الطيف المستمر منبعث من ..... اما طيف الانبعاث ناتج من ..... واذا مر طيف مستمر على غازات باردة فسينتج .....

### طيف الهيدروجين

ذرة الهيدروجين هي أبسط الذرات من حيث ..... يتحرك الالكترون حول النواة في مستويات للطاقة اقربها للنواة وهو ..... في الطاقة ويعرف بالمستوى الارضي . واذا أعطى الالكترون كمية من الطاقة فس يحدث له إثارة مما ينقله الى لمستويات ..... في الطاقة من خلال ميكانيكا الكم نستطيع ان نحسب كميات ..... التي يمتصها الالكترون كي ينتقل من ..... طاقة لآخر

المادة / علم الأرض والفضاء ٢-١  
الصف / الثالث ثانوي  
التاريخ / /

الدرس ٩

المملكة العربية السعودية  
وزارة التعليم  
إدارة التعليم بـ

اسم الطالب / .....

### المناظير الأرضية والفضائية

التلسكوب / أداة رئيسة في استقبال ..... المنبعث من الاجرام السماوية ثم ..... باستخدام بعض الأجهزة المساعدة من الناحيتين الكمية والنوعية

### للتلسكوب عدة مهام منها

١ - جمع الضوء : ما نحتاجه لبناء تلسكوب هو ..... او مرايا تسمى ..... وهي التي تجمع الاشعة عند .....

٢ - قوة التفريق : وهي القدرة على ..... و ..... صور الاجسام ..... عن بعضها

٣ - تكبير الصورة : وهذه المهمة تعتمد على البعد البؤري ..... والبعد البؤري .....

### أنواع التلسكوبات

١- تلسكوبات الضوء المرئي : هي ..... التلسكوبات التي استخدمها الفلكيون . وهي اما ان تكون ..... او تكون .....

a - التلسكوب الكاسر / تستخدم فيه عدسة حيث ..... الضوء عند مروره من خلالها ، وأول من استخدم هذا النوع من التلسكوبات العالم الفلكي ..... من اهم مزاياه عدم ..... العدسة بمرور الزمن وسهولة ..... ومن مزاياه ان موضع البؤرة بتغير درجة الحرارة

ومع ذلك فإنه غير شائع الاستعمال لعيوبه التالية :

- العدسة ذات قطر ..... تكون ..... الوزن
- غير منقذة لبعض .....
- واهم عيوبه هو .....
- الزيغ الكروي وهو نوع من ..... يحصل للصورة

المادة / علم الأرض والفضاء ٢-١  
الصف / الثالث ثانوي  
التاريخ / /

المملكة العربية السعودية  
وزارة التعليم  
إدارة التعليم بـ

تابع الدرس ٩

اسم الطالب / .....

تابع المناظير الأرضية والفضائية

b - التلسكوب العاكس / تستخدم فيه مرآة ..... حيث تنعكس الأشعة الساقطة عليها وتتجمع في .....  
اخترع التلسكوب العاكس للتخلص من ..... المتعلق بالعدسات ، وأول من استخدم هذا النوع  
العالم .....  
المشكلة التي تعاني منها التلسكوبات العاكسة هي ..... وهذا يسبب تشويها للصورة  
ويمكن ان يصحح هذا العيب بطريقتين :  
الطريقة الأولى : جعل المرآة الرئيسية على شكل قطع ..... ولكن هذا النوع يسبب تشوها اخر يسمى  
الزيبغ .....  
الطريقة الثانية : باستخدام عدسة ..... توضع أمام المرآة الكروية الرئيسية  
أغلب التلسكوبات شيوعا هو النوع ..... لأنه اقل ..... وأسهل في .....

التقدم في المراسد ( اكتب في ٦ اسطر )

٢ - التلسكوبات الراديوية : يستخدم التلسكوب الراديوي ..... في رصد الأشعة الراديوية الصادرة  
من .....

٣ - تلسكوبات الأشعة تحت الحمراء : تشبه تلسكوبات ..... إلا انها تستخدم أنواعا مختلفة من  
..... الحساسة للأشعة تحت الحمراء

٤ - تلسكوبات الأشعة السينية والأشعة فوق البنفسجية : لا بد من رصد تلك الأشعة خارج الغلاف الجوي ،  
لان الغلاف الجوي للأرض ..... دخول هذه الأشعة تماما

أكمل الجمل الآتية بالمفردات المناسبة:

١. يستخدم هوائي ( دش ) في رصد الأشعة الراديوية الصادرة من النجوم .....
٢. وحدة قياس للطول للمسافات القصيرة للغاية وتساوي 0.0000001 ملم .....
٣. القدرة على تفريق وتحليل صور الاجسام البعيدة عن بعضها .....
٤. جهاز يستخدم في تحليل أشعة النجم الذي نرصده الى أطيف .....
٥. نوع من التشوه يحصل للصورة بسبب ان الأشعة النافذة من اطراف العدسة تكون بؤرتها قريبة من العدسة .....

اختبار مقنن

اختر رمز الإجابة الصحيحة :-

١. من مصادر الأشعة فوق بنفسجية :

أ - التفاعلات النووية      ب - الثقوب السوداء      ج - السوبر نوبا      د - الكواكب

٢. مستويات الطاقة الأقل للعناصر الثقيلة تنتج اطيافا في الأشعة :

أ - السينية      ب - جاما      ج - راديوية      د - الضوء المرئي

٣. اقصى قطر مثالي لعدسة منظار كاسر يجب ان تكون بحدود :

أ - ١٨٨ سم      ب - ١٠٢ سم      ج - ٢٠٠ سم      د - ٨٥ سم

٤. في المنظار النيوتوني تكون زاوية ميل المرآة الثانوية المستوية التي توضع امام البؤرة :

أ - ٣٠      ب - ٤٥      ج - ١٥      د - ١٨٠

٥. من اشهر مراصد المرايا المتعددة ؟

أ - منظار بالومار      ب - منظار كيك      ج - منظار هابل      د - منظار Yerkes

٦. افضل رصد ممكن للكوازارات يكون بواسطة :

أ - منظار اشعة جاما      ب - منظار الأشعة السينية      ج - المنظار الراديوي      د - المنظار البصري

المادة / علم الأرض والفضاء ٢-١  
الصف / الثالث ثانوي  
التاريخ / /

الدرس ١٠

المملكة العربية السعودية  
وزارة التعليم  
إدارة التعليم بـ

اسم الطالب / .....

### تعريف الأحافير وشروطها

الأحافير / هي ..... أو ..... الكائنات التي عاشت على الأرض و..... في الصخور حفظا  
عبر الأزمنة الجيولوجية المختلفة .

يسمى العلم الذي يدرس الكائنات الحية التي عاشت في الماضي .....

### شروط تكون الأحافير

- ١ - ان يحوي جسم المخلوق على أجزاء .....
- ٢ - أن ..... الكائن سريعا

العمر	الشكل	الاحفورة
ظهرت في عصر ..... وانقرضت في عصر .....		ثلاثية التقصص يتكون جسمها من ..... اقسام
ظهرت في عصر ..... وانقرضت في عصر .....		الامونيات لها صدفة ذات لفات ظاهرة او مخفية التتابع
ظهرت في العصر ..... وسادت في دهر الحياة ..... ثم انقرضت الزواحف الضخمة في نهاية عصر .....		الزواحف من امثلتها التي عاشت في عصر البرمي ودهر الحياة المتوسطة .....
ظهرت في عصر ..... وما زالت .....		المرجانيات تتكون من مستعمرات تشبه .....
ظهرت في عصر ..... وما زالت ..... وبعض أنواعها .....		الغرامنيفرا ( المتقبات ) كائنات ذات اصداف دقيقة مختلفة الاشكال والانواع يعتمد عليها في تحديد ..... الطبقات تحت السطحية أثناء حفر .....
ظهرت في عصر ..... وما زالت حتى .....		السراخس اغلبها نباتات عشبية

طرق حفظ الاحافير

تفيد عمليات حفظ الاحافير في معرفة ..... التي كانت موجودة في تلك الأزمنة التي تمثلها الاحافير

أولاً / **الحفظ الكامل** يتطلب ذلك دفن المخلوق الحي ..... حيث يحفظ المخلوق الحي كاملاً بجميع اجزائه ..... و ..... من المخلوقات التي حفظت حفظاً كاملاً ..... في ثلوج .....

ثانياً / **الحفظ بتغيير التركيب الأصلي** وهو الذي يحدث نتيجة تغير ..... في تركيب المادة الاصلية للمخلوق مع بقاء الشكل ..... دون تغيير وتتم من خلال ما يلي :

a. التمعدن

عملية ..... الاملاح  
والمعادن الذائبة في الماء في  
..... و .....  
الاصداف والعظام

b. التفحم

عندما يموت المخلوق الحي  
ويدفن في الرواسب ومع زيادة  
..... و .....  
العالية إضافة الى عامل الزمن  
تبدأ عمليات التفحم  
وذلك بان يتطاير .....  
و ..... و .....  
ويبقى .....

c. الاحلال

هو عملية ..... معدن .....  
احلالاً كاملاً او جزئياً محل  
المادة ..... للمخلوق

ثالثاً / **الطبع** يتكون عندما تترك المخلوقات ..... على المواد الرسوبية ..... وعندما تجف  
هذه الرواسب يحفظ الطبع كنوع من ..... مثل طبع .....

رابعاً / **آثار الحفر** تحفر بعض الحيوانات كالديدان في الرواسب الطرية ..... و ..... تمتلئ  
فيما بعد ..... وعندما تتصلب هذه الرواسب تحفظ ..... كنوع من أنواع .....  
وهذا النوع من الاحافير هو الأثر الوحيد للحيوانات التي ليس لديها .....

خامساً / **القوالب والنماذج**

إذا طمرت صدفة في الرواسب تتحلل مادتها ..... وتملأ الرواسب ..... الداخلي للصدفة  
فيتكون ..... وعندما ينطبع شكل الصدفة ..... على الرواسب المحيطة بها يتكون .....

أهمية دراسة الاحافير

تساعد الاحافير في تحديد عمر ..... والتعرف على البيئة الرسوبية ..... واشكال .....  
السائدة في تلك العصور ، وتسهم الاحافير في فهم توزيع ..... و ..... قديماً ، كما انها ساعدت  
في المقارنة بين ..... الصخرية مع بعضها ومعرفة ..... السائد الذي كانت تعيش المخلوقات

المادة / علم الأرض والفضاء ٢-١  
الصف / الثالث ثانوي  
التاريخ / /

الدرس ١٢

المملكة العربية السعودية  
وزارة التعليم  
إدارة التعليم بـ

اسم الطالب / .....

### السجل الصخري

#### ترتيب الزمن الجيولوجي

يستطيع الجيولوجيون من خلال دراسة الطبقات ..... و ..... التي تحتويها معرفة .....  
الأرض القديم من نواح عدة منها ..... و ..... القديمان وتفسير ذلك . ولفهم صخور الأرض  
وتفسير نشأتها قسم الجيولوجيون تاريخ الأرض الى وحدات ..... بناء على ..... التي تحتويها

سلم الزمن الجيولوجي / سجل ..... الأرض منذ ..... بلايين عام وحتى ..... الحالية .

يساعد سلم الزمن الجيولوجي العلماء على إيجاد العلاقات بين ..... الجيولوجية و ..... البيئية  
وأشكال الحياة الممثلة بـ ..... المحفوظة في السجل الصخري . وتترتب الوحدات الزمنية في سلم الزمن  
الجيولوجي من ..... الى ..... حيث تكون الأقدم في .....

الدهور قسم سلم الزمن الجيولوجي الى وحدات زمنية هي ..... و ..... و ..... و .....  
والدهور ..... هذه الوحدات ، وتشمل  
١ - الحياة ..... ويشكل ما قبل الكامبري ..... % تقريبا من سلم الزمن الجيولوجي  
٢ - احافير دهر الحياة ..... فهي ..... حفظاً

الحقب تتكون جميع الدهور من ..... والحقبة وهي ..... اكبر وحدة زمنية وتتراوح بين .....  
الى ..... ملايين السنين

العصور تقسم جميع الحقب الى ..... وتصل مدة العصر الى ..... السنين

الأحيان ..... الوحدات الزمنية في سلم الزمن الجيولوجي وتتراوح مدة الأحيان من .....  
السنين و ..... السنين

#### تعاقب اشكال الحياة

بدأت المخلوقات الحية العديدة الخلايا في التنوع في دهر الحياة .....  
في حقبة الحياة ..... امتلأت المحيطات بأنواع مختلفة من الحياة من بينها .....  
شهدت نهاية حقبة الحياة ..... اكبر احداث ..... الجماعي في تاريخ الأرض  
اشتهرت حقبة الحياة المتوسطة بظهور ..... وتميزت نهاية حقبة الحياة ..... بحادث انقراض  
ضخم ، وفي حقبة الحياة ..... ظهرت الثدييات وتنوعت وزادت اعدادها

العمر النسبي والعمر المطلق

مبدأ النسقية ينص على ان ..... الجيولوجية التي تحدث ..... كانت تحدث منذ ان .....

مبادئ تحديد العمر النسبي

التاريخ النسبي هو ترتيب ..... الجيولوجية وفق حدوثها ..... وهذه الطريقة لا تمكن العلماء من معرفة ..... السنين التي استغرقتها الاحداث الجيولوجية ولكنها تساعدهم على ..... الاحداث الجيولوجية التي وقعت عبر تاريخ الأرض

يستعمل العلماء طرائق عدة لتحديد الاعمار النسبية

١ - مبدأ الترسيب الافقي ينص على ان الصخور الرسوبية ..... في طبقات ..... أو .....

٢ - مبدأ تعاقب الطبقات ينص على انه في أي تعاقب طبقي تكون أقدم الطبقات الصخرية في ..... والأحدث في ..... ما لم تتعرض الطبقات في التعاقب الطبقي الى ..... عن وضعها الأفقي

٣ - مبدأ القاطع والمقطوع ينص على أن القاطع ..... من المقطوع

٤ - عدم التوافق تكون الطبقة الصخرية التي تعلو سطح عدم التوافق مباشرة ..... عمرا من الطبقة التي تقع تحته . وهي ثلاثة أنواع

أ - عدم التوافق الانقطاعي

عندما تعلو طبقة ..... افقية طبقة ..... افقية أخرى ، يسمى سطح التعرية بين هاتين الطبقتين

يمكن تمييز سطح عدم التوافق الانقطاعي عندما يكون سطح التعرية .....

ب - اللاتوافق

هو سطح يتكون عندما تعلو طبقة ..... صخوراً ..... او .....

ج - عدم التوافق الزاوي

تتعرض الطبقات الصخرية الرسوبية الى ..... بسبب حركة الصفائح حيث تتعرض للرفع و ..... ثم اذا ترسبت فوق هذه الطبقات المائلة بعد تعريتها طبقة ..... من صخور رسوبية فسيكون عدم التوافق .....



العمر النسبي والعمر المطلق

٥ - مبدأ الاحتواء ينص على ان القطع الصخرية ( المحتبسة ) ..... من الصخور التي .....

٦ - المضاهاة هي مطابقة بين ..... صخرية محددة في منطقة ما مع ..... مماثلة لها في منطقة جغرافية أخرى اعتماداً على المكونات ..... والخصائص ..... او على المحتوى .....

ب - المضاهاة بالأحافير يستعمل الجيولوجيون الأحافير ..... التكوينات الصخرية بين ..... متباعدة . تساعد المضاهاة بالأحافير على معرفة التأريخ ..... كما يستعمل جيولوجيو البترول المضاهاة في تحديد مواقع خزانات ..... و .....

أ - الطبقات المرشدة ( الدالة ) هي طبقات صخرية ..... تمتد فوق منطقة جغرافية واسعة ، نتيجة سقوط ..... او ثوران ..... او أي حدث اخر حيث ترشد الجيولوجيين الى الطبقات التي تقع فوق الطبقة المرشدة تكون ..... من الطبقات التي تقع اسفل منها

العمر النسبي والعمر المطلق

التأريخ المطلق يُمكن العلماء من تحديد ..... الصخور والاجسام بـ.....

الانحلال الاشعاعي هو عملية انبعاث الجسيمات ..... وما ينتج عن ذلك من ..... عبر الزمن النظير المشع يتغير تدريجياً الى عنصر مختلف نسميه النظير ..... (انظر الى الشكل 25-4 صفحة ٣٤٩)

التأريخ الاشعاعي يوضح الشكل 26-4 صفحة ٣٥٠ كيف ..... عدد ذرات النظير المشع بالقدر نفسه الذي ..... به عدد ذرات النظير الثابت في اثناء عملية الانحلال الاشعاعي حيث ان ..... النظير المشع الى النظير الثابت في معدن ما تشير الى ..... تشكل هذا المعدن

عمر النصف المدة ..... اللازمة لتحلل ..... ذرات النظير المشع

تأريخ الصخور لتأريخ صخر ..... او ..... يتفحص العلماء نسب النظائر ..... الى ..... في المعادن المكونة للصخر . لا تصلح طريقة التأريخ الاشعاعي لتحديد أعمار الصخور ..... لأن المعادن في الصخور الرسوبية الفتاتية قد تشكلت من .....

التأريخ بالكربون المشع يستعمل العلماء الكربون - 14 لتحديد عمر المواد ..... يستطيع العلماء من خلال ..... كمية الكربون - 14 في المادة العضوية ان يحددوا ..... الذي انقضى منذ .....

طرائق أخرى لتحديد العمر المطلق تعد طريقة التأريخ الاشعاعي من اكثر الطرائق ..... لدى الجيولوجيين لتحديد عمر المواد الجيولوجية إلا ان هناك طرائق تأريخ أخرى كثيرة ومن ذلك

١ - حلقات الأشجار

يحوي الكثير من الأشجار ..... زمنياً في ..... جذوعها . وتسمى .....

٢ - عينات الجليد الاسطوانية تعد

عينات الجليد مماثلة لحلقات الأشجار السنوية في انها تحوي ..... للظروف البيئية ..... ، حيث يحوي جليد الصيف فقاعات ..... وبلورات ..... مقارنة بجليد الشتاء

٣ - الرقائق

هي ..... المتعاقبة فاتحة اللون والقائمة من رسوبيات ..... و ..... و .....

الإحافير والتأريخ الصخري

تقويم الفصل ٤

الواجب ٤

س١ / اختر المفردة المناسبة لكل من الجمل الآتية :

١. سجل لتأريخ الأرض يمتد منذ 4.6 بلايين من السنين حتى الآن .....
٢. فجوة زمنية في السجل الصخري نتجت عن التعرية .....
٣. انبعاث يحدث لنظائر مشعة يؤدي الى انتاج نظائر أخرى عبر الزمن .....
٤. أطول وحدة زمنية في سلم الزمن الجيولوجي .....
٥. مطابقة مكاشف صخرية محددة في مناطق مختلفة .....

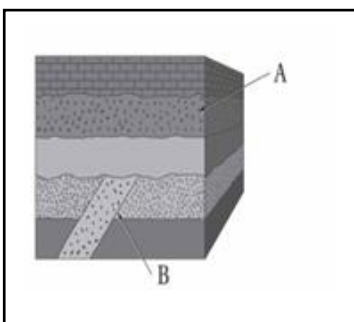
س٢ / ضع المصطلح الصحيح بدلا من الكلمة التي تحتها خط :

١. وفق مبدأ الترسيب الافقي يكون الصدع او القاطع أحدث من الصخر المقطوع .....
٢. الاحلال بقايا او اثار الكائنات التي عاشت على الأرض وحفظت في الصخور حفظاً طبيعياً عبر الأزمنة الجيولوجية المختلفة .....
٣. الطبقات الرقيقة طبقة رسوبية تستعمل لمضاهاة الطبقات الصخرية عبر مناطق شاسعة .....
٤. التفحم والتmeden يتم من خلالها حفظ الكائنات التي ليس لها هيكل صلبة .....

س٣ / اختر الإجابة الصحيحة :

١. ما الحقبة التي انتهت بأعظم حادثة انقراض في تاريخ الأرض ؟  
أ - حقبة الحياة الحديثة      ب - حقبة الحياة المتوسطة      ج - حقبة الحياة القديمة      د - ما قبل الكامبري
٢. ظهرت احافير الأمونيات خلال العصر  
أ - الديفوني      ب - الكامبري      ج - الجوراسي      د - الرباعي
٣. ما الذي تظهره رسوبيات البحيرات الجليدية لاستنتاج دورات الترسيب ؟  
أ - الحلقات السنوية      ب - الرقائق      ج - عينات الجليد الاسطوانية      د - عدم التوافق
٤. تسمى عملية الاستبدال الكامل لمعدن الكالسيت بمعدن الكوارتز في بعض الاصداف بعملية :  
أ - التفحم      ب - التmeden      ج - الاحلال      د - الطبع
٥. ما اقصر وحدة زمنية في سلم الزمن الجيولوجي ؟  
أ - العصر      ب - الدهر      ج - الحقبة      د - الحين
٦. ما المبدأ الذي يستعمله الجيولوجي عندما يعاين منكشفا صخريا ويحدد بناء عليه ان الطبقة السفلى هي الاقدم ؟  
أ - النسقية      ب - تعاقب الطبقات      ج - الترسيب الافقي      د - الاحتواء
٧. ما المبدأ المناسب من مبادئ تحديد العمر النسبي الذي ستستعمله في تحديد النقطة A في الشكل المجاور ؟

٨. ما المبدأ المناسب لتحديد عمر النقطة B ؟  
أ - مبدأ الترسيب الافقي      ب - مبدأ تعاقب الطبقات      ج - مبدأ القاطع والمقطع  
أ - مبدأ الترسيب الافقي      ب - مبدأ تعاقب الطبقات      ج - مبدأ القاطع والمقطع



النفط والغاز وأماكن تواجدهما

النفط والغاز الطبيعي

النفط الخام بمسمياته المختلفة ..... أو ..... أو ..... هو سائل ..... قابل ..... وهو عبارة عن ..... بمعنى انه يتكون أساسا من ذرات ..... و ..... وتدرج ألوانه من ..... الغامق الى ..... وغالبا يجتمع الغاز الطبيعي والنفط الخام في نفس ..... تعرف الانسان على النفط والغاز الطبيعي منذ ما يزيد عن ..... سنة

نشأة النفط والغاز هناك ثلاث نظريات تفسر نشأة النفط وهي :

١ - النظرية البيولوجية أو العضوية وتنص على ان النفط قد تكون من بقايا بعض ..... وبخاصة ..... النباتية والحيوانية أو ( الهائمات ) وهي كائنات حية دقيقة ..... أو ..... في الطبقات ..... من البحار والمحيطات ، التي تجمعت من بقايا كائنات أخرى بعد موتها في ..... البحار والمحيطات واختلطت بـ ..... الطينية والرواسب الأخرى ، وبترسب طبقات ..... فوقها وبتعرضها ..... هائلة وارتفاع ..... الى درجات عالية جدا ، وبسبب النشاط ..... والتفاعلات ..... والتغيرات ..... تحصل عمليات ..... للمواد العضوية ينتج عنها اتحاد الكربون بـ ..... مكونة مواد ..... هي ..... وتسمى تلك الصخور عندئذ بصخور .....

نظرية النشأة العضوية للنفط هي الأكثر قبولا بين العلماء لأسباب عديدة :  
اولاً : اكتشاف الغالبية العظمى من حقول النفط في الصخور ..... أما النفط الموجود في الصخور النارية والمتحولة فإن مصدره هو ..... من صخور رسوبية مجاورة .  
ثانياً : أن النفط المستخرج من باطن الأرض يحتوي عادة على بعض المركبات ..... التي يدخل في تركيبها ..... و ..... وهي عناصر توجد في خلايا الكائنات .....  
ثالثاً : تميز النفط بخاصية النشاط ..... التي تكاد تنفرد بها المواد .....

٢ - النظرية المعدنية ( نظرية ماندليف ) تنص على ان النفط تكون نتيجة لتعرض بعض رواسب كربيدات الفلزات الموجودة في باطن الأرض لـ ..... لأن ..... يتفاعل مع الماء مكوناً ..... وأول من وضع هذه النظرية هو العالم الروسي ..... وما جعل هذه النظرية غير مقبولة هو الندرة الشديدة لرواسب ..... التي ان وجدت فلا بد ان تكون في ثنايا الصخور .....

٣ - النظرية الكيميائية تفترض ان بعض الهيدروكربونات قد تكونت في الزمن القديم باتحاد الهيدروجين بـ ..... ثم انتشرت في باطن الأرض واختزنت فيها

المادة / علم الأرض والفضاء ١-٢  
الصف / الثالث ثانوي  
التاريخ / /

المملكة العربية السعودية  
وزارة التعليم  
إدارة التعليم بـ

الدرس ١٦

اسم الطالب / .....

أماكن تواجد النفط والغاز في العالم

أماكن تواجد النفط والغاز في العالم تقع المصادر الرئيسية للنفط الخام في منطقة ..... ( السعودية )  
والعراق والكويت وقطر وعمان وإيران ) وفي ..... ( ولايات بنسلفانيا وكاليفورنيا و تكساس  
و كندا ) وفي ..... وفي ..... ( فنزويلا والأرجنتين وكولومبيا ) وفي ..... ( ليبيا  
والجزائر ونيجيريا ) وجنوب شرق آسيا ( ..... )

النظام النفطي يشمل كل العناصر والعمليات ..... الأساسية لعملية ..... و ..... النفط .  
وتشمل هذه العناصر :

١ - صخور المصدر هي صخور تختلط فيها المواد ..... بالرواسب ..... و ..... و .....  
اثناء الترسيب ويتم حفظها وحجزها بعيداً عن ..... ومع مرور ..... واستمرار ..... يزداد  
عمق المواد العضوية . يؤدي تزايد الضغط ودرجة الحرارة لملايين السنين الى ..... المادة العضوية  
وتحولها الى ..... وتسمى الصخور الرسوبية التي تحتوي على المادة العضوية بصخور .....

لكي يكون الصخر مصدراً جيداً لإنتاج الهيدروكربونات ، يجب ان يتميز بثلاث خصائص وهي :  
أولاً: توفر كمية كافية من المواد ..... لا تقل عن ..... % من مجمل الكربون الكلي من وزن الصخر  
ثانياً: بلوغ المواد العضوية الى مرحلة ..... ( حرارة وضغط وتفاعلات حيوية وكيميائية )  
ثالثاً: تظافر العوامل الجيولوجية ..... و ..... ( تكون سبل الهجرة وتشكل المصاعد )

٢ - صخور المكمن هو الصخر ذو ..... و ..... التي تسمح بـ ..... أو ..... السوائل فيه  
من المياه والنفط والغاز . وتنقسم الصخور الخازنة الى نوعين رئيسيين هما :  
أ - الصخور الخازنة الفتاتية : وتتمثل بالحجر ..... و .....  
ب - الصخور الخازنة الكربونية : وتتمثل بالحجر ..... و .....

٣ - صخور الغطاء أو المحبس وهي صخور ..... تعمل على ..... مرور الموائع من خلالها .....  
ومنها صخور ..... و ..... و ..... وتعتبر ..... افضل صخور الغطاء

المادة / علم الأرض والفضاء ٢-١  
الصف / الثالث ثانوي  
التاريخ / /

المملكة العربية السعودية  
وزارة التعليم  
إدارة التعليم بـ

تابع الدرس ١٦

اسم الطالب / .....

تابع النظام النفطي

٤ - المصائد النفطية هي نسق ..... للطبقات الرسوبية يسمح للنفط أو الغاز أو كليهما ..... فيه بكميات ..... ويحول دون ..... منه جانبياً ..... وتظل السمة الرئيسية للمصيدة هي وجود صخر ..... مغطى بصخور .....

أهم المصائد للنفط والغاز ذات الجدوى الاقتصادية :

أ- المصائد التركيبية وهي مصائد تنشأ بفعل الحركات ..... التي تحدث لصخور القشرة الأرضية وتشمل مصائد الطيات ..... ومصائد .....

ب - مصائد القرب الملحية تتكون نتيجة اختلاف كثافتي ..... والطبقات ..... التي تعلوها ، الملح ..... كثافة، ومن ثم يندفع الى ..... ويتسبب في تقبب الطبقات الرسوبية التي تعلوه ، وعند هجرة النفط ينحصر بين الطبقات ..... من جهة و ..... من جهة أخرى .

ج - المصائد الطباقية تتكون نتيجة ..... جانبية في مسامية ونفاذية صخور المكنم او عدم ..... ومن اهم المصائد الطباقية تلك التي يحاط فيها صخر المكنم المنفذ مثل الحجر ..... بأخر غير منفذ مثل ..... وبذلك يكون ..... في النفاذية أساس تكوين المصيدة .

د- المصائد المركبة هي المصائد المكونة من اكثر من ..... من المصائد مثال ذلك اصطياد النفط في مواجهة صدع وهو عنصر ..... في طبقة رملية أحاطت حوافها طبقة غير منفذة تمثل عنصرا .....

المادة / علم الأرض والفضاء ٢-١  
الصف / الثالث ثانوي  
التاريخ / /

الدرس ١٧

المملكة العربية السعودية  
وزارة التعليم  
إدارة التعليم بـ

اسم الطالب / .....

### طرق استكشاف النفط والغاز وخصائصهما

#### الوقود الاحفوري

يتضمن الوقود الاحفوري كلاً من ..... و ..... و ..... ويعد مصدراً ..... للطاقة  
يتكون النفط من ..... عضوية لاحافير ..... و ..... في عصور جيولوجية قديمة

#### المكونات الكيميائية للنفط الخام وأهميتها :

يتكون النفط الخام كيميائياً عند فصله بواسطة التقطير التجزيئي الى أربعة مكونات رئيسة هي :

- (١) .....
- (٢) .....
- (٣) .....
- (٤) .....

أما ما يتبقى بعد ذلك فهي منتجات .....

#### هجرة وتجمع النفط والغاز

بعد نشأة النفط والغاز في صخر المصدر يهاجر نحو صخر ..... والذي في الغالب يتكون من الحجر  
الرملي ذو المسامية والنفاذية ..... مما يسمح للنفط السائل والغاز الطبيعي بالتحرك الى ان يجد  
يمنع هجرته وحركته الى ..... و مصيدة يتجمع فيها وتمع هجرته .....

#### تنقسم هجرة النفط الى :

- ١- الهجرة الأولية وفيها ينتقل النفط مباشرة من صخر ..... الى صخر .....
- ٢- الهجرة الثانوية عندما يتحرك النفط ..... الخزان نفسه من المناطق ذات الضغط ..... الى  
المناطق ذات الضغط .....

#### لكي يتجمع ويتراكم النفط والغاز لابد من توفر ثلاثة عوامل :

- ١- وجود صخور ذات ..... عالية تسمح بتجمع كمية كبيرة و ..... عالية لتسمح للهيدروكربونات  
بالتحرك خلالها كالحجر الرملي والجيري والكونجولوميرات وهذه الصخور تعرف بصخور .....
- ٢- وجود صخور ..... غير منفذة تمنع حركة الهيدروكربونات والمتبخرات وهروبها الى  
كالطفل الصفحي والتي تسمى بصخور .....
- ٣- وجود ..... تحفظ وتمنع حركة النفط والغاز .....

المادة / علم الأرض والفضاء ٢-١  
الصف / الثالث ثانوي  
التاريخ / /

الدرس ١٨

المملكة العربية السعودية  
وزارة التعليم  
إدارة التعليم بـ

اسم الطالب / .....

### طرق الاستكشاف والتنقيب عن النفط والغاز

لاكتشاف النفط والغاز يتطلب ذلك دراسة طبقات الصخور ..... وكذلك ..... الجيولوجية  
من طرق البحث ما يلي:

**المسح الجيولوجي** يعد التصوير ..... بالأقمار الصناعية ومنها سلسلة ..... من احدث طرق  
المسح الجيولوجي لدراسة ..... و ..... حيث يمكن بواسطتها تحديد مناطق ..... البترول الى  
السطح وأماكن ..... و ..... والجيولوجية المختلفة

**المسح الجيوفيزيائي** يعد المسح الجيوفيزيائي الأداة العملية لاستكمال المعلومات المفيدة عن ..... الطبقات  
و ..... المكامن النفطية وذلك من خلال عدد من الطرق أهمها :

**a - الطريقة الزلزالية** يفيد المسح الزلزالي في تحديد ..... الجيولوجي تحت ..... ويعتمد على  
شحنة صغيرة من المتفجرات ، تنتج عنها ..... او ..... او ..... تعود الى  
السطح بعد انعكاسها لأجهزة حساسة سريعة الاستجابة .....

**b - طريقة الجاذبية** تعتمد هذه الطريقة على قياس ..... الصغيرة في ..... الصخور للأجسام  
والكتل فوق سطحها ، حيث تختلف قوى الجذب من مكان لآخر طبقا لاختلاف ..... الصخور تحت  
سطح الارض

**d - الطريقة المغناطيسية** تستخدم هذه الطريقة في قياس ..... في شدة المجال ..... للأرض  
من مكان لآخر بسبب ..... التراكيب الجيولوجية

**c - الطريقة الكهربائية** تعتمد هذه الطريقة على ..... قياسات المقاومة النوعية ..... بين شتى  
أنواع الصخور

### استخدامات المنتجات النفطية والغاز

- ١- استخدام مكونات الجازولين ك..... وعوامل استخلاص ..... و ..... إضافة الى  
استخدامها ك..... للسيارات والطائرات
- ٢- استخدام مكونات الكيروسين كمصدر .....
- ٣- استخدام الجزء الصلب من النفط بتقطيره في درجات قليلة للحصول على مزيتات ذات جودة عالية  
المحركات و.....
- ٤- الحصول على شمع البارافين ينحصر استخدامه في صناعة ..... و ..... وفي المواد.....
- ٥- استخدام الغاز الطبيعي ..... للسفن والحافلات والقطارات وكمصدر .....



المادة / علم الأرض والفضاء ٢-١  
الصف / الثالث ثانوي  
التاريخ / /

الدرس ١٩

المملكة العربية السعودية  
وزارة التعليم  
إدارة التعليم بـ

اسم الطالب / .....

### أنواع الطاقة المتجددة

#### ما الطاقة المتجددة

تسمى الطاقة التي تستمد من الموارد ..... وتتجدد بصورة ..... بالطاقة .....

يوجد في الطبيعة عدة أنواع من الطاقة المتجددة منها الطاقة ..... والطاقة ..... و  
..... وطاقة المياه ..... أو ..... من المنحدرات وطاقة الكتلة .....  
- تتميز الطاقة المتجددة بأنها ..... بالإضافة الى انها طاقة .....  
- تختلف الطاقة المتجددة عن الطاقة غير المتجددة والمؤدية الى زيادة .....  
- لا تشمل الطاقة المتجددة استخدام الوقود .....

#### مصادر الطاقة المتجددة

الطاقة الشمسية هي الأشعة ..... و ..... الصادرة نتيجة التفاعلات في مركز .....  
- تشكل الشمس المصدر الرئيس ..... على كوكب الأرض

يمكن الاستفادة من الطاقة الشمسية بإحدى التقنيات التالية :  
- الطاقة ..... وهي مجموعة من الخلايا الشمسية التي تعمل على تحويل الضوء الصادر من  
الشمس الى طاقة .....  
- الطاقة ..... هي استغلال الحرارة الناتجة من اشعة الشمس لإنتاج .....

الطاقة الحرارية الأرضية تعد مصدراً مهماً للطاقة ..... وهي طاقة حرارية طبيعية تستمد من .....  
ويستفاد منها في توليد .....

طاقة الرياح هي الطاقة الناتجة من حركة ..... والتي يتم من خلالها تحويل الطاقة الحركية الى  
طاقة ..... ويعد مشروع محطة دومة الجندل لإنتاج طاقة الرياح الأول من نوعه على مستوى المملكة  
والأكبر على مستوى منطقة الشرق الأوسط وتبلغ طاقته الإنتاجية ..... ميغا واط

طاقة أمواج البحر وتنتج عن استغلال حركة المياه لتوليد قوى تستعمل في توليد ..... أو .....

طاقة المياه الجارية أو الساقطة مفهوم المصادر المائية للطاقة تعني محطات توليد الطاقة ..... التي تقام  
على ..... الأنهار أو ..... الصناعية التي يمكن الحصول عليها من إقامة السدود  
والمبدأ هنا هو تحويل الطاقة الكامنة المخترنة في الماء خلف السدود الى طاقة ..... أثناء سقوط الماء  
على التوربينات فتديرها وبالتالي تدور المولدات الكهربائية منتجة الطاقة .....

المادة / علم الأرض والفضاء ٢-١  
الصف / الثالث ثانوي  
التاريخ / /

المملكة العربية السعودية  
وزارة التعليم  
إدارة التعليم بـ

تابع الدرس ١٩

اسم الطالب / .....

تابع أنواع الطاقة المتجددة

**الطاقة الحيوية** تعد مكوناً رئيساً للطاقة المتجددة حتى في البلدان الصناعية ونحصل على الطاقة الحيوية من المواد ..... مثل ..... و ..... ومخلفات ..... حيث يتم تحويل المواد الخام الى شكل صالح للاستخدام من الطاقة عن طريق ..... او العمليات ..... وكذلك يمكن تحويل الكتلة الحيوية الى ..... او .....

**طاقة الهيدروجين** يبرز الهيدروجين كخيار مناسب لتوفير ..... للقطاعات ذات الاستخدام الكثيف للطاقة مثل وسائل النقل الكبيرة هناك أنواع مختلفة من وقود الهيدروجين ولكل نوع مميزاته وعيوبه :

**الهيدروجين الرمادي** وهو النوع الأكثر ..... حتى الان ويستخلص من ..... ويرافق انتاجه كميات كبيرة من .....

**الهيدروجين الأزرق** ويتم انتاجه من ..... مع فارق أساسي وهو التقاط ..... المصاحب وتخزينه في الأرض غالباً في ..... غير المنتجة

**الهيدروجين الأخضر** وهذا النوع ينتج من ..... بعملية التحليل ..... مع استخدام مصادر الطاقة ..... ويمتاز بانعدام انبعاث ..... لذلك فهو وقود صديق للبيئة بالكامل . وعيبه الأساسي ..... تكلفة انتاجه والحاجة الى كميات ضخمة من .....

**الأمونيا الزرقاء** تعد الأهم في مزيج الوقود ..... وتتكون من ثلاث ذرات من ..... وذرة واحدة من ..... وتمتاز بانها غاز اكثر ..... من .....

المادة / علم الأرض والفضاء ٢-١  
الصف / الثالث ثانوي  
التاريخ / /

الدرس ٢٠

المملكة العربية السعودية  
وزارة التعليم  
إدارة التعليم بـ

اسم الطالب / .....

الطاقة النووية

الطاقة النووية هي الطاقة المنبعثة من ..... نتيجة للتفاعل ..... الذي يحدث من .....  
او الاندماج .....  
تستغل هذه الطاقة في محطات توليد الكهرباء ..... حيث انها مصدر موثوق وفعال لتوليد الكهرباء  
دون انبعاثات ..... بكميات كبيرة

توليد الكهرباء النووية تنتج محطات الطاقة النووية ..... بطريقة مشابهة كثيرا لمحطات الطاقة  
التقليدية . المفاعلات النووية تطلق الحرارة التي بدورها تنتج ..... ويقوم بعدها البخار بتدوير  
متصل بمغناطيس كهربائي يسمى المولد والذي يقوم بدوره بإنتاج ..... نتيجة لدورانه .

الانشطار النووي عندما تنقسم ..... الذرة الى ..... او اكثر ويصاحب ذلك انبعاث للطاقة يحدث  
ما يعرف .....  
عندما يصطدم النيوترون بذرة ..... يقسمها ويطلق كمية من كبيرة من ..... على شكل .....

اكتشاف الطاقة النووية قام العلماء بتقسيم نواة ذرة ..... الى ..... مما أدى هذا الانشطار  
النووي الى اطلاق الكثير من .....

اليورانيوم تستخدم معظم محطات الطاقة النووية ذرات .....  
اليورانيوم معدن يمكن العثور عليه في ..... في جميع انحاء العالم ويتم استخلاصه من .....  
قريبة من سطح الأرض او عن طريق ..... من باطن الأرض

المشروع الوطني للطاقة الذرية في المملكة العربية السعودية  
يجري حالياً في المملكة وضع الخطط الوطنية لتمكين الطاقة .....  
من اهم الفوائد من ذلك للمملكة تنوع ..... الطاقة بها بدلا من الاعتماد التام على .....

فوائد الطاقة الذرية الطاقة الذرية طاقة ..... التكاليف ، وكذلك تعد طاقة ..... بمعنى انها مصدر  
موثوق للطاقة دون توقف ، كذلك لا تسبب انبعاثات ..... تؤدي الى تغير المناخ وهي كذلك طاقة ذات  
..... عالية أي ان الطاقة المنبعثة من الانشطار النووي اكبر ..... مرة من الطاقة عند حرق  
الوقود الاحفوري

أضرار الطاقة النووية من الآثار السلبية الأثر ..... من خلال التعدين وتصريف المياه ، وخطر .....  
النووية مثل تسرب الإشعاعات الضارة ، وكذلك مشكلة التخلص من ..... المشعة  
وهي ايضاً طاقة غير .....

اكتب المصطلح الصحيح في مكان الكلمات التي تحتها خط فيما يلي :

١. الغاز سائل كثيف قابل للاحتراق يتكون اساساً من ذرات كربون وهيدروجين .....
٢. الفورامينيفرا كائنات دقيقة هائمة او عالقة في الطبقات العليا من البحار والمحيطات .....
٣. ينتقل النفط والغاز مباشرة من خلال الهجرة الثانوية من صخر المصدر الى صخر الخزان .....
٤. الطاقة غير المتجددة هي الطاقة المستمدة من الموارد الطبيعية التي لا تنفذ وتتجدد باستمرار .....
٥. يشكل اليورانيوم 238 النسبة الغالبة في العالم وينتج تفاعلا انشطاريا متسلسلا .....

املا الفراغ في الجمل الاتية بالمفردات الصحيحة :

٦. يتميز النفط بخاصية النشاط ..... التي تكاد تنفرد بها المواد العضوية
٧. نفترض النظرية المعدنية ان النفط تكون نتيجة لتعرض بعض رواسب ..... الفلزات الموجودة في باطن الأرض لبخار الماء.
٨. هي نسق هندسي للطبقات الرسوبية يسمح للنفط والغاز او كليهما بالتجمع فيه بكميات اقتصادية
٩. هدف ..... هو البحث عن مكامن تجمع النفط باستخدام مختلف أنواع وطرق المسح والكشف
١٠. طاقة حرارية طبيعية تستمد من باطن الأرض هي .....

تشبث المفاهيم الرئيسية

١١. تصل نسبته في الغاز المسال المستخدم في المنازل الى ٩٠٪  
أ- البروبان      ب- الزينون      ج- الميثان      د- البيوتان
١٢. تقع المصادر الرئيسية للنفط الخام في منطقة :  
أ- أمريكا الشمالية      ب- شرق اسيا      ج- الشرق الأوسط      د- أوروبا
١٣. المصائد التي تتكون نتيجة تغيرات جانبية في مسامية ونفاذية صخور المكنم او عدم استمرارها هي :  
أ- القنب الملحية      ب- التركيبية      ج- المركبة      د- الطباقية
١٤. من أسباب قبول العلماء المعاصرين لنظرية نشأة النفط العضوية :  
أ- خاصية النشاط الضوئي للنفط      ب- وجود كربيد الكالسيوم  
ج- الرشح النفطي      د- وجود الهيدروجين والكربون
١٥. بئر استكشافية وصل عمق الحفر فيها الى ١٥ كيلومتر تقع في :  
أ- أمريكا      ب- بريطانيا      ج- الارجننتين      د- روسيا

١٦. الطاقة الناتجة عن استغلال حركة المياه التي تستعمل في توليد الكهرباء او تحلية المياه :
- أ - الرياح                      ب - أمواج البحر                      ج - الحيوية                      د - الشمسية
١٧. ينتج هذا النوع من الهيدروجين بعملية التحليل الكهربائي مع استخدام مصادر الطاقة المتجددة :
- أ - الأخضر                      ب - الأزرق                      ج - الرمادي                      د - الامونيا

### اختبار مقنن

#### اختيار من متعدد

١. النفط الموجود في بعض الصخور النارية أو المتحولة مصدره هو :
- أ - الشقوق والفوالق                      ب - الهجرة من صخور رسوبية
- ج - النشأة من الصخر الناري                      د - الطي والصدوع
٢. يعد من افضل الصخور لتجمع النفط نتيجة لاحتوائه على المسامية والنفاذية العاليتين :
- أ - الرملي                      ب - الجيري                      ج - الطيني                      د - الدولومايت
٣. تبلغ الطاقة الإنتاجية بالجيجا واط لمشروع دومة الجندل لطاقة الرياح :
- أ - ٢٠٠                      ب - ٣٠٠                      ج - ٤٠٠                      د - ٥٠٠
٤. الطاقة التي نحصل عليها من المواد العضوية هي :
- أ - الشمسية                      ب - الهيدروجين                      ج - المياه                      د - الحيوية
٥. تستخدم معظم محطات الطاقة النووية لإنتاج الطاقة المادة الاتية :
- أ - اليورانيوم                      ب - الكبريت                      ج - الكربون                      د - الراديوم

المادة / علم الأرض والفضاء ٢-١  
الصف / الثالث ثانوي  
التاريخ / /

الدرس ٢١

المملكة العربية السعودية  
وزارة التعليم  
إدارة التعليم بـ

اسم الطالب / .....

صخور المملكة العربية السعودية

الأقاليم الجيولوجية المكونة للمملكة العربية السعودية

أولاً : إقليم الدرع العربي

يقع اغلب إقليم الدرع العربي في ..... المملكة العربية السعودية ، عرضه في الشمال لا يتعدى ..... الى ..... كيلومتر ، وفي الجنوب يتراوح اتساعه بين ..... و ..... كيلومتر بينما يصل اقصى اتساع له في الوسط الى نحو ..... كيلومتر وتبلغ مساحة الدرع العربي حوالي ..... الف كيلومتر ، ويعتقد بان تكون الدرع العربي قد اكتمل خلال الفترة ما بين ..... الى ..... مليون سنة

ينكشف أوضح تماس بين صخور الدرع العربي وصخور الرف العربي عند مدينة ..... وتشير الدراسات الجيولوجية الى ان صخور الدرع العربي تكونت بسبب اندفاعات من كتل من صخور ..... وصخور ..... وكذلك صخور ..... ثم تعرضت هذه الصخور لعمليات بنائية معقدة ليتحول بعضها أنواع أخرى من الصخور تعرف بالصخور .....

يقسم الجيولوجيون الدرع العربي الى ثمانية أقسام جيولوجية وهي

العمر	الصخور	المنطقة
يتراوح بين ..... و ..... مليون سنة	يحتوي على صخور ..... و ..... و .....	عسير
يقدر بحوالي ..... مليون سنة	يحتوي على الصخور النارية ك..... و.....	الحجاز
يقدر بحوالي ..... مليون سنة	..... الأقاليم وضوحاً من النواحي الجيولوجية نظراً لتعرضه .....	مدين
الصخور الجرانيتية احدث من ..... الى ..... مليون سنة	يحتوي على صخور ..... حديثة كما يحتوي على تتابعات من صخور ..... وصخور .....	عفيف
.....	..... الأقاليم مساحة ويحتوي صخور ..... وصخور .....	الرين ( البدع )
.....	يحتوي على صخور ..... و ..... و .....	جدة
.....	يحتوي على صخور ..... والصخور .....	الدوادمي
عمر صخور الرايوليت ..... مليون سنة	يحتوي على صخور ..... والصخور .....	حائل

صخور المملكة العربية السعودية

ثانياً : إقليم الرف العربي ( الرصيف العربي )

يقع إقليم الرف العربي الى ..... و ..... و ..... من الدرع العربي ، ويشكل نحو ..... مساحة شبه الجزيرة العربية ، وقاعده إقليم ..... ، والرف العربي هو تتابع من الصخور ..... التي ترسبت على ..... وفي ..... وتمتد اعمار صخور الرف العربي من العصر ..... الى الفترة ..... أي ان اعمارها اقل من ..... مليون سنة

تميل طبقات صخور الرف العربي باتجاه ..... والشمال ..... والجنوب ..... ويكون ميلها ..... يتراوح سمكها بين ..... في الغرب الى نحو ..... الاف متر في حوض الخليج العربي والربع الخالي ، وتتكون الصخور الاقدم التي ترسبت خلال حقبة الحياة القديمة من الحجر ..... و ..... والقليل من احجار ..... و ..... و ..... ، اما الصخور التي ترسبت في الحقبة المتوسطة فتتألف من الحجر ..... و ..... واحجار ..... ورمال ..... ، وتتكون صخور حقبة الحياة الحديثة من احجار ..... و ..... واحجار ..... وقد تكون النفط في الطبقات الرسوبية الغنية بالمواد .....

تحتوي طبقات الصخور المسامية في الرف العربي على خزانات مهمة للمياه ..... أهمها خزان ..... وخزان ..... في المنطقة الوسطى من المملكة وخزان ..... في الجزء الشرقي وخزان ..... في الوسط والشمال الغربي ، وخزانات طبقات مجموعة ..... في الجنوب

الرف العربي غني بثرواته الطبيعية وخاصة اللافلزية مثل ..... و ..... و ..... بالإضافة الى .....

ثالثاً : إقليم البحر الأحمر

هو عبارة عن ..... طولي يتجه من ..... الى ..... حديث لعمر جيولوجياً تكون قبل ..... مليون سنة عندما أدى حدوث الصدع الافريقي العظيم الى انفصال الصفيحة العربية عن الصفيحة ..... وتكون اخدود البحر الأحمر صخوره عبارة عن ..... واحجار ..... و ..... واحجار ..... وصخور ..... وقباب ..... وتصل سماكة هذه الصخور حوالي ..... متر وابرز ثرواته هي ..... و ..... و .....

المادة / علم الأرض والفضاء ١-٢  
الصف / الثالث ثانوي  
التاريخ / /

تابع الدرس ٢٢

المملكة العربية السعودية  
وزارة التعليم  
إدارة التعليم بـ

اسم الطالب / .....

### صخور المملكة العربية السعودية

#### رابعاً : إقليم الحرات

هي عبارة عن ..... تكونت من حمم الصخور ..... التي تدفقت من باطن الأرض الى ..... وتكونت الحرات في المملكة خلال فترة تتراوح بين ..... ملايين سنة و ..... مليون سنة نتيجة التدفقات البركانية التي صاحبت انشقاق احدود .....

تنتشر معظم الحرات في الجزء ..... من المملكة ويتكون معظمها من صخور ..... تمتد من ..... المملكة الى ..... يبلغ اجمالي مساحتها في المملكة حوالي ..... الف كيلومتر ، واكبر حرات الإقليم حرة ..... واصغرها حرة ..... وتعد حرة سراة عبيدة في منطقة عسير ..... حرات المملكة إذ يتراوح عمرها بين ..... و ..... مليون سنة

#### خامساً : إقليم الكثبان الرملية

يعرف الرمل جيولوجياً بأنه ..... يتراوح قطرها بين ..... من المليمتر و ..... الكثبان الرملية وحدة جيولوجية وجيومورفولوجية متميزة في إقليمي الدرع العربي والرف العربي وهي تغطي نحو ..... الف كيلومتر مربع أي نحو ..... % من مساحة المملكة . واكبر بحار الرمال مساحة في المملكة هو .....

#### سادساً : إقليم السبخ

هي جمع ..... وهي ارض مستوية ، عادة ما تقع بين ..... و ..... يتميز سطحها بوجود ترسبات ..... و ..... وترسبات لكرينات ..... السبخ نوعان ١ - ..... قريبة من البحار ومحاذية لها و ٢ - ..... حيث القيعان عديمة النفاذية واكبر السبخ هي سبخة ..... التي تقع في جنوب شرقي ..... وتبلغ مساحتها ..... كيلومتر مربع ثم سبخة ..... ومساحتها حوالي ..... كيلومتر مربع واصغرها سبخة قاع ..... في شمال القصيم



المادة / علم الأرض والفضاء ١-٢  
الصف / الثالث ثانوي  
التاريخ / /

الدرس ٢٣

المملكة العربية السعودية  
وزارة التعليم  
إدارة التعليم بـ

اسم الطالب / .....

### الصفحة العربية وتكويناتها

#### نشأة الصفحة العربية

يتكون سطح الأرض التي نعيش عليها من كتلتين رئيسيتين من الصخور  
١- قشرة أرضية ..... و ٢ - قشرة أرضية .....

وتنقسم هذه الصخور الى ..... تطفو فوق صخور مائعة في جوف الأرض تعرف  
تقع المملكة العربية السعودية فوق ما يعرف بـ ..... التي كانت متصلة بالصفحة  
وكان يحيط بها محيط ضخم يدعى بحر ..... من الشمال والشرق

#### تكون البحر الأحمر وحركة الصفحة العربية

بقيت الصفحة العربية ملتصقة ..... الى ان انحسر عنها بحر ..... بسبب تحرك الصفائح ،  
وانفصلت عن افريقيا قبل نحو ..... مليون سنة وذلك بسبب حدوث ..... تكون على امتداده  
خليج عدن والبحر الأحمر وخليج العقبة والسويس ، ونجم عن قوة هذا الصدع انفصال منطقة  
..... عن الدرع النوبي كما تكونت جبال ..... غرب الجزيرة العربية ، واخذت  
الصفحة العربية بالتحرك باتجاه ..... حتى اصطدمت بـ ..... والتحمت بها وتكون على  
امتداد ذلك الاصطدام سلاسل جبال ..... في تركيا وجبال ..... في غربي ايران وجبال .....  
في شرقي الجزيرة العربية . ولم يبقى من بحر التيثس الضخم الا ..... وبحر ..... والبحر  
..... ولا تزال الصفحة العربية تتحرك بمعدل ..... سم الى ..... سم سنويا

#### حدود الصفحة العربية

تشمل المنطقة الممتدة من بحر ..... جنوبا الى سلاسل جبال ..... شمالاً ومن البحر ..... غرباً  
الى سلاسل جبال ..... شرقاً

#### الآثار المترتبة على حركة الصفحة العربية

- تكون جبال ..... في قبرص وجبال ..... في تركيا وجبال ..... في ايران وجبال  
..... في سلطنة عمان
- نشأة البحر ..... وخليج ..... وانغلاق بحر ..... وانحساره مكوناً البحر  
والخليج .....
- حصول كسور وشقوق أرضية في منطقة التباعد البحر .....
- حصول نشاطات ..... نتج عنها تدفقات بازلتية مكونة الحرات ، وهزات .....
- حدوث ..... لطبقات الخليج العربي والمنطقة الشرقية التي أصبحت ..... مناسبة لتجمع وهجرة  
النفط والغاز

التكوينات الجيولوجية للصفحة العربية

تقسم الصفحة العربية الى كتلتين كبيرتين هما ١ - ..... و ٢ - .....  
حيث يعد الدرع العربي ..... الذي ترسبت عليه الطبقات الرسوبية  
الرف العربي يقع الى ..... من الدرع العربي ويشكل ..... الصفحة العربية ، ويشمل جميع  
الرسوبية التي ترسبت في عصر ..... وما بعده حتى العصر .....  
التكوين هو .....

بعض التكوينات التي تشكل الرف العربي

التكوين	الموقع	العمر	السمك	الصخور
الساق	سمي بهذا الاسم نسبة الى جبل ..... غربي الشحيحة بمنطقة .....	عصر ..... وبداية عصر .....	متر .....	..... .....
خف	سمي نسبة الى ..... التي تقع شمال غرب مدينة .....	عصر .....	متر .....	..... .....
المنجور	سمي نسبة الى تلة ..... التي تقع غرب مدينة .....	أواخر عصر .....	متر .....	..... .....
ضرما	سمي نسبة الى مدينة .....	عصر .....	متر .....	..... .....
اليمامة	ينسب الى ..... بالخرج	عصر .....	متر .....	..... .....
عرب	يتميز بوجود مخزون كبير من .....	عصر .....	متر .....	..... .....
ام رضمة	ينسب الى ..... ام رضمة والتي تقع في مدينة .....	حين .....	متر ..... وقد يصل الى .....	..... .....
الدمام	نسبة الى .....	حين .....	متر .....	..... .....

المادة / علم الأرض والفضاء ٢-١  
الصف / الثالث ثانوي  
التاريخ / /

الدرس ٢٥

المملكة العربية السعودية  
وزارة التعليم  
إدارة التعليم بـ

اسم الطالب / .....

### المياه الجوفية في المملكة العربية السعودية

#### ما المياه الجوفية ؟

هي احد اشكال الغلاف ..... في الأرض وهي المياه الموجودة ..... سطح الأرض في .....  
وفجوات الصخور . وتعد مياه ..... الرئيس للمياه الجوفية المتجددة وغير المتجددة  
تعتمد عملية تسرب المياه الى الطبقات تحت السطحية على ..... التربة الموجودة على سطح الارض

تعرف المسامية بانها نسبة حجم ..... في الصخر الى ..... الصخر الكلي  
النفاذية هي قدرة الصخر تسرب السوائل من ..... الى باطن الارض

#### طريقة تكون المياه الجوفية

عندما تتسرب المياه الى الطبقات تحت السطحية تصل الى المنطقة ..... التي تقع تحت السطح  
مباشرة وتحتوي على ..... و ..... ويكون الضغط بها ..... من الضغط الجوي ويمنع الماء من  
الخروج منها  
تقع تحتها مباشرة المنطقة ..... التي تحتوي على طبقات حاملة للمياه ن وتكون كل الفراغات المتصلة  
ببعضها ..... بالماء ، ويكون الضغط بها ..... من الضغط الجوي مما يسمح للماء بالخروج منها  
الى البئر أو العيون

#### أنواع الطبقات الحاملة للمياه

- ١- الطبقات المحصورة : وهي طبقة ( خزان ) ..... من الأعلى ومن الأسفل بطبقة .....  
غير ..... حيث يوجد الماء بين هاتين الطبقتين ويكون تحت ضغط .....
- ٢- الطبقات غير المحصورة : تكون المياه محصورة بطبقة ..... من ..... فقط
- ٣- الطبقات المعلقة : وهي طبقات ..... في التربة لمسافات معينة تجتمع في ..... المياه

#### استخراج المياه الجوفية

يمكن الاستفادة من المياه الجوفية عبر حفر ..... العادية او الآبار .....  
وكذلك من خلال ..... التي تعد منطقة اتصال الخزان المائي الجوفي وع الطبقة العازلة

#### مصادر المياه الجوفية

- ١- الماء الجوفي هو المصدر الرئيس للمياه .....
- ٢- الماء الاحفوري وهو الماء ..... أو ..... في الصخور ..... أثناء تكونها وتصلبها في  
قيعان البحار والمحيطات وهي مياه معدنية او مالحة
- ٣- الماء الصهاري هو الماء المشتق أثناء ..... و ..... الصخور .....

التكوينات الجيولوجية الحاملة للمياه في المملكة

أولاً : التكوينات الرئيسية الحاملة للمياه :

تشمل ٩ تكوينات هي ( الساق، تبوك، الوجيد، المنجور، الوسيح، البياض، ام رضمة ، الدمام، النيوجين )

– التكوينات الست الأولى تعود الى حقبة الحياة ..... و ..... وهي ذات منكشفات ..... وسماكة ..... وتحتوي كميات كبيرة من .....

– التكوينات الثلاث الأخرى ذات صخور ..... تعود لحقبة الحياة .....

التكوين	الموقع	السمك	العمر	الصخور
الساق	تبلغ مساحة منكشفه ..... كم <sup>١</sup> تغذي مياه الساق مناطق ..... و ..... و ..... و .....	.....	عصر ..... الحجر .....	.....
الوجيد	يوجد في ..... و ..... المملكة	.....	عصر ..... يتكون من الحجر ..... و ..... و .....	.....
تبوك	يمتد من داخل الحدود ..... الى وادي .....	.....	.....	تتابع سميك من .....
المنجور	يظهر الى الغرب من جبال ..... غرب مدينة .....	.....	العصر ..... طبقات الحجر .....	.....
البياض	يمتد من وادي ..... جنوبا حتى وادي ..... شمالا	.....	العصر ..... حبيبات .....	.....
الوسيح	يوجد منكشف الوسيح شمال وادي .....	.....	العصر ..... حبيبات .....	.....
أم رضمة	أبار ام رضمة الواقعة على بعد ٦٥ كم شمال شرق .....	.....	.....	صخور حجر .....
الدمام	يظهر حول ..... الدمام يمتد ..... كم	.....	عصر ..... تتكون طبقة العلاء من ..... تتكون طبقة الخبر من .....	.....
النيوجين	يوجد في المنطقة ..... وينقسم الى ..... تكوينات	.....	.....	.....



الواجب ٦ تقويم الفصل ٦ جيولوجيا المملكة العربية السعودية

ضع المصطلح الصحيح مكان الكلمات التي تحتها خط فيما يأتي

- ١ - الصفحة الافريقية تشمل المنطقة الممتدة من بحر العرب جنوبا الى سلاسل جبال طوروس شمالا ومن البحر الأحمر غربا الى سلاسل جبال زاغروس شرقا .....
- ٢ - يقع إقليم الرف العربي اقلبه في غربي المملكة العربية السعودية وه ضيق الاتساع في الشمال والجنوب .....
- ٣ - المياه السطحية هي المياه الموجودة تحت سطح الأرض في مسام وفجوات الصخور .....
- ٤ - الطبقات غير المحصورة هي الطبقات المحاطة من الأعلى ومن الأسفل بطبقة صماء غير منفذة .....
- ٥ - تعود اعمار صخور تكوين اليمامة لعصر الجوراسي ويتكون من تعاقب صخور جيرية وأملاح الانهيدرايت ويتميز هذا التكوين بوجود مخزون كبير من النفط .....
- ٦ - اصغر الأقاليم في الدرع العربي مساحة هو إقليم عسير ويقع في الطرف الشرقي للدرع .....
- ٧ - يستفاد من مياه تكوين الساق في جنوب المملكة العربية السعودية .....

تثبیت المفاهيم الرئيسية

- ٨ - انفصلت الصفحة العربية عن الافريقية منذ ما يقارب :  
 أ - ١٠ ملايين سنة      ب - ٢٠ مليون سنة      ج - ٣٠ مليون سنة      د - ٤٠ مليون سنة
- ٩ - ما زالت الصفحة العربية تتحرك ناحية :  
 أ - الشمال الشرقي      ب - الشمال الغربي      ج - الجنوب الشرقي      د - الجنوب الغربي
- ١٠ - طبقة العلاء تتبع تكوين :  
 أ - أم رضة      ب - البياض      ج - الدمام      د - المنجور
- ١١ - من أكثر العناصر الكيميائية التي تهدد المياه الجوفية بالتلوث عنصر :  
 أ - الحديد      ب - المغنيسيوم      ج - البوتاسيوم      د - الزرنيخ
- ١٢ - ينسب تكوين أم رضة الى آبار تقع بالقرب من مدينة :  
 أ - الرياض      ب - حفر الباطن      ج - حائل      د - الخفجي
- ١٣ - طفوح بازلتية تكونت من حمم الصخور البركانية المنصهرة التي تدفقت من باطن الأرض الى سطحها تعرف ب :  
 أ - الصحارة      ب - الحرات      ج - الماجما      د - الرماد
- ١٤ - يعود عمر صخور تكوين خف الى العصر :  
 أ - البرمي      ب - الكريتاسي      ج - الكامبري      د - الجوراسي
- ١٥ - تعرف جيولوجيا بانها حبيبات يتراوح قطرها بين ٠,٠٦ من المليمتر ومليمتريين بغض النظر عن مكوناتها أو ألوانها :  
 أ - الجير      ب - الطين      ج - الرمل      د - الكونجلوميرات

اختر الإجابة الصحيحة فيما يأتي :

١ - الماء المحفوظ او المحبوس في الصخور الرسوبية اثناء تكونها وتصلبها في قيعان البحار والمحيطات يسمى الماء :

أ - الصهاري      ب - الاحفوري      ج - الجوفي      د - المتحول

٢ - يقع إقليم الدرع العربي أغلبه في المملكة العربية السعودية في الجهة :

أ - الغربية      ب - الجنوبية      ج - الشرقية      د - الشمالية

٣ - أوضح منطقة للتماس بين صخور الدرع العربي والرف العربي تقع عند مدينة :

أ - القويعية      ب - الرياض      ج - حفر الباطن      د - الخفجي

٤ - تنتشر معظم الحرات في الجزء الغربي من المملكة ويتكون معظمها من صخور :

أ - الجرانيت      ب - البازلت      ج - الرايوليت      د - الانديزيت

٥ - تعد اكبر السبخ في المملكة العربي السعودية وتقع جنوب شرقي الربع الخالي :

أ - ام السميم      ب - مطي      ج - حضوضاء      د - قاع القصيباء

تم بحمدالله

أوراق عمل مادة

# علوم الأرض والفضاء ١-٢

التعليم الثانوي - نظام المسارات

السنة الثالثة

لعام ١٤٤٥ هـ



اسم الطالب / ..... الصف / ٣ / .....



المجموعة الشمسية

نقع ضمن المجموعة الشمسية التي تقع في مجرة درب التبانة.  
وتقع المجموعة الشمسية في حافة ذراع الجبار في مجرة درب التبانة.

يقدر عمر المجموعة الشمسية بـ ٤,٦ مليار سنة وترتبط بعضها ببعض بالجاذبية وتتكون من الشمس والكواكب وأقمارها واجسام أصغر مثل الكويكبات و الكواكب القزمة و المذنبات.

عدد كواكب المجموعة الشمسية ثمانية كواكب، تدور جميعها حول الشمس في عكس اتجاه عقارب الساعة في مدارات إهليجية تقريباً في المستوى نفسه مع وجود الشمس في إحدى البؤرتين.

الكواكب الداخلية أو (الكواكب الأرضية) لكونها شبيهة بالأرض  
وهي عطارد، الزهرة، الأرض، المريخ.

الكواكب الخارجية أو (الكواكب الغازية العملاقة)  
وهي المشتري، زحل، أورانوس، نبتون.

تقسم الكواكب الى مجموعتين

يمكن للجرم السماوي ان يسمى كوكباً إذا حقق الآتي:

١- جرم سماوي يدور حول الشمس.

٢- له كتلة كافية لخلق جاذبيته الذاتية.

٣- خلو محيطه ومداره من اجرام أخرى أكبر حجماً منه.

بسبب هذا التعريف لم يستوفي بلوتو الشرط الثالث، حيث ان مداره مشارك مع كوكب نبتون، وصنف بالكوكب القزم والكواكب القزمة هي اجرام سماوية ذات قطر صغير تدور حول الشمس وبسبب صغر حجمها وضعف جاذبيتها يشترك مدارها مع اجرام اخرى.

لقياس بعد الكواكب عن الشمس يتم استخدام الوحدة الفلكية وهي متوسط المسافة بين الأرض والشمس وتساوي ١٥٠ كم أي ان المسافة بين الأرض والشمس عبارة عن وحدة فلكية واحدة، ويمكننا معرفة الوقت الذي يستغرقه ضوء الشمس للوصول الى الأرض باستخدام المعادلة

$$t = \frac{d}{v} \text{ حيث } d \text{ هي المسافة و } v \text{ هي سرعة الضوء } 3 \times 10^8 \text{ m/s}$$

الكواكب الداخلية

الكواكب الداخلية هي كواكب **صخرية** تتشابه في التركيب مع كوكب **الأرض** (**لب** من الحديد والنيكل و**ستار** و**قشرة**) تشترك في بعض الخصائص فهي كواكب تدور **ببطء** ولا توجد حولها **حلقات** ولها عدد قليل من **الأقمار** كما انها صغيرة وذات كتلة **كتلة ضئيلة** لذا ينتج عنها جاذبية **أقل** مقارنة بالكواكب الخارجية.

١ - عطارد

**عطارد أصغر** كواكب المجموعة الشمسية وأقربها الى الشمس، وهو أكبر بقليل من **قمر** الأرض، يدور حول نفسه **ببطء** كما يدور حول الشمس **بسرعة** عالية.

يحتوي عطارد على نواة من **الحديد** كبيرة نسبياً حوالي **٨٥** % من قطر الكوكب، مما يولد مجالاً **مغناطيسياً** لكنه اقل **١٠٠** مرة من المجال المغناطيسي للأرض ويحوي ايضاً على **ستار** و**قشرة**.

التركيب

يمتلك عطارد غلاف جوي **رقيق** و**ضعيف** للغاية ويتكون من الاوكسجين **٤٢** % والصوديوم **٢٩** % والهيدروجين **٢٢** % والهيليوم **٦** % مع **١** % خليط من العناصر الاخرى.

الغلاف الجوي

درجات الحرارة على سطح عطارد **شديدة** الحرارة و**شديدة** البرودة، إذ تصل درجة الحرارة الى **٤٣٠** °C نهاراً و**-١٨٠** ليلاً.

الحرارة

يتميز سطح عطارد بوجود **فوهات** ناتجة عن اصطدام **النيازك** و**المذنبات** وذلك لضعف **غلافه الجوي** ويشابه بذلك سطح **القمر** وتوجد **سهول** شاسعة ملساء. كما يوجد في سطحه العديد من المنخفضات والاحواض المحاطة **بالجبال** كما اثبتت البعثات الاستكشافية وجود **جليد مائي** في قطبي عطارد.

السطح والتضاريس

نصف القطر **٢٤٤٠** كم.  
بعده عن الشمس **٠,٤** وحدة فلكية.  
مدة دورانه حول نفسه **٥٩** يوم أرضي.  
مدة دورانه حول الشمس **٨٨** يوم.  
الأقمار **لا يوجد**.

حقائق عن كوكب عطارد

تابع الكواكب الداخلية

٢ - الزهرة

**المع** جرم في سمائنا بعد الشمس والقمر، لانعكاسيته العالية الناتجة عن **غلافه الجوي** السميك، **وثاني** كواكب المجموعة الشمسية وأكثرها تشابهاً مع **الأرض** من حيث **الحجم** و**الكتلة** و**الكثافة** حيث يبلغ حجمه **٩٥%** من حجم الأرض، وتدور الزهرة حول نفسها **باتجاه** عقارب الساعة بدوران **تراجعي** على عكس بقية الكواكب.

يتشابه كوكب الزهرة مع **الأرض** في التركيب إذ يتكون من **لب** حديدي **ستار** و**قشرة**

التركيب

يتكون من ثاني أكسيد الكربون بنسبة **٩٧%** تقريباً مع حوالي **٣%** من النيتروجين وقليل من الغازات الأخرى

الغلاف الجوي

كوكب الزهرة أشد كواكب المجموعة الشمسية **حرارة**، بدرجة تصل الى **٤٨٠** درجة مئوية بسبب الغلاف الجوي **السميك** الذي لا يسمح للحرارة بالخروج من سطحه الى الفضاء الخارجي، مما يجعل الزهرة اشد حرارة من **عطارد**.

الحرارة

سطح كوكب الزهرة **مستو نسبياً** مع وجود أراضي **مرتفعة** وسلاسل جبال شاهقة بينت الصور انه لا يوجد **ماء سائل** على سطح الكوكب وأمطاره من **حامض الكبريتيك** كما انها دلت على ان حوالي **٨٥%** من سطح الكوكب مكون من **حمم بركانية**

السطح والتضاريس

نصف القطر **٦٠٥١,٨** كم.  
بعده عن الشمس **٠,٧٢٣** وحدة فلكية.  
مدة دورانه حول نفسه **٢٤٣** يوم أرضي.  
مدة دورانه حول الشمس **٢٤٤,٧** يوم.  
الأقمار **لا يوجد**.

حقائق عن كوكب الزهرة

نصف القطر **٦٣٧١** كم.  
بعده عن الشمس **١** وحدة فلكية.  
مدة دورانه حول نفسه **٢٣,٩** يوم أرضي.  
مدة دورانه حول الشمس **٣٦٥,٢٥** يوم أرضي.  
الأقمار **قمر واحد**.

حقائق عن كوكب الأرض

تابع الكواكب الداخلية

٤ - المريخ

الكوكب الرابع وآخر الكواكب **الصخرية** يميل محوره **٢٥,١٩** درجة، وهذا الميل يجعله يتشارك مع الأرض في تغيير **فصول السنة** لذا كان المريخ المرشح الأفضل لإيواء **حياة** غير الحياة الأرضية ولدى الكواكب ذات المدار الأكبر من مدار الأرض ظاهرة تسمى **الحركة التراجعية** وهي حركة ظاهرية **وهمية** تحدث عندما **يسبق** الأرض **الكوكب** الخارجي فيبدو الأخير وكأنه **يتراجع** عن الأرض وتكون أوضح في كوكب المريخ بسبب سرعة تغيير **سرعة تغيير موقعه** مقارنة بالكواكب الأبعد.

المريخ مثل كوكب **الأرض** له **لب** من الحديد والنيكل والكبريت، نصف قطره **١٥٠٠** كلم الى **٢١٠٠** كلم يحيط باللب **ستار** وفوقه **قشرة**.

التركيب

لدى المريخ غلاف جوي **رقيق** يتكون من **ثاني أكسيد الكربون** و**النيروجين** و**الأرجون**.

الغلاف الجوي

متوسط درجة الحرارة في المريخ **-٦٥** درجة مئوية

الحرارة

يسمى كوكب المريخ بالكوكب **الأحمر** لاحتواء تربة سطحه على **أكاسيد الحديد** التي ترتفع كالدخان الى الغلاف الجوي، وسطح المريخ عبارة عن **صحراء** باردة **وجافة** تغطي **الحمم البركانية** نصف مساحته تقريبا، كما يمتلك مثل الأرض مناطق **جليدية** عند قطبيه. لدى المريخ **أودية** عملاقة المسمى فالس مارينيرز طوله **٤٨٠٠** كلم وعرضه **٣٢٠** كلم وعمقه **٧** كلم

السطح والتضاريس

نصف القطر **٣٣٩٠** كلم.  
بعده عن الشمس **١,٥** وحدة فلكية.  
مدة دورانه حول نفسه **٢٤,٦** يوم أرضي.  
مدة دورانه حول الشمس **٦٨٧** يوم أرضي.  
الأقمار **قمران** فوبوس وديموس.

حقائق عن كوكب المريخ

### الكواكب الخارجية

بعد حزام الكويكبات توجد مجموعة من الكواكب تعرف بالكواكب **الخارجية** تتشابه هذه الكواكب في بعض الخصائص فهي كواكب ذات قطر **كبير** ومجال مغناطيسي **قوي** كما انها تحتوي **حلقات** و**أقماراً عديدة**.

#### ١ - المشتري

**أكبر** كواكب المجموعة الشمسية، وهو أكبر من الأرض بـ **١١** مرة، ويحيط بالمشتري **حلقات** باهتة ورقيقة، وتعد جاذبيته هي الأكثر **شدة** بين جاذبية كواكب المجموعة الشمسية، إذ تساوي **٢,٥** ضعف جاذبية كوكب الأرض، لكوكب المشتري **٨٠** قمراً.

#### التركيب

يتشابه تركيب المشتري مع تركيب **الشمس** حيث يتكون من **الهيدروجين والهليوم**.

#### الغلاف الجوي

يتألف من نسبة كبيرة من غاز **الهيدروجين** (٨٢٪) و**الهليوم** (١٧٪) مع نسبة قليلة من **الميثان والامونيا** وغازات أخرى، له مجال المغناطيسي **قوي جداً** بسبب دورانه السريع **حول محوره**.

#### الحرارة

متوسط الحرارة في المشتري - **١١٠ درجة مئوية**

#### حقائق عن كوكب المشتري

نصف القطر **٧١٤٩٢ كم**.  
بعده عن الشمس **٥,٢ وحدة فلكية**.  
مدة دورانه حول نفسه **١٠ ساعات**.  
مدة دورانه حول الشمس **١١,٨٦ سنة**.  
الأقمار **٨٠ - ٩٥ قمراً**.  
الحلقات باهتة داكنة من الغبار.

#### ٢ - زحل

**سادس** كواكب المجموعة الشمسية و**ثاني** أكبر الكواكب بعد المشتري، وهو أكبر من كوكب الأرض بـ **٩** مرات، يتميز كوكب زحل **بحلقاته** الواضحة والتي تتكون من مليارات القطع من **الجليد والصخور والغبار** لدى زحل **١٤٦** قمراً.

تابع الكواكب الخارجية

يتكون من **لب** صخري محاط بمواد صخرية ومركبات صلبة مغلقة بطبقة من **الهيدروجين السائل**

التركيب

يتكون معظم زحل من **الهيدروجين** و**الهيليوم** مثل كوكب المشتري مع مكونات ثانوية مثل **الماء** و**الأمونيا** و**الميثان** تغطي الغيوم والسحب كوكب زحل، لدى زحل مجال مغناطيسي **قوي** وهو أقوى بمقدار **٥٧٨** مرة من المجال المغناطيسي للأرض.

الغلاف الجوي

متوسط درجة الحرارة في زحل - **١٤٠ درجة مئوية**.

الحرارة

نصف القطر **٥٨٢٣٢ كم**.  
بعده عن الشمس **٩,٥٨ وحدة فلكية**.  
مدة دورانه حول نفسه **١٠,٧ ساعات**.  
مدة دورانه حول الشمس **٢٩,٤٦ سنة أرضية**.  
الأقمار **١٤٦ قمراً**.  
الحلقات **٣ حلقات موزعة على ٣ مجموعات**.

حقائق عن  
كوكب زحل

٣ - أورانوس

**سابع** كواكب المجموعة الشمسية وأول كوكب تم اكتشافه بواسطة **التلسكوب** ما يميز كوكب أورانوس أن محوره يميل في زاوية **٩٠** درجة. يتشارك كوكب أورانوس مع كوكب الزهرة في الدوران **التراجعي** ويدور مع **عقارب الساعة** يحيط بكوكب أورانوس **١٣** حلقة خافتة.

صنف أورانوس بأنه عملاق **جليدي** معظم كتلته (**٨٠ %** أو أكثر) عبارة عن **سائل كثيف ساخن** من المواد الجليدية **الماء** و**الميثان** و**الأمونيا** فوق لب صخري **صغير**.

التركيب

يشكل **الهيدروجين** و**الهيليوم** الغلاف الجوي مع **٢ %** من **ميثان** وهو المسؤول عن اللون **الأخضر والأزرق** للكوكب.

الغلاف الجوي

تابع الكواكب الخارجية

متوسط درجة الحرارة في اورانوس - ١٩٥ درجة.

الحرارة

نصف القطر ٢٥٣٦٢ كلم  
بعده عن الشمس ١٩,٨ وحدة فلكية.  
مدة دورانه حول نفسه ١٧,١٤ ساعة.  
مدة دورانه حول الشمس ٨٤ سنة أرضية.  
الأقمار ٢٧ قمرًا.  
الحلقات ١٣ حلقة.

حقائق عن  
كوكب زحل

٤ - نبتون

الكوكب **الثامن** وأبعد الكواكب الشمسية، وهو الكوكب الوحيد الذي لا يرى **بالعين المجردة** تم اكتشافه بواسطة **الحسابات الرياضية** يميل محوره ٢٨,٣ درجة، لذا يتشارك مع **الأرض** و**المريخ** بتعرضه لتغير فصول السنة ولكن بسبب بعده وطول سنته فان كل موسم يستمر ٤٠ عاماً.

مثل أورانوس يصنف نبتون بأنه عملاق **جليدي** يتشارك معه في تركيبه من خليط متجمد من **الماء** و**الميثان** و**الأمونيا** فوق لب صخري **صغير** ولكن يختلف عنه في زيادة **زرقتة** لدى نبتون مجال مغناطيسي اقوى بحوالي ٢٧ مرة من الأرض

التركيب

يتكون الغلاف الجوي لنبتون من **الهيدروجين** و**الهليوم** مع القليل من **الميثان**.

الغلاف الجوي

متوسط درجة الحرارة في نبتون - ٢٠٠ درجة مئوية.

الحرارة

نصف القطر ٢٤٦٢٢ كلم  
بعده عن الشمس ٣٠ وحدة فلكية.  
مدة دورانه حول نفسه ١٥,٥٨ ساعة.  
مدة دورانه حول الشمس ١٦٤,٧٩ سنة أرضية.  
الأقمار ١٤ قمرًا.  
الحلقات ٩ حلقات.

حقائق عن  
كوكب نبتون

## الاجرام الأخرى في نظامنا الشمسي

### الكويكبات

يقع حزام الكويكبات بين كوكب **المريخ** وكوكب **المشتري** وهو حزام مليء بالكويكبات وهي اجرام **صخرية** صغيرة غير منتظمة الشكل تدور حول **الشمس**.

### الشهب والنيازك

من الاجرام التي يمكن ان تشكل خطراً على الكواكب هي **النيازك** وهي جرم **صخري** ذو حجم **صغير** يكون مصدره **المذنبات** او **الكويكبات** وعندما يخترق هذا الجرم الغلاف الجوي قبل ان يصل الى الأرض يسمى **شهاباً** ويكون ذيل طويل نتيجة **الاحتراق**.

يمكن تصنيف الحجاره النيزكية تبعاً لتركيبها الى ثلاثة أنواع:

- ١ - نيزكية **حديدية**: تتألف من الحديد بنسبة ٩٠ % والنيكل.
- ٢ - نيزكية **صخرية** - **حديدية**: تتألف من الحديد والنيكل والسيليكات بنسب **متساوية لكل منها**.
- ٣ - نيزكية **صخرية**: وتحتوي على نسبة عالية من **السيليكات** و ١٠٪ **حديد** و **نيكل**.  
النيازك **الحديدية** أكثر وفرة من النيازك **الصخرية**.

### المذنبات

هي اجرام سماوية تتكون في الغالب من **الجليد**، تتكون المذنبات من لب من **الغازات** المتجمدة و**الغبار** لا يزيد عرضه عن **بضع** كيلومترات عند اقترابه من الشمس يسخن المذنب ويحول الجليد الى **سحابة** من الغاز، يمتد ذيل المذنب من **مئات آلاف** الكيلومترات الى **مئات الملايين**.

من أشهر المذنبات: هو مذنب **هالي** الذي يمر عبر النظام الشمسي كل ٧٦ سنة.



المفاهيم:

- ١ - جرم سماوي ذو قطر صغير يدور حول الشمس بمدارات مشتركة مع اجرام أخرى الكوكب القزم.
- ٢ - وحدة فلكية تستخدم لقياس المسافات الهائلة في النظام الشمسي وتساوي ١٥٠ مليون كم وحدة فلكية.
- ٣ - دوران الكوكب باتجاه عقارب الساعة التراجعي.
- ٤ - منطقة مليئة بالأجسام الجليدية تقع بعد مدار نبتون وهي منشأ المذنبات قصيرة المدى حزام كويبر.
- ٥ - جرم ذو حجم صغير يخترق الغلاف الجوي للأرض النيزك.

اختبار مقنن

اختر رمز الإجابة الصحيحة فيما يأتي:

١. يقدر عمر الشمس بـ:
  - أ - مليون سنة
  - ب - ٤,٦ مليار سنة
  - ج - ٤,٦ مليون سنة
  - د - مليار سنة
٢. أبطأ الكواكب في فترة الدوران حول محورها:
  - أ - الزهرة
  - ب - الأرض
  - ج - أورانوس
  - د - المشتري
٣. أي الكواكب فترة دورانها حول نفسها أطول من فترة دورانها حول الشمس؟
  - أ - الزهرة
  - ب - عطارد
  - ج - زحل
  - د - المشتري
٤. أي الكواكب الأشد حرارة؟
  - أ - الزهرة
  - ب - المشتري
  - ج - المريخ
  - د - الأرض
٥. جانيميد هو أحد أقمار كوكب:
  - أ - زحل
  - ب - المشتري
  - ج - المريخ
  - د - أورانوس
٦. تم تصنيف بلوتو بأنه:
  - أ - كوكب
  - ب - كويكب
  - ج - كوكب قزم
  - د - مذنب
٧. أكبر أقمار المجموعة الشمسية:
  - أ - القمر
  - ب - جانيميد
  - ج - أوربا
  - د - تيتان

الشمس

علم البيئة الفضائية هو العلم الذي يتعامل مع الظروف المتغيرة مكانيًا وزمنيًا في النشاط الشمسي والغلاف المغناطيسي الأرضي والأيونوسفير والتي قد تلحق الضرر بالنظم التكنولوجية في الفضاء وعلى الأرض.

تعد الشمس نجم متوسط الحجم والحرارة والسطوع ويقدر عمرها بـ ٤,٦ مليار سنة وهي بمنتصف عمرها أي ان امامها ٥ مليارات سنة قبل ان تتحول الى نجم عملاق أحمر متوسط المسافة بين الشمس والأرض ١٥٠ كيلومتر ( ١ وحدة فلكية) وهي مصدر الطاقة و الحرارة.

طبقات الشمس الداخلية

١- اللب/ تتكون الشمس من لب ساخن جداً يصل الى ١٥ مليون درجة مئوية ولديه سمك يقدر ٠,٣ من مركز الشمس. يعد اللب موقع عمليات الاندماج النووي وتحول الهيدروجين الى هيليوم عبر سلسلة من التفاعلات تسمى سلسلة بروتون - بروتون وتمر بثلاث مراحل.

المرحلة الثالثة

تصطدم نواتان  ${}^3_2\text{He}$  وتتدمجان لتكون نواة الهيليوم ويتم إطلاق بروتونين في هذه الخطوة التي تتحد مرة أخرى في سلسلة بروتون بروتون بعد هذه التفاعلات وإنتاج الطاقة يمكن ان تستغرق الطاقة المنتجة في اللب ما يصل الى ٥٠ مليون سنة

المرحلة الثانية

تصطدم نواة الديوتيريوم بالبروتون فتندمج لتكوين هيليوم خفيف وتنتقل الطاقة على شكل اشعة جاما.

المرحلة الأولى

تتصادم نواتي هيدروجين (بروتونين) وتتغلب على تنافرهما بسبب سرعتها العالية نتيجة درجة الحرارة العالية في اللب وتندمج ليتحول احدي البروتونين الى نيوترون بانبعاث البوزيترون وينتج ايضاً نواة ديوتيريوم.

٢ - منطقة الإشعاع / هي المنطقة التي تلي اللب وتقع بين ٠,٣ الى ٠,٧ من مركز الشمس وتعد المسؤولة نقل الطاقة من اللب الى الطبقات الخارجية، وتبلغ درجة الحرارة في هذه المنطقة ٤ مليون درجة مئوية.

٣ - منطقة الحمل الحراري / توجد منطقة الحمل الحراري فوق منطقة الإشعاع التي تقع بين ٠,٧ الى ١ من مركز الشمس، حيث تكون درجة الحرارة أقل وتصل الى ٢ مليون درجة مئوية.

المادة / علم الأرض والفضاء ١- ٢  
الصف / الثالث ثانوي  
التاريخ / /

الدرس ٦

المملكة العربية السعودية  
وزارة التعليم  
إدارة التعليم بـ

اسم الطالب / .....

طبقات الشمس الخارجية

الطبقات الخارجية هي الطبقات التي يمكن ملاحظتها وتتميز بانها ذات سمك صغير مقارنة بالطبقات الداخلية

١ - الغلاف الضوئي / هي الطبقة التي نراها وتعد ابرد منطقة في الشمس مع درجة حرارة ٥٥٠٠ درجة مئوية يتراوح سمكها من ٤٠٠ كلم الى ٥٠٠ كلم.

٢ - الطبقة الملونة / هي طبقة تقع فوق طبقة الغلاف الضوئي بسمك ٢١٠٠ كلم، ودرجة حرارة من ٦٠٠٠ درجة مئوية الى حوالي ٢٠٠٠٠ درجة مئوية

٣ - الإكليل / هي الطبقة الخارجية الأبعد والأشد حرارة بين طبقات الشمس الخارجية، تمتد الى ملايين الكيلومترات وتبلغ درجة حرارتها حوالي ١٠×٢ درجة مئوية، وعلى الرغم من حرارتها العالية إلا انها ليست ساطعة وذلك نتيجة لكثافتها المنخفضة.

الدوران التفاضلي للشمس / الشمس ليست جسماً صلباً وإنما كرة من الغازات، وبالتالي يختلف معدل دورانها. حيث تبلغ فترة الدوران في المناطق الاستوائية ٢٧ يوم بينما تبلغ ٣٧ يوم عند القطبين. هذا الدوران يسمى الدوران التفاضلي للشمس ويتسبب في التواء خطوط المجال المغناطيسي مكوناً حلقات تعرف بحلقات المجال المغناطيسي.

## النشاط الشمسي

دورة النشاط الشمسي/ هي الدورة التي يمر بها المجال المغناطيسي للشمس كل ١١ عاماً تقريباً، حيث ينقلب المجال المغناطيسي للشمس تماماً، هذا يعني ان القطبين الشمالي والجنوبي للشمس يتبادلان الأماكن يمكن تتبع الدورة الشمسية عن طريق حساب عدد البقع الشمسية.

### الظواهر الشمسية

١ - البقع الشمسية / هي الظاهرة الأكثر وضوحاً عند التقاط صور للغلاف الضوئي للشمس، وهي ظاهرة مؤقتة قد تمكث البقع عدة ساعات فقط على سطح الشمس، وقد تمكث عدة أشهر تبدو البقع الشمسية داكنة وذلك لانخفاض حرارتها، حيث ان درجة حرارتها درجة ٤٠٠٠ مئوية، تسمى المنطقة المركزية للبقعة منطقة الظل والمنطقة المحيطة للبقعة منطقة شبه الظل.

٢ - التوهجات الشمسية / غالباً ما تتشابه خطوط المجال المغناطيسي بالقرب من البقع الشمسية وتتقاطع معها وتعيد تنظيمها. يمكن ان يتسبب التشابك في انفجار مفاجئ للطاقة يسمى التوهج الشمسي.

٣ - الشواظ الشمسي / ظاهرة شمسية عادة ما ترافق البقع الشمسية وتظهر بشكل حلقي بسبب تقوسها مع الحقل المغناطيسي بين البقع الشمسية، والمادة الحلقية المتوهجة باللون الأحمر هي البلازما وهي غاز ساخن يتكون من الهيدروجين و الهيليوم المشحون كهربائياً. وتنفجر مادة الشمس مندفعة الى الفضاء بسرعة ١٥٠٠ كلم/ ثانية.

٤ - الانبعاث الكتلي الإكليلي / هي عملية قذف لكميات كبيرة من مادة الشمس (غازات متأينة غالبيتها إلكترونات وبروتونات) تنتقل من الشمس الى الفضاء بسرعات عالية من ٢٥٠ كلم/ثانية الى ٣٠٠٠ كلم/ثانية، ويمكن ان تصل الى الأرض في غضون ١٥ ساعة.

## النشاط الشمسي

### تفاعل النشاط الشمسي مع المجال المغناطيسي الأرضي

غالباً ما يصاحب التوهجات والشواظ الشمسي قذف كميات كبيرة من الجسيمات المشحونة وعندما تصل الى الأرض تحدث اضطرابات في مجال الأرض المغناطيسي. هذا القذف الكتلي من التوهجات الشمسية يمكن ان يربك الاتصالات الراديوية بسبب اضراراً للأقمار الصناعية.

الاتصالات / تستخدم العديد من أنظمة الاتصالات طبقة الايونوسفير لعكس إشارات الراديو عبر مسافات طويلة نظراً لأن الأيونوسفير يتغير أثناء العواصف المغناطيسية فإن هذه الاتصالات المنعكسة يمكن ان تتشوه أو تتلاشى تماماً.

الأقمار الصناعية / عند وصول الجسيمات المشحونة الى الغلاف الجوي يحصل تصادم بينها وبين جزيئات الغلاف الجوي ويتمدد بفعل هذه الحرارة وهذا يؤثر على الأقمار الصناعية ذات المدار المنخفض ويمكن ان يؤدي الى سقوط الأقمار الصناعية

الشفق القطبي / عندما تصل الاجسام المشحونة الصادرة من التوهجات الشمسية والانبعثات الكتلي الإكليلي الى الأرض فإنها تتحرك في مسارات تتبع الخطوط المغناطيسية للمجال المغناطيسي الأرضي، حيث تتجمع هذه الجسيمات عند قطبي الكرة الأرضية، يمكن للجسيمات ان تصطدم بالذرات والجزيئات الموجودة في الغلاف الجوي العلوي للأرض، وهذا يؤدي الى اطلاق طاقة على شكل ضوء في منظر بديع يسمى الشفق القطبي.

أكمل الجمل الآتية بالمفردات المناسبة:

١. منطقة داكنة تعد أبرد من المناطق المحيطة بها تظهر على سطح الشمس البقعة الشمسية.
٢. أشد طبقات الشمس حرارة بدرجة  $15 \times 10^6 \text{ } ^\circ\text{C}$  وبها تحصل تفاعلات الاندماج النووي لب الشمس.
٣. أشد طبقات الشمس الخارجية حرارة الإكليل الشمسي.
٤. ذرة تتكون من بروتون واحد ونيوترون واحد الديوتيريوم.
٥. أقل طبقة من طبقات الشمس حرارة وهي الطبقة التي نراها الغلاف الضوئي.
٦. دورة مدتها ١١ عاماً وفيها تتبدل الأقطاب الشمالية والجنوبية دورة النشاط الشمسي.

**اختبار مقنن**

اختر رمز الإجابة الصحيحة فيما يأتي:

١. ماذا يحدث أثناء عمليات الاندماج النووي؟
  - أ - يندمج الهيدروجين مع الأكسجين لتكوين الماء
  - ب - يندمج الهيدروجين ليكون الهيليوم
  - ج - يحدث الشواظ الشمسي
  - د - تحدث البقع الشمسية
٢. ماهي الطبقات الثلاث الداخلية للشمس:
  - أ - اللب، طبقة الإشعاع، طبقة الحمل الحراري
  - ب - اللب، الإكليل، كروموسفير
  - ج - اللب، طبقة الحمل الحراري، الفوتوسفير
  - د - طبقة الحمل الحراري، الفوتوسفير، الكروموسفير
٣. الطبقة الخارجية الأخيرة للشمس هي:
  - أ - الكروموسفير
  - ب - الإكليل
  - ج - الفوتوسفير
  - د - منطقة الحمل الحراري
٤. من أي طبقة في الشمس يتم إنتاج الطاقة؟
  - أ - الحمل الحراري
  - ب - الإشعاع
  - ج - الإكليل
  - د - اللب
٥. ما الطبقة الأشد حرارة في الشمس؟
  - أ - الإشعاع
  - ب - الإكليل
  - ج - اللب
  - د - الحمل الحراري

## الطيف الكهرومغناطيسي

تشمل الأشعة الكهرومغناطيسية أنواعا كثيرة من الموجات بالإضافة الى موجات الضوء المرئي الذي تستقبله أعيننا، فهناك خطوط طيف أطول من خطوط الضوء المرئي، مثل الموجات الراديوية كما أن هناك موجات قصيرة جدا مثل الأشعة السينية وأشعة جاما.  
اشعة جاما هي أقصر أنواع الأشعة، وأطول الأشعة هي الراديوية.

تقل الحرارة كلما ازداد الطول الموجي للأشعة، كذلك كلما قصر الطول الموجي فان المصدر الذي يشع تلك الموجات لا بد وان يتمتع بحرارة عالية.  
يمكن ان تقاس الأطوال الموجية بالمتر ولكن عادة ما تستخدم وحدة الأنجستروم وهي وحدة قياس الطول للمسافات القصيرة للغاية ويساوي الانجستروم الواحد  $10^{-10}$  ملم

تتشارك جميع أجزاء الطيف الكهرومغناطيسي بنفس السرعة  $3 \times 10^8$  m/s وهي سرعة الضوء.  
كل نطاق من النطاقات الطيفية له طول موجي وتردد مختلف. وتجمعهم علاقة عكسية حيث انه كلما زاد الطول الموجي كلما قل التردد كما في المعادلة  $f = \frac{c}{\lambda}$  حيث  $c$  هي سرعة الضوء و  $f$  هي التردد و  $\lambda$  هي الطول الموجي.

### المطياف

يستخدم جهاز المطياف في تحليل اشعة النجم الذي نرصده الى أطياف لدراسته بشكل تفصيلي.

الطيف المستمر منبعث من جسم ساخن اما طيف الانبعاث ناتج من غاز ساخن وإذا مر طيف مستمر على غازات باردة فسينتج خطوط امتصاص.

### طيف الهيدروجين

ذرة الهيدروجين هي أبسط الذرات من حيث التركيب يتحرك الإلكترون حول النواة في مستويات للطاقة أقربها للنواة وهو أقلها في الطاقة ويعرف بالمستوى الأرضي. وإذا أعطى الإلكترون كمية من الطاقة فسيدخل له إثارة مما ينقله الى مستويات أعلى في الطاقة.  
من خلال ميكانيكا الكم نستطيع ان نحسب كميات الطاقة التي يمتصها الإلكترون كي ينتقل من مستوى طاقة لآخر أعلى أو يفقدها كي ينتقل الى مستوى طاقة أقل.

## المنظير الأرضية والفضائية

التلسكوب / أداة رئيسة في استقبال **الضوء** المنبعث من الاجرام السماوية ثم **تحليله** باستخدام بعض الأجهزة المساعدة من الناحيتين الكمية والنوعية.

### للتلسكوب عدة مهام منها

١ - **جمع الضوء**: ما نحتاجه لبناء تلسكوب هو **عدسة** او مرآيا تسمى **شبيئية** وهي التي تجمع الاشعة عند **البؤرة**.

٢ - **قوة التفريق**: وهي القدرة على **تفريق** و**تحليل** صور الاجسام **البعيدة** عن بعضها.

٣ - **تكبير الصورة**: وهذه المهمة تعتمد على البعد البؤري **للشبيئية** والبعد البؤري **للعينية**.

### أنواع التلسكوبات

١- **تلسكوبات الضوء المرئي**: هي **أول انواع** التلسكوبات التي استخدمها الفلكيون. وهي اما ان تكون **عاكسة (تستخدم مرآيا)** او تكون **كاسرة (تستخدم عدسات)**.

a - **التلسكوب الكاسر** / تستخدم فيه عدسة حيث **ينكسر** الضوء عند مروره من خلالها ، وأول من استخدم هذا النوع من التلسكوبات العالم الفلكي **جاليليو**.  
من اهم مزاياه عدم **تأثر** العدسة بمرور الزمن وسهولة **صيانتها** ومن مزاياه ان موضع البؤرة **لا يتغير** بتغير درجة الحرارة.

ومع ذلك فإنه غير شائع الاستعمال لعيوبه التالية:

- العدسة ذات قطر **الكبير** تكون **ثقيلة** الوزن.
- غير منفذة لبعض **الضوء**.
- واهم عيوبه هو **الزيغ اللوني**.
- **الزيغ الكروي** وهو نوع من **التشوه** يحصل للصورة.



تابع المناظير الأرضية والفضائية

b - التلسكوب العاكس / تستخدم فيه مرآة مقعرة حيث تنعكس الأشعة الساقطة عليها وتتجمع في البؤرة اخترع التلسكوب العاكس للتخلص من الزيغ اللوني المتعلق بالعدسات ، وأول من استخدم هذا النوع العالم اسحاق نيوتن.

المشكلة التي تعاني منها التلسكوبات العاكسة هي الزيغ الكروي وهذا يسبب تشويها للصورة. ويمكن ان يصحح هذا العيب بطريقتين:

الطريقة الأولى: بجعل المرآة الرئيسية على شكل قطع مكافئ ولكن هذا النوع يسبب تشوها اخر يسمى الزيغ الهالي.

الطريقة الثانية: باستخدام عدسة تصحیح توضع أمام المرآة الكروية الرئيسية أغلب التلسكوبات شيوعا هو النوع العاكس لأنه اقل تكلفة وأسهل في التصنيع.

التقدم في المراصد (اكتب في ٦ أسطر)

٢ - التلسكوبات الراديوية: يستخدم التلسكوب الراديوي هوائي (دش) في رصد الأشعة الراديوية الصادرة من النجوم.

٣ - تلسكوبات الأشعة تحت الحمراء: تشبه تلسكوبات الضوء المرئي إلا انها تستخدم أنواعا مختلفة من الأفلام الحساسة للأشعة تحت الحمراء.

٤ - تلسكوبات الأشعة السينية والأشعة فوق البنفسجية: لا بد من رصد تلك الأشعة خارج الغلاف الجوي، لان الغلاف الجوي للأرض يمنع دخول هذه الأشعة تماماً.

أكمل الجمل الآتية بالمفردات المناسبة:

١. يستخدم هوائي (دش) في رصد الأشعة الراديوية الصادرة من النجوم التلسكوبات الراديوية.
٢. وحدة قياس للطول للمسافات القصيرة للغاية وتساوي 0.0000001 ملم الأنجستروم.
٣. القدرة على تفريق وتحليل صور الاجسام البعيدة عن بعضها قوة التفريق.
٤. جهاز يستخدم في تحليل أشعة النجم الذي نرصده الى أطيف المطياف.
٥. نوع من التشوه يحصل للصورة بسبب ان الأشعة النافذة من أطراف العدسة تكون بؤرتها قريبة من العدسة الزيغ الكروي.

اختبار مقنن

اختر رمز الإجابة الصحيحة: -

١. من مصادر الأشعة فوق بنفسجية:
  - أ - التفاعلات النووية
  - ب - الثقوب السوداء
  - ج - السوبر نوبا
  - د - الكواكب
٢. مستويات الطاقة الأقل للعناصر الثقيلة تنتج أطيفا في الأشعة:
  - أ - السينية
  - ب - جاما
  - ج - راديوية
  - د - الضوء المرئي
٣. اقصى قطر مثالي لعدسة منظار كاسر يجب ان تكون بحدود:
  - أ - ١٨٨ سم
  - ب - ١٠٢ سم
  - ج - ٢٠٠ سم
  - د - ٨٥ سم
٤. في المنظار النيوتوني تكون زاوية ميل المرآة الثانوية المستوية التي توضع امام البؤرة:
  - أ - ٣٠
  - ب - ٤٥
  - ج - ١٥
  - د - ١٨٠
٥. من أشهر مراصد المرايا المتعددة؟
  - أ - منظار بالومار
  - ب - منظار كيك
  - ج - منظار هابل
  - د - منظار Yerkes
٦. أفضل رصد ممكن للكوازارات يكون بواسطة:
  - أ - منظار اشعة جاما
  - ب - منظار الأشعة السينية
  - ج - المنظار الراديوي
  - د - المنظار البصري

تعريف الأحافير وشروطها

الأحافير / هي **بقايا** أو **آثار** الكائنات التي عاشت على الأرض و**حفظت** في الصخور حفظاً **طبيعياً** عبر الأزمنة الجيولوجية المختلفة.

يسمى العلم الذي يدرس الكائنات الحية التي عاشت في الماضي **علم الأحافير**.

شروط تكون الأحافير

- ١ - ان يحوي جسم المخلوق على أجزاء **صلبة**.
- ٢ - أن **يدفن** الكائن سريعاً.

العمر	الشكل	الاحفورة
ظهرت في عصر <b>الكامبري</b> وانقرضت في عصر <b>البرمي</b>		<b>ثلاثية التفرص</b> يتكون جسمها من <b>ثلاثة</b> اقسام
ظهرت في عصر <b>الديفوني</b> وانقرضت في عصر <b>الكريتاسي</b>		<b>الامونيات</b> لها صدفة ذات لفات ظاهرة او مخفية التتابع
ظهرت في العصر <b>الكريوني</b> وسادت في دهر الحياة المتوسطة ثم انقرضت الزواحف الضخمة في نهاية عصر <b>الكريتاسي</b>		<b>الزواحف</b> من امثلتها التي عاشت في عصر البرمي ودهر الحياة المتوسطة <b>الديناصورات</b>
ظهرت في عصر <b>الأردوفيشي</b> وما زالت <b>مستمرة حتى الآن</b>		<b>المرجانيات</b> تتكون من مستعمرات تشبه <b>الأشجار</b>
ظهرت في عصر <b>الأردوفيشي</b> وما زالت <b>مستمرة حتى الآن</b> وبعض أنواعها <b>انقرضت</b>		<b>الفرامينيفرا (المثقيات)</b> كائنات ذات اصداف دقيقة مختلفة الاشكال والانواع يعتمد عليها في تحديد <b>أعمار</b> الطبقات تحت السطحية أثناء حفر <b>آبار النفط</b>
ظهرت في عصر <b>الديفوني</b> وما زالت <b>حتى الآن</b>		<b>السراخس</b> اغلبها نباتات عشبية

### طرق حفظ الاحافير

تفيد عمليات حفظ الاحافير في معرفة **المخلوقات الحية** التي كانت موجودة في تلك الأزمنة التي تمثلها الاحافير

**أولاً / الحفظ الكامل** يتطلب ذلك دفن المخلوق الحي **سريعاً** حيث يحفظ المخلوق الحي كاملاً بجميع اجزائه **الصلبة والرخوة**، من المخلوقات التي حفظت حفظاً كاملاً **الماموث الصوفي** في ثلوج **سيبيريا**

**ثانياً / الحفظ بتغيير التركيب الأصلي** وهو الذي يحدث نتيجة تغير **كيميائي** في تركيب المادة الاصلية للمخلوق مع بقاء الشكل **الخارجي** دون تغيير وتتم من خلال ما يلي:

#### a. التمعدن

عملية **ترسب** الاملاح والمعادن الذائبة في الماء في **الفراغات** و**مسام** الاصداف والعظام.

#### b. التفحم

عندما يموت المخلوق الحي ويدفن في الرواسب ومع زيادة **الضغط** و **درجة الحرارة** العالية إضافة الى عامل الزمن **الطويل** تبدأ عمليات التفحم وذلك بان يتطاير **الأكسجين** و**الهيدروجين** و**النيتروجين** ويبقى **الكربون**.

#### c. الاحلال

هو عملية **إحلال** معدن **ثانوي** احلالاً كاملاً او جزئياً محل المادة **الأصلية** للمخلوق.

**ثالثاً / الطبع** يتكون عندما تترك المخلوقات **طبعة آثارها** على المواد الرسوبية **الطرية** وعندما تجف هذه الرواسب يحفظ الطبع كنوع من **الأحافير** مثل طبع **أقدام الطيور والديناصورات وأوراق الأشجار**.

**رابعاً / آثار الحفر:** تحفر بعض الحيوانات كالديدان في الرواسب الطرية **جوراً** و**ممرات** تمتلئ فيما بعد **بالرواسب** وعندما تتصلب هذه الرواسب تحفظ **آثار الحفر** كنوع من أنواع **الأحافير** وهذا النوع من الاحافير هو الأثر الوحيد للحيوانات التي ليس لديها **هيكل صلب**.

#### خامساً / القوالب والنماذج

إذا طمرت صدفة في الرواسب تتحلل مادتها **الرخوة** وتملأ الرواسب **التجوييف** الداخلي للصدفة فيتكون **النموذج** وعندما ينطبع شكل الصدفة **الخارجي** على الرواسب المحيطة بها يتكون **القالب**.

#### أهمية دراسة الاحافير

تساعد الاحافير في تحديد عمر **الصخور** والتعرف على البيئة الرسوبية **القديمة** واشكال **الحياة** السائدة في تلك العصور، وتسهم الاحافير في فهم توزيع **القارات** و**البحار** قديماً، كما انها ساعدت في المقارنة بين **الوحدات** الصخرية مع بعضها ومعرفة **المناخ** السائد الذي كانت تعيش المخلوقات.

## السجل الصخري

### ترتيب الزمن الجيولوجي

يستطيع الجيولوجيون من خلال دراسة الطبقات الصخرية و الأحافير التي تحتويها معرفة تاريخ الأرض القديم من نواح عدة منها المناخ و البيئة القديمان وتفسير ذلك. ولفهم صخور الأرض وتفسير نشأتها قسم الجيولوجيون تاريخ الأرض الى وحدات زمنية بناء على الأحافير التي تحتويها.

سلم الزمن الجيولوجي / سجل لتاريخ الأرض منذ ٤,٦ بلايين عام وحتى أيامنا الحالية.

يساعد سلم الزمن الجيولوجي العلماء على إيجاد العلاقات بين الأحداث الجيولوجية و الظروف البيئية وأشكال الحياة الممثلة بالأحافير المحفوظة في السجل الصخري. وتترتب الوحدات الزمنية في سلم الزمن الجيولوجي من الأقدم الى الأحدث حيث تكون الاقدم في الأسفل.

الدهور قسم سلم الزمن الجيولوجي الى وحدات زمنية هي الدهور و الحقب و العصور و الأحيان والدهور أكبر هذه الوحدات، وتشمل:

- ١ - الحياة الخافية ويشكل ما قبل الكامبري ٩٠ % تقريبا من سلم الزمن الجيولوجي.
- ٢ - احافير دهر الحياة الظاهرة فهي أحسن حفظاً.

الحقب تتكون جميع الدهور من حقب و الحقبة وهي ثاني أكبر وحدة زمنية وتتراوح بين عشرات الى مئات ملايين السنين.

العصور تقسم جميع الحقب الى عصور وتصل مدة العصر الى ملايين السنين.

الأحيان أصغر الوحدات الزمنية في سلم الزمن الجيولوجي وتتراوح مدة الأحيان من مئات آلاف السنين و ملايين السنين.

### تعاقب اشكال الحياة

بدأت المخلوقات الحية العديدة الخاليا في التنوع في دهر الحياة الظاهرة في حقبة الحياة القديمة امتلأت المحيطات بأنواع مختلفة من الحياة من بينها التريلوبيت. شهدت نهاية حقبة الحياة القديمة أكبر احداث الانقراض الجماعي في تاريخ الأرض اشتهرت حقبة الحياة المتوسطة بظهور الديناصورات وتميزت نهاية حقبة الحياة المتوسطة بحادث انقراض ضخم، وفي حقبة الحياة الحديثة ظهرت الثدييات وتنوعت وزادت اعدادها.

العمر النسبي والعمر المطلق

مبدأ النسقية ينص على ان العمليات الجيولوجية التي تحدث الآن كانت تحدث منذ ان خلقت الأرض.

مبادئ تحديد العمر النسبي

التاريخ النسبي هو ترتيب الأحداث الجيولوجية وفق حدوثها زمنياً وهذه الطريقة لا تمكن العلماء من معرفة عدد السنين التي استغرقتها الاحداث الجيولوجية ولكنها تساعدهم على فهم الاحداث الجيولوجية التي وقعت عبر تاريخ الأرض.

يستعمل العلماء طرائق عدة لتحديد الاعمار النسبية

١ - مبدأ الترسيب الافقي ينص على ان الصخور الرسوبية تترسب في طبقات أفقية أو شبه أفقية.

٢ - مبدأ تعاقب الطبقات ينص على انه في أي تعاقب طبقي تكون أقدم الطبقات الصخرية في الأسفل والأحدث في الأعلى ما لم تتعرض الطبقات في التعاقب الطبقي الى تغيير عن وضعها الأفقي

٣ - مبدأ القاطع والمقطوع ينص على أن القاطع أحدث من المقطوع.

٤ - عدم التوافق تكون الطبقة الصخرية التي تعلو سطح عدم التوافق مباشرة أحدث عمراً من الطبقة التي تقع تحته. وهي ثلاثة أنواع

أ - عدم التوافق الانقطاعي

عندما تعلو طبقة رسوبية افقية طبقة رسوبية افقية أخرى، يسمى سطح التعرية بين هاتين الطبقتين عدم التوافق الانقطاعي ويمكن تمييز سطح عدم التوافق الانقطاعي عندما يكون سطح التعرية متعرجاً.

ب - اللاتوافق

هو سطح يتكون عندما تعلو طبقة رسوبية صخوراً نارية او متحولة.

ج - عدم التوافق الزاوي

تتعرض الطبقات الصخرية الرسوبية الى تشوه بسبب حركة الصفائح حيث تتعرض للرفع والميلان ثم إذا ترسبت فوق هذه الطبقات المائلة بعد تعريتها طبقة أفقية من صخور رسوبية فسيكون عدم التوافق الزاوي.

العمر النسبي والعمر المطلق

٥ - مبدأ الاحتواء ينص على ان القطع الصخرية (المحتسبة) أقدم من الصخور التي تحتويها.

٦ - المضاهاة هي مطابقة بين منكشفات صخرية محددة في منطقة ما مع منكشفات مماثلة لها في منطقة جغرافية أخرى اعتماداً على المكونات المعدنية والخصائص الفيزيائية او على المحتوى الأحفوري.

ب - المضاهاة بالأحافير يستعمل الجيولوجيون الاحافير لمضاهاة التكوينات الصخرية بين أماكن متباعدة. تساعد المضاهاة بالأحافير على معرفة التأريخ النسبي كما يستعمل جيولوجيو البترول المضاهاة في تحديد مواقع خزانات النفط والغاز الطبيعي.

أ - الطبقات المرشدة (الدالة) هي طبقات صخرية مميزة تمتد فوق منطقة جغرافية واسعة، نتيجة سقوط نيزك أو ثوران بركان او أي حدث اخر حيث ترشد الجيولوجيين الى الطبقات التي تقع فوق الطبقة المرشدة تكون أحدث من الطبقات التي تقع أسفل منها.

## العمر النسبي والعمر المطلق

التأريخ المطلق يُمكن العلماء من تحديد عمر الصخور والاجسام بالأخرى بدقة (الأرقام).

الانحلال الإشعاعي هو عملية انبعاث الجسيمات المشعة وما ينتج عن ذلك من نظائر عبر الزمن النظير المشع يتغير تدريجياً إلى عنصر مختلف نسميه النظير الثابت. (انظر إلى الشكل 25-4 صفحة 349)

التأريخ الإشعاعي يوضح الشكل 26-4 صفحة 350 كيف ينقص عدد ذرات النظير المشع بالقدر نفسه الذي يزداد به عدد ذرات النظير الثابت في أثناء عملية الانحلال الإشعاعي حيث ان نسبة النظير المشع إلى النظير الثابت في معدن ما تشير إلى زمن تشكل هذا المعدن.

عمر النصف هي المدة الزمنية اللازمة لتحلل نصف ذرات النظير المشع.

تأريخ الصخور لتأريخ صخر ناري او متحول يتفحص العلماء نسب النظائر المشعة إلى الثابتة في المعادن المكونة للصخر. لا تصلح طريقة التأريخ الإشعاعي لتحديد أعمار الصخور الرسوبية لأن المعادن في الصخور الرسوبية الفتاتية قد تشكلت من صخور سابقة.

التأريخ بالكربون المشع يستعمل العلماء الكربون - 14 لتحديد عمر المواد العضوية يستطيع العلماء من خلال قياس كمية الكربون - 14 في المادة العضوية ان يحددوا الزمن الذي انقضى منذ موته.

### طرائق أخرى لتحديد العمر المطلق

تعد طريقة التأريخ الإشعاعي من أكثر الطرائق الشائعة لدى الجيولوجيين لتحديد عمر المواد الجيولوجية إلا ان هناك طرائق تأريخ أخرى كثيرة ومن ذلك:

#### ١ - حلقات الأشجار

يحوي الكثير من الأشجار سجلاً زمنياً في حلقات جذوعها. وتسمى حلقات الأشجار السنوية.

#### ٢ - عينات الجليد الاسطوانية تعد

عينات الجليد مماثلة لحلقات الأشجار السنوية في انها تحوي سجلاً للظروف البيئية الماضية، حيث يحوي جليد الصيف فقاعات أكثر وبلورات أكبر مقارنة بجليد الشتاء.

#### ٣ - الرقائق

هي الأحزمة المتعاقبة فاتحة اللون والقائمة من رسوبيات الرمل والصلصال والغرين.



## الواجب ٤ تقويم الفصل ٤ الاحافير والتأريخ الصخري

س١ / اختر المفردة المناسبة لكل من الجمل الآتية:

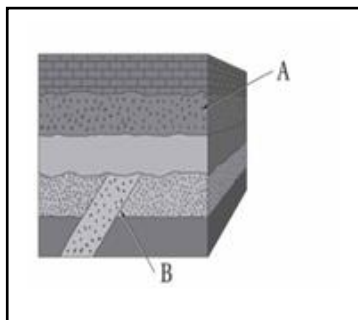
١. سجل لتاريخ الأرض يمتد منذ 4.6 بلايين من السنين حتى الان سلم الزمن الجيولوجي.
٢. فجوة زمنية في السجل الصخري نتجت عن التعرية عدم التوافق.
٣. انبعاث يحدث لنظائر مشعة يؤدي الى انتاج نظائر أخرى عبر الزمن الانحلال الإشعاعي.
٤. أطول وحدة زمنية في سلم الزمن الجيولوجي الدهور.
٥. مطابقة مكاشف صخرية محددة في مناطق مختلفة المضاهاة.

س٢ / ضع المصطلح الصحيح بدلا من الكلمة التي تحتها خط:

١. وفق مبدأ الترسيب الافقي يكون الصدع او القاطع أحدث من الصخر المقطوع القاطع والمقطوع.
٢. الاحلال بقايا او اثار الكائنات التي عاشت على الأرض وحفظت في الصخور حفظاً طبيعياً عبر الأزمنة الجيولوجية المختلفة الأحافير.
٣. الطبقات الرقيقة طبقة رسوبية تستعمل لمضاهاة الطبقات الصخرية عبر مناطق شاسعة الطبقات المرشدة.
٤. التفحم والتعمدن يتم من خلالها حفظ الكائنات التي ليس لها هيكل صلبة آثار الحفر.

س٣ / اختر الإجابة الصحيحة:

١. ما الحقبة التي انتهت بأعظم حادثة انقراض في تاريخ الأرض؟  
أ - حقبة الحياة الحديثة ب - حقبة الحياة المتوسطة ج - حقبة الحياة القديمة د - ما قبل الكامبري
٢. ظهرت احافير الأمونيات خلال العصر:  
أ - الديفوني ب - الكامبري ج - الجوراسي د - الرباعي
٣. ما الذي تظهره رسوبيات البحيرات الجليدية لاستنتاج دورات الترسيب؟  
أ - الحلقات السنوية ب - الرقائق ج - عينات الجليد الاسطوانية د - عدم التوافق
٤. تسمى عملية الاستبدال الكامل لمعدن الكالسيت بمعدن الكوارتز في بعض الاصداف بعملية:  
أ - التفحم ب - التعمدن ج - الاحلال د - الطبع
٥. ما أقصر وحدة زمنية في سلم الزمن الجيولوجي؟  
أ - العصر ب - الدهر ج - الحقبة د - الحين
٦. ما المبدأ الذي يستعمله الجيولوجي عندما يعاين منكشفا صخريا ويحدد بناء عليه ان الطبقة السفلى هي الاقدم؟  
أ - النسقية ب - تعاقب الطبقات ج - الترسيب الافقي د - الاحتواء
٧. ما المبدأ المناسب من مبادئ تحديد العمر النسبي الذي ستستعمله في تحديد النقطة A في الشكل المجاور؟  
أ - مبدأ الترسيب الافقي ب - مبدأ تعاقب الطبقات ج - مبدأ القاطع والمقطوع



٨. ما المبدأ المناسب لتحديد عمر النقطة B؟  
أ - مبدأ الترسيب الافقي ب - مبدأ تعاقب الطبقات ج - مبدأ القاطع والمقطوع

## النفط والغاز وأماكن تواجدهما

## النفط والغاز الطبيعي

النفط الخام بمسمياته المختلفة **النفط** أو **الزيت** أو **الذهب الأسود** هو سائل **كثيف** قابل **للاحتراق** وهو عبارة عن **هيدروكربون** بمعنى انه يتكون أساسا من ذرات **كربون** و**هيدروجين** وتندرج ألوانه من **الأخضر** الغامق الى **الأسود** وغالبا يجتمع الغاز الطبيعي والنفط الخام في نفس **المكمن**.  
تعرف الانسان على النفط والغاز الطبيعي منذ ما يزيد عن **خمسة الآلف** سنة.

**نشأة النفط والغاز** هناك ثلاث نظريات تفسر نشأة النفط وهي:

١ - **النظرية البيولوجية** أو **العضوية** وتنص على ان النفط قد تكون من بقايا بعض **الكائنات الحية الحيوانية والنباتية** وبخاصة **العوالق** النباتية والحيوانية أو ( الهائمات ) وهي كائنات حية دقيقة **هائمة** أو **عالقة** في الطبقات **العلية** من البحار والمحيطات ، التي تجمعت من بقايا كائنات أخرى بعد موتها في **قيعان** البحار والمحيطات واختلطت **بالرواسب** الطينية والرواسب الأخرى ، وبترسب طبقات **سميكة** فوقها وبتعرضها **لضغوط** هائلة وارتفاع **حرارتها** الى درجات عالية جدا ، وبسبب النشاط **الحيوي البكتيري** والتفاعلات **الكيميائية** والتغيرات **الفيزيائية** تحصل عمليات **تفاعل** للمواد العضوية ينتج عنها اتحاد الكربون **بالهيدروجين** مكونة مواد **هيدروكربونية** هي **النفط** و **الغاز** وتسمى تلك الصخور عندئذ بصخور **المصدر**.

**نظرية النشأة العضوية للنفط** هي الأكثر قبولا بين العلماء لأسباب عديدة:  
أولاً: اكتشاف الغالبية العظمى من حقول النفط في الصخور **الرسوبية** أما النفط الموجود في الصخور النارية والمتحولة فإن مصدره هو **الهجرة** من صخور رسوبية مجاورة.

ثانياً: أن النفط المستخرج من باطن الأرض يحتوي عادة على بعض المركبات **العضوية** التي يدخل في تركيبها **النيروجين** و**الفوسفور** و**الكبريت** وهي عناصر توجد في خلايا الكائنات **الحية فقط**.

ثالثاً: تميز النفط بخاصية النشاط **الضوئي** التي تكاد تنفرد بها المواد **العضوية**.

٢ - **النظرية المعدنية (نظرية ماندليف)** تنص على ان النفط تكون نتيجة لتعرض بعض رواسب كربيدات الفلزات الموجودة في باطن الأرض **لبخار الماء** لان **كربيد الكالسيوم** يتفاعل مع الماء مكوناً **الهيدروكربون** وأول من وضع هذه النظرية هو العالم الروسي **ماندليف** وما جعل هذه النظرية غير مقبولة هو الندرة الشديدة لرواسب **الكربيدات** التي ان وجدت فلا بد ان تكون في ثنايا الصخور **البركانية**.

٣ - **النظرية الكيميائية** تفترض ان بعض الهيدروكربونات قد تكونت في الزمن القديم باتحاد الهيدروجين **بالكربون** ثم انتشرت في باطن الأرض واختزنت فيها.

أماكن تواجد النفط والغاز في العالم

أماكن تواجد النفط والغاز في العالم تقع المصادر الرئيسية للنفط الخام في منطقة الشرق الأوسط (السعودية والعراق والكويت وقطر وعمان وإيران) وفي أمريكا الشمالية (ولايات بنسلفانيا وكاليفورنيا وتكساس وكندا) وفي روسيا وفي أمريكا الجنوبية (فنزويلا والأرجنتين وكولومبيا) وفي أفريقيا (ليبيا والجزائر ونيجيريا) وجنوب شرق آسيا (اندونيسيا).

النظام النفطي يشمل كل العناصر والعمليات الجيولوجية الأساسية لعملية التنقيب و إنتاج النفط. وتشمل هذه العناصر:

١ - صخور المصدر هي صخور تختلط فيها المواد العضوية بالرواسب الطينية و الغرينية و الجيرية اثناء الترسيب ويتم حفظها وحجزها بعيداً عن الأكسجين ومع مرور الزمن واستمرار الترسيب يزداد عمق المواد العضوية. يؤدي تزايد الضغط ودرجة الحرارة لملايين السنين الى نضج المادة العضوية وتحولها الى هيدروكربونات وتسمى الصخور الرسوبية التي تحتوي على المادة العضوية بصخور المصدر.

لكي يكون الصخر مصدراً جيداً لإنتاج الهيدروكربونات، يجب ان يتميز بثلاث خصائص وهي:  
أولاً: توفر كمية كافية من المواد العضوية لا تقل عن ٠,٥ % من مجمل الكربون الكلي من وزن الصخر  
ثانياً: بلوغ المواد العضوية الى مرحلة النضج المناسبة (حرارة وضغط وتفاعلات حيوية وكيميائية).  
ثالثاً: تظافر العوامل الجيولوجية الزمنية و والتكوينات البنائية (تكون سبل الهجرة وتشكل المصاعد).

٢ - صخور المكمن هو الصخر ذو المسامية و النفاذية التي تسمح بمرور أو تجمع السوائل فيه من المياه والنفط والغاز. وتنقسم الصخور الخازنة الى نوعين رئيسيين هما:  
أ - الصخور الخازنة الفتاتية: وتتمثل بالحجر الرملي و الكونجلوميرات.  
ب - الصخور الخازنة الكربونية: وتتمثل بالحجر الجيري و الدولوميت.

٣ - صخور الغطاء أو المحبس وهي صخور غير منفذة تعمل على منع مرور الموائع من خلالها رأسياً ومنها صخور المتبخرات و الطفل و الحجر الجيري وتعتبر المتبخرات أفضل صخور الغطاء.

تابع النظام النفطي

٤ - **المصادر النفطية** هي نسق **هندسي** للطبقات الرسوبية يسمح للنفط أو الغاز أو كليهما **بالتجمع** فيه بكميات **اقتصادية** ويحول دون **تسربها** منه جانبياً وتظل السمة الرئيسة للمصيدة هي وجود صخر **مسامي نفاذ** مغطى بصخور **حابسة غير منفذة**.

أهم المصادر للنفط والغاز ذات الجدوى الاقتصادية:

أ- **المصادر التركيبية** وهي مصادر تنشأ بفعل الحركات **التكتونية** التي تحدث لصخور القشرة الأرضية وتشمل **مصادر الطيات المحدبة** و**مصادر الصدوع**.

ب - **مصادر القباب الملحية** تتكون نتيجة اختلاف كثافتي **الملح** والطبقات **الرسوبية** التي تعلوها، **الملح أقل** كثافة، ومن ثم يندفع الى **أعلى** ويتسبب في تقبب الطبقات الرسوبية التي تعلوه، وعند هجرة النفط ينحصر بين الطبقات **الرسوبية** من جهة و**القبة الملحية** من جهة أخرى.

ج - **المصادر الطباقية** تتكون نتيجة **تغيرات** جانبية في مسامية ونفاذية صخور المكنن او عدم **استمراريتها** ومن أهم المصادر الطباقية تلك التي يحاط فيها صخر المكنن المنفذ مثل الحجر **الرملي** بأخر غير منفذ مثل **الطفل الصفي** وبذلك يكون **التغير** في النفاذية أساس تكوين المصيدة.

د- **المصادر المركبة** هي المصادر المكونة من أكثر من **نوع** من المصادر مثال ذلك اصطياد النفط في مواجهة صدع وهو عنصر **تركيبى** في طبقة رملية أحاطت حوافها طبقة غير منفذة تمثل عنصراً **طباقياً**.

## طرق استكشاف النفط والغاز وخصائصهما

### الوقود الاحفوري

يتضمن الوقود الاحفوري كلاً من النفط والغاز والفحم الطبيعي ويعد مصدراً غير متجدد للطاقة يتكون النفط من بقايا عضوية لأحافير أحياء دقيقة ونباتات في عصور جيولوجية قديمة

### المكونات الكيميائية للنفط الخام وأهميتها:

يتكون النفط الخام كيميائياً عند فصله بواسطة التقطير التجزيئي الى أربع مكونات رئيسة هي:

- ١) الجازولين: عند حرارة ٤٠ درجة مئوية - ٢٠٠ درجة مئوية.
- ٢) البارافين (الكيروسين): عند حرارة ٤٠ درجة مئوية - ٢٥٠ درجة مئوية.
- ٣) الديزل، زيت الوقودن النفط الثقيل: عند حرارة ٢٥٩ درجة مئوية - ٣٠٠ درجة مئوية.
- ٤) زيوت التشحيم، الشحوم: أكثر من ٣٠٠ درجة مئوية أما ما يتبقى بعد ذلك فهي منتجات إسفلتية.

### هجرة وتجمع النفط والغاز

بعد نشأة النفط والغاز في صخر المصدر يهاجر نحو صخر المصدر والذي في الغالب يتكون من الحجر الرملي ذو المسامية والنفاذية العالية مما يسمح للنفط السائل والغاز الطبيعي بالتحرك الى ان يجد حاجزاً يمنع هجرته وحركته الى الأعلى ومصيدة يتجمع فيها وتمع هجرته جانبياً.

### تنقسم هجرة النفط الى:

- ١- الهجرة الأولية وفيها ينتقل النفط مباشرة من صخر المصدر الى صخر الخزان.
- ٢- الهجرة الثانوية عندما يتحرك النفط داخلاً الخزان نفسه من المناطق ذات الضغط العالي الى المناطق ذات الضغط الأقل.

### لكي يتجمع ويتراكم النفط والغاز لابد من توفر ثلاثة عوامل:

- ١- وجود صخور ذات مسامية عالية تسمح بتجمع كمية كبيرة ونفاذية عالية لتسمح للهيدروكربونات بالتحرك خلالها كالحجر الرملي والجيري والكونجلوميرات وهذه الصخور تعرف بصخور المكمن.
- ٢- وجود صخور صماء غير منفذة تمنع حركة الهيدروكربونات والمتبخرات وهروبها الى الأعلى كالطفل الصفيحي والتي تسمى بصخور الغطاء.
- ٣- وجود مصائد تحفظ وتمنع حركة النفط والغاز افقياً.

### طرق الاستكشاف والتنقيب عن النفط والغاز

لاكتشاف النفط والغاز يتطلب ذلك دراسة طبقات الصخور تحت سطح الأرض وكذلك التراكيب الجيولوجية من طرق البحث ما يلي:

المسح الجيولوجي يعد التصوير الطيفي بالأقمار الصناعية ومنها سلسلة لانديسات من أحدث طرق المسح الجيولوجي لدراسة النفط والغاز حيث يمكن بواسطتها تحديد مناطق تسرب البترول الى السطح وأماكن الصدوع والطيات والتراكيب الجيولوجية المختلفة.

المسح الجيوفيزيائي يعد المسح الجيوفيزيائي الأداة العملية لاستكمال المعلومات المفيدة عن بنية الطبقات وتراكيب المكامن النفطية وذلك من خلال عدد من الطرق أهمها:

**a - الطريقة الزلزالية** يفيد المسح الزلزالي في تحديد التكوين الجيولوجي تحت الأرض ويعتمد على تفجير شحنة صغيرة من المتفجرات ، تنتج عنها صدمة آلية او هزة او موجة زلزالية تعود الى السطح بعد انعكاسها لأجهزة حساسة سريعة الاستجابة الجيوفونات.

**b - طريقة الجاذبية** تعتمد هذه الطريقة على قياس التغيرات الصغيرة في جذب الصخور للأجسام والكتل فوق سطحها ، حيث تختلف قوى الجذب من مكان لآخر طبقاً لاختلاف كثافات الصخور تحت سطح الارض

**d - الطريقة المغناطيسية** تستخدم هذه الطريقة في قياس التغير في شدة المجال المغناطيسي للأرض من مكان لآخر بسبب اختلاف التراكيب الجيولوجية.

**c - الطريقة الكهربائية** تعتمد هذه الطريقة على اختلاف قياسات المقاومة النوعية الكهربائية بين شتى أنواع الصخور.

### استخدامات المنتجات النفطية والغاز

١- استخدام مكونات الجازولين كمذيبات وعوامل استخلاص للزيوت والشحوم إضافة الى استخدامها كوقود للسيارات والطائرات

٢- استخدام مكونات الكيروسين كمصدر للإضاءة والتدفئة.

٣- استخدام الجزء الصلب من النفط بتقطيره في درجات قليلة للحصول على مزيتات ذات جودة عالية كزيوت المحركات والفازلين.

٤- الحصول على شمع البارافين ينحصر استخدامه في صناعة الشموع واعواد الثقاب وفي المواد العازلة

٥- استخدام الغاز الطبيعي كوقود للسفن والحافلات والقطارات ومصدر للحرارة.

## أنواع الطاقة المتجددة

### ما الطاقة المتجددة

تسمى الطاقة التي تستمد من الموارد الطبيعية وتتجدد بصورة دائمة بالطاقة المتجددة.

يوجد في الطبيعة عدة أنواع من الطاقة المتجددة منها الطاقة الشمسية والطاقة الحرارية الأرضية والرياح والأمواج البحرية وطاقة المياه الجارية أو الساقطة من المنحدرات وطاقة الكتلة الحيوية - تتميز الطاقة المتجددة بأنها لا تنفذ بالإضافة الى انها طاقة نظيفة.  
- تختلف الطاقة المتجددة عن الطاقة غير المتجددة والمؤدية الى زيادة الاحتباس الحراري.  
- لا تشمل الطاقة المتجددة استخدام الوقود النووي.

### مصادر الطاقة المتجددة

الطاقة الشمسية هي الأشعة الضوئية والحرارية الصادرة نتيجة التفاعلات في مركز الشمس.  
- تشكل الشمس المصدر الرئيس للطاقة على كوكب الأرض.

يمكن الاستفادة من الطاقة الشمسية بإحدى التقنيات التالية:  
- الطاقة الكهروضوئية وهي مجموعة من الخلايا الشمسية التي تعمل على تحويل الضوء الصادر من الشمس الى طاقة كهربائية.  
- الطاقة الشمسية المركزة (الحرارية) هي استغلال الحرارة الناتجة من اشعة الشمس لإنتاج الكهرباء.

الطاقة الحرارية الأرضية تعد مصدراً مهماً للطاقة البديلة وهي طاقة حرارية طبيعية تستمد من باطن الأرض ويستفاد منها في توليد الكهرباء.

طاقة الرياح هي الطاقة الناتجة من حركة الرياح والتي يتم من خلالها تحويل الطاقة الحركية الى طاقة كهربائية ويعد مشروع محطة دومة الجندل لإنتاج طاقة الرياح الأول من نوعه على مستوى المملكة والأكبر على مستوى منطقة الشرق الأوسط وتبلغ طاقته الإنتاجية ٤٠٠ ميغا واط.

طاقة أمواج البحر وتنتج عن استغلال حركة المياه لتوليد قوى تستعمل في توليد الكهرباء أو تحلية المياه.

طاقة المياه الجارية أو الساقطة مفهوم المصادر المائية للطاقة تعني محطات توليد الطاقة الكهربائية التي تقام على مساقط الأنهار أو الشلالات الصناعية التي يمكن الحصول عليها من إقامة السدود. والمبدأ هنا هو تحويل الطاقة الكامنة المختزنة في الماء خلف السدود الى طاقة ميكانيكية اثناء سقوط الماء على التوربينات فتديرها وبالتالي تدور المولدات الكهربائية منتجة الطاقة الكهربائية.

## تابع أنواع الطاقة المتجددة

**الطاقة الحيوية** تعد مكوناً رئيساً للطاقة المتجددة حتى في البلدان الصناعية ونحصل على الطاقة الحيوية من المواد **عضوية** مثل **الخشب** و**المحاصيل** ومخلفات **الحيوانات** حيث يتم تحويل المواد الخام الى شكل صالح للاستخدام من الطاقة عن طريق **الاحتراق** او العمليات **الكيميائية الحرارية** وكذلك يمكن تحويل الكتلة الحيوية الى **غاز** او **وقود سائل**.

**طاقة الهيدروجين** يبرز الهيدروجين كخيار مناسب لتوفير **الوقود** للقطاعات ذات الاستخدام الكثيف للطاقة مثل وسائل النقل الكبيرة. هناك أنواع مختلفة من وقود الهيدروجين ولكل نوع مميزاته وعيوبه:

**الهيدروجين الرمادي** وهو النوع الأكثر **انتشاراً** حتى الان ويستخلص من **الغاز الطبيعي** ويرافق انتاجه كميات كبيرة من **ثاني أكسيد الكربون**.

**الهيدروجين الأزرق** ويتم انتاجه من **الهيدروجين** مع فارق أساسي وهو التقاط **الكربون** المصاحب وتخزينه في الأرض غالباً في **الأرض في آبار النفط** غير المنتجة.

**الهيدروجين الأخضر** وهذا النوع ينتج من **الماء** بعملية التحليل **الكهربائي** مع استخدام مصادر الطاقة **المتجددة** ويمتاز بانعدام انبعاث **ثاني أكسيد الكربون** لذلك فهو وقود صديق للبيئة بالكامل. وعيبه الأساسي **ارتفاع** تكلفة انتاجه والحاجة الى كميات ضخمة من **الطاقة الكهربائية**.

**الأمونيا الزرقاء** تعد الأهم في مزيج الوقود **الهيدروجيني** وتتكون من ثلاث ذرات من **الهيدروجين** وذرة واحدة من **النيتروجين** وتمتاز بانها غاز أكثر **استقراراً** من **الهيدروجين**.



## الطاقة النووية

الطاقة النووية هي الطاقة المنبعثة من **نواة الذرة** نتيجة للتفاعل **النوي** الذي يحدث من **الانشطار** او الاندماج **النوي**.  
تستغل هذه الطاقة في محطات توليد الكهرباء **النوية** حيث انها مصدر موثوق وفعال لتوليد الكهرباء دون انبعاثات **كربونية** بكميات كبيرة.

توليد الكهرباء النووية تنتج محطات الطاقة النووية **الكهرباء** بطريقة مشابهة كثيرا لمحطات الطاقة التقليدية. المفاعلات النووية تطلق الحرارة التي بدورها تنتج **البخار** ويقوم بعدها البخار بتدوير **توربين** متصل بمغناطيس كهربائي يسمى المولد والذي يقوم بدوره بإنتاج **الكهرباء** نتيجة لدورانه.

الانشطار النووي عندما تنقسم **نواة** الذرة الى **نواتين** او أكثر ويصاحب ذلك انبعاث للطاقة يحدث ما يعرف **بالانشطار النووي**.  
عندما يصطدم النيوترون بذرة **اليورانيوم** يقسمها ويطلق كمية من كبيرة من **الطاقة** على شكل **حرارة وإشعاع**.

اكتشاف **الطاقة النووية** قام العلماء بتقسيم نواة ذرة **اليورانيوم** الى **قسمين** مما أدى هذا الانشطار النووي الى إطلاق الكثير من **الطاقة**.

اليورانيوم تستخدم معظم محطات الطاقة النووية ذرات **اليورانيوم**.  
اليورانيوم معدن يمكن العثور عليه في **الصخور** في جميع انحاء العالم ويتم استخلائه من **طبقات** قريبة من سطح الأرض او عن طريق **التعدين** من باطن الأرض.

المشروع الوطني للطاقة الذرية في المملكة العربية السعودية يجري حالياً في المملكة وضع الخطط الوطنية لتمكين الطاقة **الذرية**.  
من اهم الفوائد من ذلك للمملكة تنوع **مصادر** الطاقة بها بدلا من الاعتماد التام على **النفط ومشتقاته**.

فوائد **الطاقة الذرية** الطاقة الذرية طاقة **منخفضة** التكاليف، وكذلك تعد طاقة **موثوقة** بمعنى انها مصدر موثوق للطاقة دون توقف، كذلك لا تسبب انبعاثات **كربونية** تؤدي الى تغير المناخ وهي كذلك طاقة ذات **كثافة** عالية أي ان الطاقة المنبعثة من الانشطار النووي أكبر **بعشرة ملايين** مرة من الطاقة عند حرق الوقود الاحفوري.

أضرار **الطاقة النووية** من الآثار السلبية الأثر **البيئي** من خلال التعدين وتصريف المياه، وخطر **الحوادث** النووية مثل تسرب الإشعاعات الضارة، وكذلك مشكلة التخلص من **النفايات** المشعة وهي أيضاً طاقة غير **متجددة**.

## الواجب ٥ تقويم الفصل ٥ الطاقة ومصادرها

اكتب المصطلح الصحيح في مكان الكلمات التي تحتها خط فيما يلي:

١. الغاز سائل كثيف قابل للاحتراق يتكون اساساً من ذرات كربون وهيدروجين النفط الخام.
٢. الفورامينيفرا كائنات دقيقة هائمة او عالقة في الطبقات العليا من البحار والمحيطات الهائمات.
٣. ينتقل النفط والغاز مباشرة من خلال الهجرة الثانوية من صخر المصدر الى صخر الخزان الأولية.
٤. الطاقة غير المتجددة هي الطاقة المستمدة من الموارد الطبيعية التي لا تنفذ وتتجدد باستمرار المتجددة.
٥. يشكل اليورانيوم 238 النسبة الغالبة في العالم وينتج تفاعلا انشطاريا متسلسلا اليورانيوم ٢٣٥

املا الفراغ في الجمل الاتية بالمفردات الصحيحة:

٦. يتميز النفط بخاصية النشاط الضوئي التي تكاد تنفرد بها المواد العضوية
٧. نفترض النظرية المعدنية ان النفط تكون نتيجة لتعرض بعض رواسب كربيدات الفلزات الموجودة في باطن الأرض لبخار الماء.
٨. المصادر النفطية هي نسق هندسي للطبقات الرسوبية يسمح للنفط والغاز او كليهما بالتجمع فيه بكميات اقتصادية
٩. هدف التنقيب هو البحث عن مكامن تجمع النفط باستخدام مختلف أنواع وطرق المسح والكشف
١٠. طاقة حرارية طبيعية تستمد من باطن الأرض هي الطاقة الحرارية الأرضية.

تشببت المفاهيم الرئيسية

١١. تصل نسبته في الغاز المسال المستخدم في المنازل الى ٩٠٪:
 

أ- البروبان	ب - الزينون	ج - <u>الميثان</u>	د- البيوتان
-------------	-------------	--------------------	-------------
١٢. تقع المصادر الرئيسية للنفط الخام في منطقة:
 

أ - أمريكا الشمالية	ب - شرق اسيا	ج - <u>الشرق الأوسط</u>	د - أوروبا
---------------------	--------------	-------------------------	------------
١٣. المصائد التي تتكون نتيجة تغيرات جانبية في مسامية ونفاذية صخور المكنم او عدم استمرارها هي:
 

أ - القرب الملحية	ب - التركيبية	ج - المركبة	د - <u>الطبعية</u>
-------------------	---------------	-------------	--------------------
١٤. من أسباب قبول العلماء المعاصرين لنظرية نشأة النفط العضوية:
 

أ - <u>خاصية النشاط الضوئي للنفط</u>	ب - وجود كربيد الكالسيوم
ج - الرشح النفطي	د - وجود الهيدروجين والكربون
١٥. بئر استكشافية وصل عمق الحفر فيها الى ١٥ كيلومتر تقع في:
 

أ - أمريكا	ب - بريطانيا	ج - الارجننتين	د - <u>روسيا</u>
------------	--------------	----------------	------------------

١٦. الطاقة الناتجة عن استغلال حركة المياه التي تستعمل في توليد الكهرباء او تحلية المياه:  
 أ - الرياح      ب - أمواج البحر      ج - الحيوية      د - الشمسية
١٧. ينتج هذا النوع من الهيدروجين بعملية التحليل الكهربائي مع استخدام مصادر الطاقة المتجددة:  
 أ - الأخضر      ب - الأزرق      ج - الرمادي      د - الامونيا

### اختبار مقتن

#### اختيار من متعدد

١. النفط الموجود في بعض الصخور النارية أو المتحولة مصدره هو:  
 أ - الشقوق والفوالق      ب - الهجرة من صخور رسوبية  
 ج - النشأة من الصخر الناري      د - الطي والصدوع
٢. يعد من أفضل الصخور لتجمع النفط نتيجة لاحتوائه على المسامية والنفاذية العاليتين:  
 أ - الرملي      ب - الجيري      ج - الطيني      د - الدولومايت
٣. تبلغ الطاقة الإنتاجية بالجيجا واط لمشروع دومة الجندل لطاقة الرياح:  
 أ - ٢٠٠      ب - ٣٠٠      ج - ٤٠٠      د - ٥٠٠
٤. الطاقة التي نحصل عليها من المواد العضوية هي:  
 أ - الشمسية      ب - الهيدروجين      ج - المياه      د - الحيوية
٥. تستخدم معظم محطات الطاقة النووية لإنتاج الطاقة المادة الاتية:  
 أ - اليورانيوم      ب - الكبريت      ج - الكربون      د - الراديوم

صخور المملكة العربية السعودية

الأقاليم الجيولوجية المكونة للمملكة العربية السعودية

أولاً: إقليم الدرع العربي

يقع اغلب إقليم الدرع العربي في غربي المملكة العربية السعودية، عرضه في الشمال لا يتعدى ٥٠ الى ١٠٠ كيلومتر، وفي الجنوب يتراوح اتساعه بين ٢٠٠ و ٢٥ كيلومتر بينما يصل اقصى اتساع له في الوسط الى نحو ٧٠٠ كيلومتر وتبلغ مساحة الدرع العربي حوالي ٦٣٠ ألف كيلومتر، ويعتقد بان تكون الدرع العربي قد اكتمل خلال الفترة ما بين ٥٠٠ الى ١١٥٠ مليون سنة.

ينكشف أوضح تماس بين صخور الدرع العربي وصخور الرف العربي عند مدينة القويعة وتشير الدراسات الجيولوجية الى ان صخور الدرع العربي تكونت بسبب اندفاعات من كتل من صخور نارية جوفية وصخور سطحية بركانية وكذلك صخور رسوبية قديمة ثم تعرضت هذه الصخور لعمليات بنائية معقدة ليتحول بعضها أنواع أخرى من الصخور تعرف بالصخور المتحولة.

يقسم الجيولوجيون الدرع العربي الى ثمانية أقسام جيولوجية وهي

العمر	الصخور	المنطقة
يتراوح بين <u>٨٠٠</u> و <u>٩٥٠</u> مليون سنة	يحتوي على صخور <u>البازلت</u> و <u>الأنديزيت</u> و <u>الصخور الرسوبية</u>	عسير
يقدر بحوالي <u>٨٠٥</u> مليون سنة	يحتوي على الصخور النارية <u>كالجرانيت</u> و <u>البازلت</u>	الحجاز
يقدر بحوالي <u>٦٨٠</u> مليون سنة	<u>أقل</u> الأقاليم وضوحاً من النواحي الجيولوجية نظراً لتعرضه <u>للتهشم الشديد والإزاحات</u>	مدين
الصخور الجرانيتية أحدث من <u>٥٨٠</u> الى <u>٦٤٠</u> مليون سنة	يحتوي على صخور <u>جرانيتية</u> حديثة كما يحتوي على تتابعات من صخور <u>بركانية</u> و صخور <u>رسوبية</u>	عفيف
-----	<u>أصغر</u> الأقاليم مساحة ويحتوي صخور <u>جوفية</u> و صخور <u>متطبقة</u>	الرين (البدع)
-----	يحتوي على صخور <u>الأنديزيت</u> و <u>البازلت</u> و <u>الصوان</u> و <u>الرخام</u>	جدة
-----	يحتوي على صخور <u>الجرانيت</u> و <u>الصخور المتحولة</u>	الدوادمي
عمر صخور الرايوليت <u>٥٧٢</u> مليون سنة	يحتوي على صخور <u>الرايوليت</u> و <u>الصخور الرسوبية</u> و <u>الفتاتية</u> و <u>المدممات</u>	حائل

## صخور المملكة العربية السعودية

## ثانياً: إقليم الرف العربي (الرصيف العربي)

يقع إقليم الرف العربي الى **الشرق** والشمال والجنوب من الدرع العربي، ويشكل نحو **ثلثي** مساحة شبه الجزيرة العربية، وقاعده إقليم **الدرع العربي**، والرف العربي هو تتابع من الصخور **الرسوبية** التي ترسبت على **اليابسة** وفي **المياه الضحلة** وتمتد اعمار صخور الرف العربي من العصر **الكامبري** الى الفترة **الحديثة** أي ان اعمارها اقل من **٥٤٠** مليون سنة.

تميل طبقات صخور الرف العربي باتجاه **الشرق** والشمال **الشرقي** والجنوب **الشرقي** ويكون ميلها **خفيفاً** يتراوح سمكها بين **الصفير** في الغرب الى نحو **٦** الاف متر في حوض الخليج العربي والربع الخالي ، وتتكون الصخور الاقدم التي ترسبت خلال حقبة الحياة القديمة من الحجر **الرملي** و **الطفل** والقليل من احجار **الجير** و **المتبخرات** ، اما الصخور التي ترسبت في الحقبة المتوسطة فتتألف من الحجر **الجيري** و **الطفل** واحجار **الرمل** ورمال **السيليكا** ، وتتكون صخور حقبة الحياة الحديثة من احجار **رمل** و **غرين** واحجار **الجير** وقد تكون النفط في الطبقات الرسوبية الغنية بالمواد **العضوية**.

تحتوي طبقات الصخور المسامية في الرف العربي على خزانات مهمة للمياه **الجوفية** أهمها خزان **الوسيع** وخزان **المنجور** في المنطقة الوسطى من المملكة وخزان **أم رضمة** في الجزء الشرقي وخزان **ساق** في الوسط والشمال الغربي، وخزانات طبقات مجموعة **الوجيد** في الجنوب.

الرف العربي غني بثرواته الطبيعية وخاصة اللافلزية مثل **الفوسفات** و **البوكسائيت** و **الكاولينيت** و **الأملاح** و **الجبس** بالإضافة الى **النفط**.

## ثالثاً: إقليم البحر الأحمر

هو عبارة عن **حوض** طولي يتجه من **الشمال الغربي** الى **الجنوب الشرقي** حديث العمر جيولوجياً تكون قبل **٣٠** مليون سنة

عندما أدى حدوث الصدع الافريقي العظيم الى انفصال الصفيحة العربية عن الصفيحة **العربية** وتكون اخدود البحر الأحمر.

صخوره عبارة عن **مدملكات** واحجار **رملية** و **طفل** واحجار **جيرية** وصخور **شعاب مرجانية** و **متبخرات** و قباب **ملحية** وتصل سماكة هذه الصخور حوالي **٥٠٠٠** متر وأبرز ثرواته هي **الأملاح** و **المعادن** و **النفط**.

## صخور المملكة العربية السعودية

### رابعاً: إقليم الحرات

هي عبارة عن طفوح بازلتية تكونت من حمم الصخور البركانية المنصهرة التي تدفقت من باطن الأرض إلى سطحها وتكونت الحرات في المملكة خلال فترة تتراوح بين ٥ ملايين سنة و ٣٠ مليون سنة نتيجة التدفقات البركانية التي صاحبت انشقاق اخدود البحر الأحمر.

تنتشر معظم الحرات في الجزء الغربي من المملكة ويتكون معظمها من صخور البازلت تمتد من جنوب المملكة الى شمالها ويبلغ اجمالي مساحتها في المملكة حوالي ٩٠ ألف كيلومتر، وأكبر حرات الإقليم حرة رهاط وأصغرها حرة طفيل.  
وتعد حرة سراة عبيدة في منطقة عسير أقدم حرات المملكة إذ يتراوح عمرها بين ٢٥ و ٣٠ مليون سنة.

### خامساً: إقليم الكثبان الرملية

يعرف الرمل جيولوجياً بأنه حبيبات يتراوح قطرها بين ٠,٠٦ من المليمتر و مليمترين.  
الكثبان الرملية وحدة جيولوجية وجيومورفولوجية متميزة في إقليمي الدرع العربي والرف العربي وهي تغطي نحو ٦٣٥ ألف كيلومتر مربع أي نحو ٣٣ % من مساحة المملكة. وأكبر بحار الرمال مساحة في المملكة هو الربع الخالي.

### سادساً: إقليم السباح

هي جمع سبخة وهي ارض مستوية، عادة ما تقع بين الصحراء و البحر يتميز سطحها بوجود ترسبات ملحية وجبسية وترسبات لكربونات الكالسيوم.  
السباح نوعان ١ - ساحلية قريبة من البحار ومحاذية لها و ٢ - داخلية حيث القيعان عديمة النفاذية وأكبر السباح هي سبخة أم السميم التي تقع في جنوب شرقي الربع الخالي وتبلغ مساحتها ٣٥٠٠ كيلومتر مربع ثم سبخة مطفي ومساحتها حوالي ٣٣٠٠ كيلومتر مربع وأصغرها سبخة قاع قصيباء في شمال القصيم.

## الصفحة العربية وتكويناتها

### نشأة الصفحة العربية

يتكون سطح الأرض التي نعيش عليها من كتلتين رئيسيتين من الصخور  
١- قشرة أرضية **قارية** و ٢ - قشرة أرضية **محيطية**  
وتنقسم هذه الصخور الى **صفائح تكتونية** تطفو فوق صخور مائعة في جوف الأرض تعرف **بالصهارة**  
**(ماجما)** تقع المملكة العربية السعودية فوق ما يعرف **بالصفحة العربية** التي كانت متصلة بالصفحة **الإفريقية**  
وكان يحيط بها محيط ضخم يدعى بحر **التيثس** من الشمال والشرق.

### تكون البحر الأحمر وحركة الصفحة العربية

بقيت الصفحة العربية ملتصقة **بإفريقيا** الى ان انحسر عنها بحر **التيثس** بسبب تحرك الصفائح، وانفصلت عن  
إفريقيا قبل نحو **٣٠** مليون سنة وذلك بسبب حدوث **صدع كبير** تكون على امتداده خليج عدن والبحر الأحمر  
وخليج العقبة والسويس، ونجم عن قوة هذا الصدع انفصال منطقة **الدرع العربي** عن الدرع النوبي كما تكونت  
جبال **السروات** غرب الجزيرة العربية، واخذت الصفحة العربية بالتحرك باتجاه **الشمال الشرقي** حتى  
اصطدمت **بآسيا** والتحمت بها وتكون على امتداد ذلك الاصطدام سلاسل جبال **طوروس** في تركيا وجبال  
**زاجروس** في غربي إيران وجبال **عمان** في شرقي الجزيرة العربية. ولم يبقى من بحر التيثس الضخم الا  
**الخليج العربي** وبحر **عمان** والبحر **الأبيض المتوسط** ولا تزال الصفحة العربية تتحرك بمعدل **١,٥٠** سم الى  
**٢** سم سنويا

### حدود الصفحة العربية

تشمل المنطقة الممتدة من بحر **العرب** جنوبا الى سلاسل جبال **طوروس** شمالاً ومن البحر **الأحمر** غرباً الى  
سلاسل جبال **زاجروس** شرقاً.

### الآثار المترتبة على حركة الصفحة العربية

- تكون جبال **ترودس** في قبرص وجبال **طوروس** في تركيا وجبال **زاجروس** في إيران وجبال **عمان** في سلطنة عمان.
- نشأة البحر **الأحمر** وخليج **عدن** وانغلاق بحر **التيثس** وانحساره مكوناً البحر **الأبيض المتوسط** والخليج **العربي**.
- حصول كسور وشقوق أرضية في منطقة التباعد البحر **الأحمر**.
- حصول نشاطات **بركانية** نتج عنها تدفقات بازلتية مكونة الحرات، وهزات **زلزالية**.
- حدوث **طي** لطبقات الخليج العربي والمنطقة الشرقية التي أصبحت **مكامن** مناسبة لتجمع وهجرة النفط والغاز.

التكوينات الجيولوجية للصفحة العربية

تقسم الصفحة العربية الى كتلتين كبيرتين هما ١ - الدرع العربي و ٢ - الرف العربي حيث يعد الدرع العربي الأساس الذي ترسبت عليه الطبقات الرسوبية. الرف العربي يقع الى الشرق من الدرع العربي ويشكل ثلثي الصفحة العربية، ويشمل جميع التكوينات الرسوبية التي ترسبت في عصر الكامبري وما بعده حتى العصر الحديث. التكوين هو طبقات متراصة من الصخور الرسوبية لها نفس العمر تقريباً.

بعض التكوينات التي تشكل الرف العربي

التكوين	الموقع	العمر	السمك	الصخور
الساق	سمي بهذا الاسم نسبة الى جبل <u>ساق</u> غربي الشحيحة بمنطقة <u>القصيم</u>	عصر <u>الكامبري</u> وبداية عصر <u>الأردوفيشي</u>	<u>٦٠٠</u> متر	<u>الحجر الرملي</u> <u>الطفل</u>
خف	سمي نسبة الى <u>عين خف</u> التي تقع شمال غرب مدينة <u>الرياض</u>	عصر <u>البرمي</u>	<u>٢٩٢</u> متر	<u>حجر الجير</u> <u>الطفل</u>
المنجور	سمي نسبة الى تلة <u>خشم المنجور</u> التي تقع غرب مدينة <u>الرياض</u>	أواخر عصر <u>الترياسي</u>	<u>٣١٥</u> متر	<u>الحجر الرملي</u> <u>الطفل مختلط بالجبس والأنهيدريت</u> <u>الكونجولوميرات</u>
ضرما	سمي نسبة الى مدينة <u>ضرما</u> تقع شمال غرب مدينة <u>الرياض</u>	عصر <u>الجوراسي المتوسط</u>	<u>٣٧٥</u> متر	<u>الحجر الجيري</u> <u>الطفل وطبقات من الجبس</u>
اليمامة	ينسب الى <u>اليمامة</u> بالخرج	عصر <u>الكريتاسي الأسفل</u>	<u>٤٦</u> متر	<u>الصخور الجيري</u>
عرب	يتميز بوجود مخزون كبير من <u>النفط</u>	عصر <u>الجوراسي الأعلى</u>	<u>١٢٤</u> متر	<u>صخور جيرية</u> <u>أملاح الأنهيدريت</u>
ام رضمة	ينسب الى <u>آبار ام رضمة</u> والتي تقع في مدينة <u>حفر الباطن</u>	حين <u>الباليوسين والأيوسين المبكر من دهر الحياة الحديثة</u>	<u>٢٤١</u> متر وقد يصل الى <u>٤٩٠</u> متر	<u>الحجر الجيري</u> <u>الدلوميت</u> <u>حجر الجير الدلوميتي</u>
الدمام	نسبة الى <u>قبة الدمام</u>	حين <u>الأيوسين المبكر والمتوسط</u>	<u>٣٣</u> متر	<u>الحجر الجيري</u> <u>المارل</u> <u>الطفل</u>



## المياه الجوفية في المملكة العربية السعودية

### ما المياه الجوفية؟

هي أحد اشكال الغلاف **المائي** في الأرض وهي المياه الموجودة **تحت** سطح الأرض في **مسام** وفجوات الصخور. وتعد مياه **الأمطار** المصدر الرئيس للمياه الجوفية المتجددة وغير المتجددة تعتمد عملية تسرب المياه الى الطبقات تحت السطحية على **نوع** التربة الموجودة على سطح الارض.

تعرف **المسامية** بانها نسبة حجم **الفراغ** في الصخر الى **حجم** الصخر الكلي **النفاذية** هي قدرة الصخر تسرب السوائل من **خلاله** الى باطن الارض.

### طريقة تكون المياه الجوفية

عندما تتسرب المياه الى الطبقات تحت السطحية تصل الى المنطقة **غير المشبعة** التي تقع تحت السطح مباشرة وتحتوي على **المياه والهواء** ويكون الضغط بها **أقل** من الضغط الجوي ويمنع الماء من الخروج منها.

تقع تحتها مباشرة المنطقة **المشبعة** التي تحتوي على طبقات حاملة للمياه ن وتكون كل الفراغات المتصلة ببعضها **مملوءة** بالماء، ويكون الضغط بها **أكبر** من الضغط الجوي مما يسمح للماء بالخروج منها الى البئر أو العيون.

### أنواع الطبقات الحاملة للمياه

- ١- **الطبقات المحصورة**: وهي طبقة (خزان) **محصورة** من الأعلى ومن الأسفل بطبقة **صماء** غير **منفذة** حيث يوجد الماء بين هاتين الطبقتين ويكون تحت ضغط **مرتفع**.
- ٢- **الطبقات غير المحصورة**: تكون المياه محصورة بطبقة **صماء** من **الأسفل** فقط.
- ٣- **الطبقات المعلقة**: وهي طبقات **معلقة** في التربة لمسافات معينة تجتمع في **مساماتها** المياه.

### استخراج المياه الجوفية

يمكن الاستفادة من المياه الجوفية عبر حفر **الآبار** العادية او **الارتوازية** وكذلك من خلال **الينابيع (العيون)** التي تعد منطقة اتصال الخزان المائي الجوفي وع الطبقة العازلة.

### مصادر المياه الجوفية

- ١- **الماء الجوفي** هو المصدر الرئيس للمياه **الجوفية**.
- ٢- **الماء الاحفوري** وهو الماء **المحفوظ** أو **المحبوس** في الصخور **الرسوبية** أثناء تكونها وتصلبها في قيعان البحار والمحيطات وهي مياه معدنية او مالحة.
- ٣- **الماء الصهاري** هو الماء المشتق أثناء **تبلور** و**انفصال** الصخور **النارية**.

التكوينات الجيولوجية الحاملة للمياه في المملكة

أولاً: التكوينات الرئيسية الحاملة للمياه:

- تشمل ٩ تكوينات هي (الساق، تبوك، الوجيد، المنجور، الوسيح، البياض، ام رضمة، الدمام، النبوچين)  
- التكوينات الست الأولى تعود الى حقبة الحياة القديمة والمتوسطة وهي ذات منكشفات واسعة وسماعة كبيرة وتحتوي كميات كبيرة من المياه  
- التكوينات الثلاث الأخرى ذات صخور كريونية تعود لحقبة الحياة الحديثة.

التكوين	الموقع	السمك	العمر	الصخور
الساق	تبلغ مساحة منكشفه <u>٦٥٠٠٠</u> كم <sup>٢</sup> تغذي مياه الساق مناطق <u>تبوك</u> و <u>القصيم</u> و <u>حائل</u> و <u>العلا</u> و <u>تيماء</u> .	<u>٦٠٠م</u>	<u>عصر الكامبري</u>	<u>الحجر الرملي</u>
الوجيد	يوجد في <u>وسط</u> و <u>جنوب</u> المملكة.	<u>٢٠٠م</u> <u>١٠٠٠م</u>	<u>عصر الكامبري</u>	يتكون من <u>الحجر الرملي</u> و <u>الدولوميت</u> و <u>الكونجولوميرات</u>
تبوك	يمتد من داخل الحدود <u>الأردنية</u> الى وادي <u>الزمة جنوباً</u> .	<u>١٠٧٠م</u>	<u>أرد</u> و <u>فييشى سفلى</u> <u>ديفونى سفلى</u>	تتابع سميك من <u>الطفل</u> و <u>الغرين</u> و <u>حجر الرمل</u> مع بعض <u>الجبس</u> و <u>الأحجار الجيرية</u>
المنجور	يظهر الى الغرب من جبال <u>طويق</u> غرب مدينة <u>الرياض</u> .	<u>٤٠٠م</u>	<u>العصر الترياسى العلوى</u>	طبقات الحجر <u>الرملي</u> يتخللها طبقات من <u>الجير</u> و <u>الطفل</u>
البياض	يمتد من وادي <u>الدوامر</u> جنوباً حتى وادي <u>العنث</u> شمالاً	<u>٦٢٥م</u>	<u>العصر الطباشيري الأسفل</u>	حبيبات <u>الزمل</u> و <u>الأحجار الرملية</u> مع طبقات رقيقة من <u>الطفل</u> و <u>المازل</u> و <u>الدولوميت</u>
الوسيح	يوجد منكشف الوسيح شمال وادي <u>السيهاء</u> .	.....	<u>العصر الطباشيري الأوسط</u>	حبيبات <u>رملية</u> غير متماسكة متوسطة الى خشنة

صخور حجر الجير والدلوميت	<u>حين الباليوسين والأيوسين</u> <u>السقلى من دهر الحياة</u> <u>الحديثة</u>	<u>م٤٩٠</u>	أبار ام رضمة الواقعة على بعد ٦٥ كم شمال شرق الأرطوية.	أم رضمة
تتكون طبقة العلاء من <u>الحجر الجيري الدلوميت الممامي</u> تتكون طبقة الخير من <u>الحجر الجيري والحجر الجيري</u> <u>المارلي</u>	<u>عصر الأيوسين الأوسط</u>	<u>م٢٣٥</u>	يظهر حول <u>قبة</u> الدمام بمتد <u>١٨٠</u> كم	الدمام
.....	<u>الميوسين و الباليوسين</u>	<u>يزداد سمكه</u> <u>فى المنطقة</u> <u>الشرقية</u>	يوجد فى المنطقة <u>الشرقية</u> وينقسم الى <u>أربعة</u> تكوينات	النيوجين

### التكوينات الجيولوجية الحاملة للمياه في

ثانياً: التكوينات الثانوية الحاملة للمياه

منها تكوينات (الجوف، أبورواث، الخف، الجلة، ضرماء، سكاكا، العرمة)

ثالثاً: التكوينات المائية في الصخور البركانية

تعد الحرات تكوينات مائية جيدة، حيث تخزن المياه في المسام والفراغات الموجودة في الصخور.

رابعاً: التكوينات المائية في رواسب الوديان

توجد مناطق تغذية الاودية عادة في مناطق مرتفعة في جبال السروات.

من اهم الاودية في الدرع العربي التي تصب في البحر الأحمر وادي فاطمة وخليص ونعمان والليث وجيزان.

اما الاودية التي تصب شرقاً فأهمها وادي الرمة والدواسر ورنية و الاودية الموجودة في وسط المملكة منها وادي حنيفة والسهباء ونساج.

المحافظة على المياه الجوفية

هناك بعض التغيرات التي تحدث لموارد المياه الجوفية فتؤدي الى ظهور قضايا بيئية منها انخفاض مستوى الماء والخشف والتلوث وزيادة نسبة الملاح بها.

## الواجب ٦ تقويم الفصل ٦ جيولوجيا المملكة العربية السعودية

### ضع المصطلح الصحيح مكان الكلمات التي تحتها خط فيما يأتي

- ١ - الصفحة الافريقية تشمل المنطقة الممتدة من بحر العرب جنوبا الى سلاسل جبال طوروس شمالا ومن البحر الأحمر غربا الى سلاسل جبال زاغروس شرقا العربية
- ٢ - يقع إقليم الرف العربي اقلبه في غربي المملكة العربية السعودية وه ضيق الاتساع في الشمال والجنوب الدرع العربي
- ٣ - المياه السطحية هي المياه الموجودة تحت سطح الأرض في مسام وفجوات الصخور الجوفية
- ٤ - الطبقات غير المحصورة هي الطبقات المحاطة من الأعلى ومن الأسفل بطبقة صماء غير منفذة المحصورة
- ٥ - تعود اعمار صخور تكوين اليمامة لعصر الجوراسي ويتكون من تعاقب صخور جيرية وأملاح الأنهدريت ويتميز هذا التكوين بوجود مخزون كبير من النفط العرب
- ٦ - أصغر الأقاليم في الدرع العربي مساحة هو إقليم عسير ويقع في الطرف الشرقي للدرع الرين
- ٧ - يستفاد من مياه تكوين الساق في جنوب المملكة العربية السعودية البياض

### تثبيت المفاهيم الرئيسية

- ٨ - انفصلت الصفحة العربية عن الافريقية منذ ما يقارب:
  - أ - ١٠ ملايين سنة
  - ب - ٢٠ مليون سنة
  - ج - ٣٠ مليون سنة
  - د - ٤٠ مليون سنة
- ٩ - ما زالت الصفحة العربية تتحرك ناحية:
  - أ - الشمال الشرقي
  - ب - الشمال الغربي
  - ج - الجنوب الشرقي
  - د - الجنوب الغربي
- ١٠ - طبقة العلاء تتبع تكوين:
  - أ - أم رضمة
  - ب - البياض
  - ج - الدمام
  - د - المنجور
- ١١ - من أكثر العناصر الكيميائية التي تهدد المياه الجوفية بالتلوث عنصر:
  - أ - الحديد
  - ب - المغنيسيوم
  - ج - البوتاسيوم
  - د - الزرنج
- ١٢ - ينسب تكوين أم رضمة الى آبار تقع بالقرب من مدينة:
  - أ - الرياض
  - ب - حفر الباطن
  - ج - حائل
  - د - الخفجي
- ١٣ - طفوح بازلتية تكونت من حمم الصخور البركانية المنصهرة التي تدفقت من باطن الأرض الى سطحها تعرف بـ:
  - أ - الصهارة
  - ب - الحرث
  - ج - الماجما
  - د - الرماد
- ١٤ - يعود عمر صخور تكوين خف الى العصر:
  - أ - البرمي
  - ب - الكريتاسي
  - ج - الكامبري
  - د - الجوراسي
- ١٥ - تعرف جيولوجيا بانها حبيبات يتراوح قطرها بين ٠,٠٦ من المليمتر ومليمترين بغض النظر عن مكوناتها أو ألوانها:
  - أ - الجير
  - ب - الطين
  - ج - الرمل
  - د - الكونجولوميرات

اختبار مقنن ٦ الفصل ٦ جيولوجيا المملكة العربية السعودية

اختر الإجابة الصحيحة فيما يأتي:

- ١ - الماء المحفوظ او المحبوس في الصخور الرسوبية اثناء تكونها وتصلبها في قيعان البحار والمحيطات يسمى الماء:  
 أ - الصحاري      ب - الاحفوري      ج - الجوفي      د - المتحول
- ٢ - يقع إقليم الدرع العربي أغلبه في المملكة العربية السعودية في الجهة:  
 أ - الغربية      ب - الجنوبية      ج - الشرقية      د - الشمالية
- ٣ - أوضح منطقة للتماس بين صخور الدرع العربي والرف العربي تقع عند مدينة:  
 أ - القوية      ب - الرياض      ج - حفر الباطن      د - الخفجي
- ٤ - تنتشر معظم الحرات في الجزء الغربي من المملكة ويتكون معظمها من صخور:  
 أ - الجرانيت      ب - البازلت      ج - الرايوليت      د - الانديزيت
- ٥ - تعد أكبر السبخ في المملكة العربي السعودية وتقع جنوب شرقي الربع الخالي:  
 أ - ام السميح      ب - مطي      ج - حضوزاء      د - قاع القصيباء

تم بحمدالله