

تم تحميل وعرض هذا المادة من موقع واجبي:



www.wajibi.net

اشترك معنا ليصلك كل جديد:



اسم الطالب :	 وزارة التعليم Ministry of Education	30	المملكة العربية السعودية
رقم الجلوس :			وزارة التعليم
المادة : الهندسة			الإدارة العامة للتعليم بحفر الباطن
الصف : ثاني ثانوي			مكتب التعليم بحفر الباطن
الزمن : ساعتان ونصف		الدرجة كتابية :	مدرسة ثانوية الأبناء الأولى
	توقيعه	محمد عوض الحربي	اسم المصحح
	توقيعه		اسم المراجع

اختبار الفصل الدراسي الأول [الدور الأول] لعام 1445هـ

السؤال الأول: -

(أ) ما المصطلح العلمي المناسب للعبارات التالية: -

(جدول الحقيقي، القلابات، المشفيرات، مفتاح الضغط، الدامج، الدوائر المتسلسلة، بوابة النفي)

المصطلح	العبارات
	1- بوابة تستقبل قيمة ادخال واحدة وتخرج قيمة واحدة بحيث يقوم المعامل المنطقي بعكس القيمة المدخلة
	2 - دوائر تستخدم المدخلات والمخرجات التي تم انتاجها بواسطة المخرجات السابقة للدائرة
	3 - دائرة تستقبل مدخلات متعددة من مصدر رقمي ويُخرج قيمة واحدة
	4 - أداة تعمل كموصل موقت بين النقطتين في الدائرة
	5 - دائرة تحول الإشارة المدخلة إلى نتيجة ثنائية مشفرة
	6- دوائر تُستخدم لتخزين الإشارات الرقمية المتسلسلة
	7- جدول يصف سلوك البوابة المنطقية أو دائرة منطقية (عدة بوابات منطقية) حيث يوضح قيمة المخرج لكل مدخل منطقي محتمل

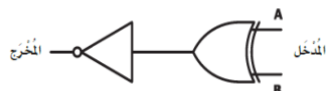
(ب) ضع علامة (√) عند العبارة الصحيحة وعلامة (×) عند العبارة الخاطئة :-

- 1- تطبيق دوائر تينكر كاد هو تطبيق تصميم ومحاكاة على شبكة الإنترنت.. ()
- 2- يتميز المايكروبت بوجود شاشة عرض ومستشعرات لدرجة الحرارة والضوء. ()
- 3- من أنواع المقاومة المتغيرة: مقاومة متغيرة دورانية ومقاومة متغيرة خطية. ()
- 4- توجد أجهزة التحكم الدقيقة في أجهزة انترنت الأشياء وداخل الأجهزة الالكترونية. ()
- 5- يتميز المايكروبت بوجود شاشة عرض ومستشعرات لدرجة الحرارة والضوء. ()
- 6- الإشارات الرقمية من صنع الانسان وتقتصر على التشغيل والايقاف. ()
- 7- الصمامات الثنائية عناصر الكترونية مصنوعة من اشباه الموصلات. ()
- 8- يكون الجامع الكامل من جمع جامعيين منطقيين نصفيين وبوابة OR. ()

يتبع ↓

السؤال الثاني: -

(أ) أختَر الإجابة الصحيحة فيما يلي: -

الهندسة هي: تطبيق مجالات العلوم والرياضيات في :				1
(أ) حل المشكلات	(ب) تفسير الظواهر الطبيعية	(ج) تحديد المشكلات	(د) وصف الظواهر الطبيعية	
يقوم المهندس في قسم بتحويل الأفكار إلى منتجات ملموسة.				2
(أ) البحث والتطوير	(ب) مراقبة الجودة	(ج) التركيب	(د) التصميم	
أوم Ω وحدة قياس.				3
(أ) المقاومة الكهربائي	(ب) التيار الكهربائي	(ج) الجهد الكهربائي	(د) القدرة الكهربائية	
يحتوي الترانزستور من النوع NPN على ثلاثة أطراف وهي.				4
(أ) الباعث	(ب) الجامع	(ج) القاعدة	(د) جميع ما سبق	
 <p>الشكل البياني التالي يعبر عن البوابة المنطقية</p>				5
(أ) XNOR	(ب) NOT	(ج) ANDN	(د) NOR	
لتدوير مكون 90° باتجاه عقارب الساعة نضغط على زر التدوير				6
(أ) ثلاث مرات	(ب) مرتان	(ج) اربع مرات	(د) مرة واحدة	
ذا كانت مقاومة جهاز كهربائي (١١) اوم، ويمر به تيار مقداره (١٠) امبير، فإن الجهد الكهربائي له يساوي.				7
(أ) 110 فولت	(ب) 50 فولت	(ج) 20 فولت	(د) 120 فولت	
عدد المكونات الالكترونية التي يمكن توصيلها بالطرف الأرضي في لوحة المايكروبت				8
(أ) لا يوجد عدد معين	(ب) 5	(ج) 6	(د) 10	

(ب) اذكر أهمية المهن المتعلقة بالحوسبة (اذكر اثنين منها): -

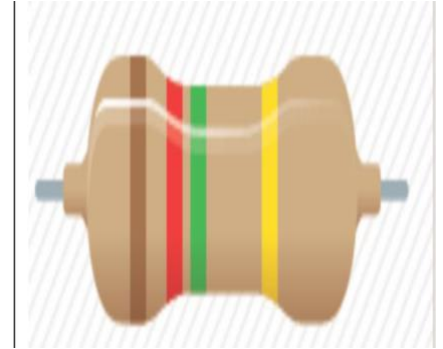
1.

2.

يتبع

السؤال الثالث: -

(أ) بعد دراستك للترميز اللوني للمقاومة اجب حسب المطلوب عند كل مقاومة:



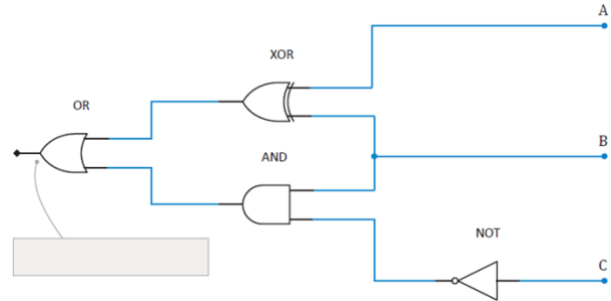
..... نوع المقاومة:

..... مقدارها:

(ب) - اجب حسب ما يطلب منك عند كل شكل:

بسط معادلة الجبر البوليني
باستخدام خرائط كارنوف مع تحديد
عدد المدخلات $Y = \bar{A}B + AB$
عدد المدخلات: (.....)

ما هو ناتج المخرج إذا كان كلا من A , B , C صوابا (1) ؟



انتهت الأسئلة

بالتوفيق

معلم المادة / محمد عوض الحربي

السؤال الأول: اختاري الإجابة الصحيحة في كل مما يلي:

١	وضع كتاب العناصر:						
أ	ارخميدس	ب	اقليدس	ج	اسماعيل الجزري	د	جيمس واط
٢	تم اختراع المحرك البخاري في العصر:						
أ	الصناعي	ب	النهضة	ج	القديم	د	الحديث
٣	الهندسة النووية فرع من فروع:						
أ	الهندسة المدنية	ب	الهندسة الميكانيكية	ج	الهندسة الكيميائية	د	هندسة الكهرباء و الحاسب
٤	من مجالات الهندسة المدنية:						
أ	هندسة النقل	ب	هندسة الكيمياء الحيوية	ج	هندسة التصنيع	د	هندسة الاتصالات
٥	يتعين على المهندس في قسم انتاج مخططات ونماذج اولية بمساعدة الحاسب والمحاكاة:						
أ	مراقبة الجودة	ب	البحث والتطوير	ج	التصميم	د	الانتاج
٦	من اهم المهن المتعلقة بالحوسبة:						
أ	الكيمياء والعناصر	ب	تصميم الازياء	ج	تصميم النظم	د	الفيزياء الطبية
٧	فرع من فروع الهندسة يهتم بتصميم مباني تتسم بالجمال والمرونة:						
أ	هندسة المواد	ب	هندسة الاتصالات	ج	هندسة الطاقة	د	الهندسة المعمارية
٨	يطلق على سيل الشحنات السالبة المارة عبر الموصل:						
أ	الجهد	ب	التيار	ج	المقاومة	د	الدائرة الكهربائية
٩	تدفق كهربائي يمتاز بالثبات من القطب السالب الى القطب الموجب:						
أ	تيار مستمر	ب	تيار متردد	ج	تيار عشوائي	د	لا يحتوي على تيار
١٠	جهاز قياس المقاومة:						
أ	المليمتير	ب	الفولتميتر	ج	الاميتير	د	الاميتير

السؤال الثاني: ضع علامة \vee بجانب العبارة الصحيحة او علامة \times بجانب العبارة الخاطئة في العبارات التالية:

١	يعتمد علم الهندسة على توظيف الرياضيات والعلوم الأخرى والتفكير الإبداعي لحل المشكلات
٢	تصنع مكونات الدائرة من مواد تسمى عوازل
٣	وحدة قياس المقاومة الكهربائية فولت
٤	لا يحتاج المهندسون مهارات الكتابة والتواصل
٥	تمثلت الاختراعات الأربعة الكبرى في البوصلة وصناعة الورق والطباعة واختراع البارود
٦	تواجه الأجيال القادمة بعض من التحديات مثل التغير المناخي وازمة الطاقة والتعرض للأوبئة

ارسمي دائرة كهربائية تتكون من ثلاث مقاومات مربوطة على التوالي:

$R_1 = 5\Omega$ $R_2 = 10\Omega$ $R_3 = 10\Omega$ علما بأن فرق الجهد $V=50V$ ثم احسبي شدة التيار المار في الدائرة:

قارني بين التيار المستمر والمتردد؟

.....

.....

.....

* مع تمنياتي لكن بالتوفيق *